

代號：4107

年報查詢網址：<http://mops.twse.com.tw>



邦特生物科技股份有限公司

一〇八年度

年 報

中華民國一〇九年四月三十日

刊印

一、 發言人、代理發言人姓名、職稱、聯絡電話及電子郵件信箱：

發言人：

姓名：黃繹中

職稱：財務長

聯絡電話：(02)2571-0269

電子郵件信箱：alexhuang@bioteq.com.tw

代理發言人：

姓名：李宜勳

職稱：副總經理

聯絡電話：(02)2571-0269

電子郵件信箱：yishinlee@bioteq.com.tw

二、 總公司、分公司、工廠之地址及電話：

總公司：臺北市長安東路一段 23 號 5 樓之 6

電話：(02)2571-0269

宜蘭分公司：宜蘭縣蘇澳鎮龍德里龍德工業區自強路五號

電話：(03)990-5409

工廠：宜蘭縣蘇澳鎮龍德里龍德工業區自強路五號

電話：(03)990-5409

三、 股票過戶機構之名稱、地址、網址及電話：

名稱：統一綜合證券股份有限公司

地址：臺北市東興路八號地下一樓

電話：(02)2746-3797

網址：www.pscnet.com.tw

四、 最近年度財務報告簽證會計師姓名、事務所名稱、地址、網址及電話：

會計師姓名：陳雅琳、蘇彥達

事務所名稱：安侯建業聯合會計師事務所

地址：臺北市信義路五段 7 號 68 樓（台北 101 大樓）

電話：(02)8101-6666

網址：www.kpmg.com.tw

五、 海外有價證券掛牌買賣之交易場所名稱及查詢該海外有價證券資訊之方式：無

六、 公司網址：www.bioteq.com.tw

目 錄

壹、致股東報告書	5
一、一〇八年度營業報告	5
二、一〇九年度營業計劃概要	7
三、未來公司經營環境與發展策略	8
貳、公司簡介	10
一、設立日期	10
二、公司沿革	10
參、公司治理報告	13
一、組織系統	13
二、董事、監察人、總經理、副總經理、協理、各部門及分支機構主管資料.....	16
三、最近年度支付董事、監察人、總經理及副總經理之酬金.....	21
四、公司治理運作情形	30
五、會計師公費資訊	47
六、更換會計師資訊：	48
七、公司之董事長、總經理、負責財務或會計事務之經理人，最近一年內曾任職於 簽證會計師所屬事務所或其關係企業者：無。	48
八、最近年度及截至年報刊印日止，董事、監察人、經理人及持股比例超過百分之 十之股東股權移轉及股權質押變動情形	48
九、持股比例占前十名之股東，其相互間為關係人或為配偶、二親等以內之親屬關 係之資訊	49
十、公司、公司之董事、監察人、經理人及公司直接或間接控制之事業對同一轉投 資事業之持股數，並合併計算綜合持股比例	50
肆、募資情形	51
一、資本與股份	51
二、公司債辦理情形、特別股辦理情形、海外存託憑證辦理情形、員工認股權憑證 辦理情形、限制員工權利新股辦理情形、併購或受讓他公司股份發行新股辦理情形、 資金運用計畫執行情形：無。	54

伍、營運概況.....	55
一、業務內容：.....	55
二、市場及產銷概況.....	61
三、最近二年度及截至年報刊印日止從業員工資料.....	68
四、環保支出資訊：.....	68
五、勞資關係.....	69
六、重要契約：無.....	76
陸、財務概況.....	77
一、最近五年度簡明資產負債表及綜合損益表.....	77
二、最近五年度財務分析.....	81
三、最近年度財務報告之監察人或審計委員會審查報告。.....	85
四、最近年度財務報告及會計師查核報告：詳附錄A。.....	86
五、最近年度經會計師查核簽證之公司個體財務報告：詳附錄B。.....	86
六、公司及其關係企業最近年度及截至年報刊印日止，如有發生財務週轉困難情事，應列明其對本公司財務狀況之影響：無。.....	86
柒、財務狀況及財務績效加以檢討分析，並評估風險事項，其應記載事項如下：.....	87
一、財務狀況.....	87
二、財務績效.....	87
三、現金流量.....	88
四、最近年度重大資本支出對財務業務之影響：無。.....	88
五、最近年度轉投資政策、其獲利或虧損之主要原因、改善計畫及未來一年投資計畫。.....	89
六、風險事項應分析評估最近年度及截至年報刊印日止之下列事項：.....	89
七、其他重要事項：無。.....	91
捌、特別記載事項：.....	92
一、關係企業相關資料.....	92
二、最近年度及截至年報刊印日止，私募有價證券辦理情形：無。.....	95

三、最近年度及截至年報刊印日止子公司持有或處分本公司股票情形：無。.....	95
四、其他必要補充說明事項：無。.....	95
玖、最近年度及截至年報刊印日止，如發生本法第三十六條第三項第二款所定對股東權益或證券價格有重大影響之事項：無。.....	95
附錄 A.....	96
附錄 B.....	152

壹、致股東報告書

各位股東先生、女士：

大家好！

邦特生物科技股份有限公司在全體同仁的合作努力下，以下謹就一〇八年度的營業結果及一〇九年度營業計畫概要報告如下：

一、一〇八年度營業報告

1. 實施成果：

單位：仟元；%

項目	一〇八年度	一〇七年度	增減金額	變動比率
營業收入	1,858,900	1,613,009	245,891	15.24
營業淨利	580,489	489,192	91,297	18.66
營業外淨收入	12,081	26,076	(13,995)	(53.67)
稅後淨利	464,172	404,997	59,175	14.61

2. 預算執行情形：本公司 108 年僅設定內部預算目標並未對外公開財務預測數。

3. 財務收支及獲利能力分析：

單位：新台幣仟元；%

項目	內容	一〇八年度	一〇七年度
財務 收支	營業收入淨額	1,858,900	1,613,009
	營業毛利	816,956	689,041
	稅後利益	464,172	404,997
獲利 能力	資產報酬率	16.31	15.11
	股東權益報酬率	19.33	18.20
	營業利益占實收資本比率	83.77	70.59
	稅前利益占實收資本比率	85.51	74.36
	純益率	24.97	25.11
	每股盈餘(元)	6.70	5.84

4. 研究發展狀況：

本公司一〇八年度研究發展成果如下：

研發一組	研發二組	研發三組
1. 短效透析導管_變化品	1. 台灣發明專利取得:引流裝置	1. Beta 72 小時密閉抽痰管
2. 引流導管_導管尖端扁管問題優化處理	2. 台灣發明專利取得:擴張管及其穿刺部的製造方法	2. 密閉式抽痰管-自製逆止閥
3. 引流導管-空心內針設計開發	3. 接頭具雙用途包覆構件之心血管攝影導管(邦特台灣發明專利延伸運用)	3. 顯影式密閉抽痰管
4. Biliary Catheter 變化品	4. 具顯影(X光)標件之輸尿管支架推進器的最小可行方案(台灣新型專利延伸運用)	4. 小兒 10 色印刷密閉抽痰管
5. 擴張管_產品製程優化	5. 適形迴圈輸尿管支架(邦特台灣新型專利延伸運用)	5. 可拆式抽痰管
6. Non-DEHP 引流袋開發	6. 導管挫曲量測技術建立(產學合作)	6. 長肋型母針基蓋
7. Guide wire(New)	7. 心血管導管形狀所提供的被動支撐研究(產學合作)	7. 沾外徑專用沾膠台
8. 大尺寸導管貼片	8. 內視鏡腎盂切開術用支架	8. CAPD 之可折式接頭
9. 引流袋_變化品	9. 輸尿管腫瘤支架	9. 易操作之大止血夾
10. 導管表面處理(電漿機小量產測試導入)	10. 加長低創傷尖端之心血管攝影管的技術建立	10. 呼吸科之氣管內管
11. Non-DEHP 連接管開發	11. 可操控輸尿管支架轉向的推進器	11. 呼吸科之氧氣導管
12. Centesis Catheter Needle 導管開發	12. 超音波高頻振動精準切削的運用開發	12. 呼吸科之氧氣鼻導
13. OEM 產品_矽膠遮光罩量產導入	13. 氟系材質表面的親水性薄層塗布的可行性	13. 呼吸科之氧氣面罩
14. OEM 產品_絕緣式加溫器量產導入	14. 立體形狀(3DRC)心血管攝影導管	14. 呼吸科之氣切管
15. OEM 產品_膀胱鏡針固定接頭模具開發	15. 立體形狀(TWST)周邊血管攝影導管	15. 呼吸科之氣管內管製換導管
16. 美國 510K 證照送		

樣資料準備	16. 微導絲(外徑 0.021” 以下)專用扭矩操作器 17. 導絲分裝盤(dispenser)組裝自動化設計 18. 腦中風檢查用之椎動脈血管攝影導管 19. 球囊耐壓超過 20atm 的輸尿管擴張導管 20. 軸向不同硬度的輸尿管支架 21. 優化球囊構形以利手術後導管順暢退出	
-------	---	--

二、一〇九年度營業計劃概要

(一)經營方針

公司秉持專注本業之發展，持續提升營收、維持獲利穩健成長、提升整體毛利、致力於核心技術之深化，快速滿足客戶需求為目標，加速研發新產品，積極開拓新客戶、新市場，來保持公司成長進步的動能，並以誠信勤儉之精神經營企業，追求永續發展。

(二)預期銷售數量及其依據：

本公司一〇九年度產品預計銷售數量計畫

單位：萬 PCS

血液迴路管類	1,152
體內導管(TPU類)	75
藥用軟袋類	8,567
穿刺針類	4,132
血管導管類	88
外科管類	240
關鍵零組件	51,000
其他醫療耗材	800

隨著訂單穩定成長，公司積極推動工業 4.0，規劃導入自動化生產設備，MES、APS 智慧生產軟體，提升整體出貨量快速交貨，服務客戶；依醫療行

業的商情趨勢研判，市場預測仍為正面看待，期望未來營收及獲利能有更好的表現。

(三)重要的產銷計畫

本公司今年度將積極的開發新產品、新客源，執行更有彈性的策略，擴大高階導管的產品開發，達到更完整的產品組合，調整產品結構來提昇公司整體的毛利率，研發更高附加價值的產品，符合市場趨勢及滿足顧客的需求，並完成與國際大廠接軌，爭取大廠策略聯盟合作並藉以提升關鍵技術。除此之外，本公司亦將進一步的與上游主要原料供應商加強合作關係，以確保原材料的品質穩定及來源無虞。並為因應國內外市場的開發，除更積極佈局全球市場的銷售網路外，並將更進一步強化與客戶的合作夥伴關係，以鞏固國內外市場，提高市場的佔有率。

三、未來公司經營環境與發展策略

(一)外部競爭環境

(1)國內部分

國內目前洗腎人口每年約 936 萬人次，而邦特所生產的洗腎透析產品皆屬限單次使用拋棄式耗材，邦特一直以來都是國內透析治療的指標品牌；而高階的體內導管類產品的品質優良穩定極具競爭性，已大規模的取代進口商品，大大降低國內高階醫療耗材對進口品的依賴。至於軟袋的供應，國內已有數家知名藥廠，長期與本公司配合使用。

(2)國外部分

世界各國現已日益注重洗腎人口，各國都有提高醫療保險給付的措施，更有利於本公司於海外拓展洗腎耗材的市場。另公司近年來開發的各類體內導管產品，亦取得國外市場銷售所需的相關產品認證，在歐洲及美洲各國都設有代理銷售，快速取代某些國際知名品牌產品。藥用軟袋產品在國外市場亦有突破，除原來歐洲及中美洲市場外，又陸續打入東南亞、非洲及中東等新興國家的醫材市場。

(二)法規環境

醫療產品在國內須有 GMP，在歐洲須有 ISO13485 及 CE，在美國須有 FDA510K，在中國大陸須有 NMPA，日本 JIS、日本藥事法，韓國 MFDS，等等嚴苛法規認證及查廠要求，產品方得行銷世界各地。不管國內外法規門檻多高，本公司均不遺餘力去取得認證，以期取得銷售通行證，加速爭取客戶訂單。

(三)總體經營環境

(1)降低原料採購成本：2020 年全球景氣成長力道，受中國武漢肺炎疫情、中美貿易戰的影響，未來供應情況不明朗，本公司會密切觀察並持續尋求替代原物料的供應商，以減少原物料採購風險。

(2)穩定成長：若依國家發展委員會對於人口結構變動推估，2020 年台灣老年人

口持續增加，邁入高齡社會；到 2025 年將再增至 20%，邁入超高齡社會。隨著嬰兒潮世代的高齡醫療需求增加，醫療器材產業未來仍將維持長期穩定成長。

(四)未來發展策略

本公司今年度仍持續積極的開發新產品，擴大各科室用的體內導管產品的開發，達到更完整的產品組合，調整產品結構提昇公司整體的毛利率，研發更高附加價值的產品，符合市場趨勢及滿足顧客的需求，並完成與國際大廠接軌，爭取大廠策略聯盟合作來提升關鍵技術。此外，本公司亦將進一步的與上游主要原料供應商加強合作關係，確保原材料的品質穩定及來源無虞。因應國內外市場、新客源的開發，執行更有彈性的策略，並透過加強與海外經銷商合作聯盟，佈建更完整的銷售通路，進一步強化與客戶的合作夥伴關係，以鞏固國內外市場，提高市場的佔有率。

展望未來，本公司仍寄予厚望並保持正面的看法，希冀各位股東能秉持對邦特生物科技股份有限公司的支持及肯定，繼續給予我們鼓勵與指教，本公司將持續為股東創造良好的報酬。

敬祝

身體健康！

萬事如意！

邦特生物科技股份有限公司

董事長：蔡宗禮

總經理：李明忠

會計主管：鍾佩芝



貳、公司簡介

一、設立日期

中華民國八十年十一月十三日。

二、公司沿革

本公司創辦於民國八十年，設址於臺北市，並於宜蘭縣龍德工業區購地建廠，八十五年底進行改組，引進新的經營團隊，基於配合政府發展高科技之政策暨提升國內生物科技產業技術，並開發國內外醫療市場，使公司邁向國際化。本公司重要紀事如下：

年	月	重要記事
80	11	奉准設立登記「班拓開發股份有限公司」，登記資本額為新台幣參仟萬元，實收資本額計新台幣參仟萬元整。公司地址設於臺北市。
82	7	取得現有土地八百餘坪（邦特一廠）。
83	10	取得工廠登記證。
84	2	取得行政院衛生署醫療器材許可證
85	12	改選董監事，由李明忠先生任董事長。
86	3	與台塑關係企業長庚醫院簽訂二年銷售合約。
87	6	改選董監事並選任林邦充博士為董事長，選任李明忠先生為總經理。
87	8	國內第一家研發藥用軟袋成功。
87	9	獲得國際標準組織(ISO)之 ISO-9001 品質系統認證合格。
88	5	獲得歐體醫療器材製造品質保證之 CE 認證合格。
88	7	變更公司名稱為「邦拓生物科技股份有限公司」。
88	10	財政部證期會核准現金增資壹億元，並補辦公開發行。
88	12	獲得美國 FDA510K 行銷市場之認證合格。
89	9	獲得國際標準組織(ISO)之 ISO13485 品質系統認證合格。
89	12	取得龍德工業區自強路土地四千五百坪擴建廠房（邦特二廠）。
90	5	於股東會後改選本公司董事長，由呂世光先生擔任。李明忠先生擔任副董事長。
90	10	獲財團法人櫃檯買賣中心核准股票上櫃。
91	3	獲財團法人櫃檯買賣中心核准股票正式上櫃買賣，上櫃實收資本額為參億玖仟捌佰萬元整。
91	4	本公司開發之新產品 TPU 導管-雙 J 型及豬尾巴引流導管，取得歐

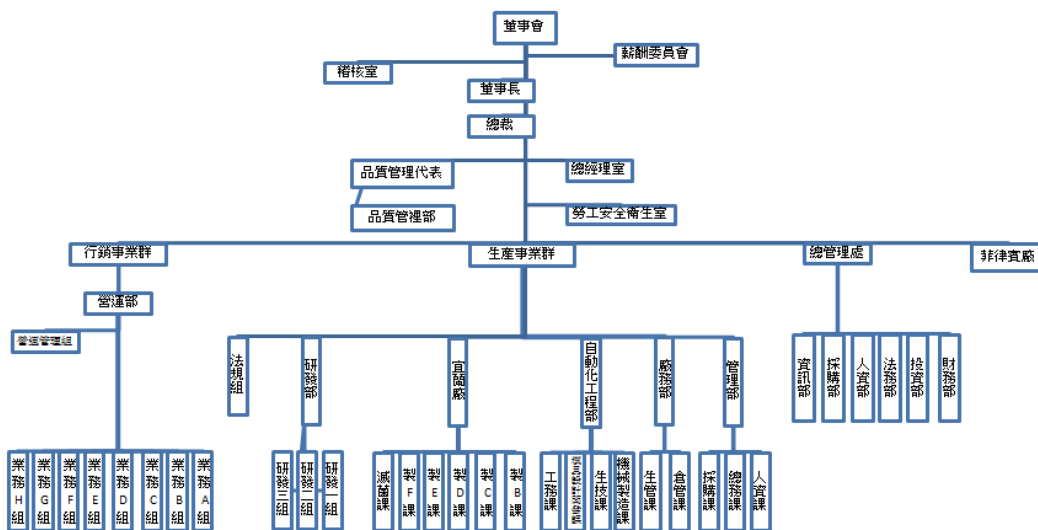
年	月	重要記事
		體 CE 認證及國內衛生署核准執照，並獲得健保給付。
92	10	榮獲「國家磐石獎」，為國內醫療器材唯一入選廠商。
93	4	奉准發行國內第一次可轉換公司債，總面額共計新台幣貳億元整，期間 5 年，到期日為 98 年 4 月 6 日。
93	6	改選董監事並選任蔡宗禮先生擔任董事長，李明忠先生擔任副董事長
93	9	本公司轉投資之大陸江蘇常熟廠(江蘇邦特生物科技有限公司)正式開工建廠
93	11	榮獲臺北市政府主辦的 2004 臺北生技獎「技術商品化銅牌獎」及外貿協會主辦 2004 臺北國際醫療器材、藥品暨生技展覽會的「新產品創意獎」
95	4	本公司轉投資之大陸江蘇常熟廠開始量產出貨
95	11	取得經濟部工業局主導性新產品診斷用血管攝影導管技術開發計畫政府補助案
96	6	改選董監事並選任蔡宗禮先生擔任董事長，李明忠先生擔任副董事長
96	7	通過美國 FDA 查廠
96	7	出售轉投資之大陸廠所有股權予德商 FMC 集團，並與其策略聯盟，簽訂經銷合約。
96	10	本公司位於蘇澳之一廠發生火災，廠房設備及存貨幾乎全毀，但於同時在二廠內部增建廠房壹仟餘坪，另所有損失均獲得保險理賠。
97	3	本公司於原二廠廠址擴建新廠房二仟伍佰坪。
97	7	變更公司名稱為「邦特生物科技股份有限公司」。
97	12	擴建二仟伍佰坪新廠房完工啟用。
97	12	設立完成邦特生物科技股份有限公司宜蘭分公司。
98	9	經濟部核准增資 22,799,110 元，增資後實收資本額為 782,769,360 元。
99	6	改選董監事並選任蔡宗禮先生擔任董事長，李明忠先生擔任副董事長
100	3	通過成立轉投資子公司中得投資(股)公司
100	12	設立薪資報酬委員會，落實公司治理及誠信守則。
101	9	取得經濟部工業局主導性新產品連續可攜式腹膜透析 CAPD 技術開發計畫政府補助案
102	1	入圍經濟部中堅企業，為經營績效良好，符合中堅企業部份特質與條件之企業，「隱形冠軍(Hidden Champions)」的經驗與特質，特定領域具有獨特性及關鍵性技術，在國際市場具有高度競爭力。

年	月	重要記事
102	2	本公司轉投資設立菲律賓邦特公司
102	6	改選董監事並選任蔡宗禮先生擔任董事長，李明忠先生擔任副董事長。
102	8	獲頒國家品質獎企業獎組，給予推行全面品質管理具有卓越績效。
102	9	奉准發行國內第二次可轉換公司債，總面額共計新台幣壹億陸仟萬元整，期間3年，到期日為105年9月26日。
102	10	經濟部核准增資現金增資55,000,000元，增資後實收資本額為837,769,360元
103	1	本公司轉投資之菲律賓邦特公司正式開工建廠
103	9	取得經濟部工業局主導性新產品冠狀動脈球囊擴張術(PTCA)導管技術開發計畫政府補助案
104	5	現金減資案
105	5	改選第十屆董、監事並選任蔡宗禮先生擔任董事長，李明忠先生擔任副董事長。
107	11	取得經濟部工業局產業高值計畫「高價值經皮冠狀動脈成形術導引導管開發計畫」政府補助案。
108	6	改選第十一屆董、監事並選任蔡宗禮先生擔任董事長，李明忠先生擔任副董事長。
108	7	本公司榮獲「傑出生技產業金質獎」。

參、公司治理報告

一、組織系統

(一)組織結構



(二)各主要部門所營業務

主要部門	各部門主要職掌
總經理室	一、公司中長期策略規劃及研擬。 二、年度預算目標研擬、制定、執行追蹤及差異分析。 三、績效追蹤及專案改善。 四、制定及改進公司內部管理制度及相關辦法。
稽核室	規劃並執行內部稽核作業之查核並追蹤改善。
勞工安全衛生室	一、釐訂職業災害防止計畫、緊急應變計畫，並指導有關單位實施。 二、規劃、督導各單位辦理勞工安全衛生稽核及管理。 三、規劃、督導安全衛生設施之檢點與檢查。 四、規劃、督導有關人員實施巡視、定期檢查、重點檢查、危害通識及作業環境測定。 五、規劃、實施勞工安全衛生教育訓練。 六、規劃勞工健康檢查，實施健康管理。 七、勞工疾病、傷害、殘廢、死亡等職業災害之通報。 八、實施安全衛生績效管理評估，並提供勞工安全衛生諮詢服務。

主要部門	各部門主要職掌
品質管理部	承品質管理代表之命，執行品質作業系統稽核、製程異常分析、進料及各項品管檢驗事項，提高產品品質，達成公司任務。
行銷業務事業群	承總經理之命，統合營業部、行銷及 IPO，依據公司經營政策、授權辦法，擬訂各區域預算成長目標，制訂年度執行計劃，達成市場拓展任務、確保利潤及提升公司品牌形象。
營業部	承各事業群主管之命，依據各事業群年度預算目標及各地區市場開拓之執行計劃，達成公司年度銷售目標。
營業管理組	1. 行銷 承各事業群主管之命，依據事業群年度產品開發策略及行銷策略擬定，執行業務參展、展會行銷(含攤位設計)、產品目錄設計及發包、撰寫商品開發計劃書及展會效益追蹤，並控制費用預算，以利營業部達成年度銷售目標。 2. IPO 承各事業群主管之命，依據事業群年度產品發展策略，執行擴充公司產品線、產品規格及搜尋產品、配件之合格供應商，導入成為公司之上市產品，並控制費用預算，以利營業部達成年度銷售目標。
法規組	承各事業群主管之命，依據事業群年度產品發展策略，規畫並執行產品各項認證，並控制費用預算，以利營業部達成年度銷售目標。
研發部	承各事業群主管之命，依據各事業群年度產品開發上市計劃時程，執行產品開發、規格擴充及產品改善，準時上市，以利營業部達成年度銷售目標。
總管理處	承總經理之命，統合資訊部、採購部、財務部，擬訂總管理處年度費用降低目標，制訂工作方法及效率改善及用人計畫，達成預算費用有效控管、降低費用及精簡人力。
財務部	承總管理處主管之命，依據總管理處年度財務計畫，執行財務報告編製、年度預算彙總、稅務申報作業、長期財務規劃、資金籌措及管理、集團財務資源之整合及規劃、董事會之召開及議事安排、股東會之召開及議事安排、降低財務費用，達成公司年度目標。
採購部	承總管理處主管之命，依據總管理處年度採購計畫，執行重要原物料、零組件及生產設備之採購及議價，降低採購成本及控制費用預算，達成公司年度目標。
資訊部	承總管理處主管之命，依據總管理處年度資訊化計畫，執行資訊系統規劃、資訊系統異常之排除及改善、ERP 系統穩定運作，提升使用資訊系統效率及控制費用預算，達成公司年度目標。

主要部門	各部門主要職掌
法務部	承總管理處主管之命，負責公司法務事務管理工作。為公司營運提供法律支援，對公司訴訟及非訴訟事務管理，對公司的風險預防和控制，確保公司利益不受侵害，以達到公司利益最大化和風險最小化。
投資部	承總管理處主管之命，負責國內外經濟動向和產業景氣之分析研究，總體經濟與風險事件分析及對策，定期/不定期投資與信用風險分析評估彙整報告，轉投資事業之業務評估與分析，轉投資個案之追蹤與管理，財務專案之規劃、執行、管理。
生產事業群	承總經理之命，統合宜蘭廠、工程部、資材部、品質管理部及人資管理部，擬訂生產事業群年度產值成長目標，制訂生產計劃、設備投資及用人計畫，達成生產任務、快速交貨及管控成本。
管理部	承生產事業群主管之命，負責公司之採購、總務、庶務及人事相關事宜之計劃、執行、考核，達成公司任務。
廠務部	承生產事業群主管之命，負責公司生管、倉庫相關事宜之計畫、督導，達成公司任務。
自動化工程部	承生產事業群主管之命，負責公司生技、工務相關事宜之計畫、督導，達成公司任務。
宜蘭廠	承各生產事業群主管之命，依據年度生產計畫達成產能目標、提升生產效率及控制成本，達成公司任務。

二、董事、監察人、總經理、副總經理、協理、各部門及分支機構主管資料

(一) 董事、監察人及主要經理人資料

1-1 董事及監察人資料(一)

109年4月11日

職稱 (註1)	國籍或 註冊地	姓名	性別	選(就)任日期	任期	初次選任日 期(註2)	選任時持有股份		現在持有股數		配偶、未成年子女 現在持有股份		利用他人名義持 有股份		主要經(學)歷(註3)	目前兼任本公司及其他公司之職 務	具配偶或二親等以內關 係之其他主管、董事或監 察人			備註 (註4)	
							股數	持 股 比 率	股數	持 股 比 率	股數	持 股 比 率	股數	持 股 比 率			職稱	姓名	關係		
董事長	臺灣	蔡宗禮	男	108.06.18	3年	87.6.25	3,047,000	4.40	3,029,000	4.37	5,000	0.00	0	0.00	屏東科技大學	本公司董事長	董事 代表人	蔡靜儀	蔡宗禮	父女	
董事	臺灣	李明忠	男	108.06.18	3年	86.1.8	1,420,346	2.04	1,445,346	2.08	15,689	0.02	319,824	0.46	大同理工學院 台大EMBA	本公司總經理	董事	李宜勤	李明忠	父子	
董事	臺灣	宗玉投資 股份有限公司	法人	108.06.18	3年	104.05.13	1,606,752	2.32	1,611,752	2.33	不適用	不適用	0	0.00	不適用	不適用	無	無	無	無	
董事 代表人	臺灣	蔡靜儀 (註1-1)	女	108.06.18	3年	108.06.18	178,572	0.26	178,572	0.26	40,000	0.06	0	0.00	美國PURDUE UNIVERSITY 管理碩士 美國羅格斯大學國際 企業所博士班 美國紐約市立大學財 務企管碩士 台灣大學農學士	本公司副總經理	董事長	蔡宗禮	蔡靜儀	父女	
董事	臺灣	李宜勤	男	108.06.18	3年	96.06.27	1,320,245	1.91	1,320,245	1.91	10,000	0.01	0	0.00	台灣大學生化科學所 碩士 台大商研所EMBA 德國默克公司試藥部 經理	本公司副總經理	董事	李明忠	李宜勤	父子	
董事	臺灣	張邦彥	男	108.06.18	3年	87.6.25	851,038	1.23	851,038	1.23	0	0.00	0	0.00	台北醫學院	普立邦生技顧問有限公司董事長 擎邦國際科技工程股份有限公司 董事	無	無	無	無	
董事	臺灣	林達隆	男	108.06.18	3年	102.06.24	172,926	0.25	172,926	0.25	6,260	0.01	0	0.00	國立中正大學經濟系 碩士 國立中興大學財稅系 學士	本公司資深副總經理	無	無	無	無	
董事	台灣	黃輝中	男	108.06.18	3年	108.06.18	30,408	0.04	30,408	0.04	0	0.00	0	0.00	國立臺灣科技大學工 業管理研究所管理學 博士	本公司財務長	無	無	無	無	
獨立 董事	臺灣	徐政雄	男	108.06.18	3年	105.05.12	0	0.00	0	0	0	0.00	0	0.00	國立臺灣科技大學工 業管理研究所管理學 博士	遠通國際經營顧問股份有限公司 董事長	無	無	無	無	

職稱 (註1)	國籍或 註冊地	姓名	性別	選(就)任日期	任期	初次選任日 期(註2)	選任時持有股份		現在持有股數		配偶、未成年子女 現在持有股份		利用他人名義持 有股份		主要經(學)歷(註3)	目前兼任本公司及其他公司之職 務	具配偶或二親等以內關 係之其他主管、董事或監 察人			備註 (註4)
							股數	持 股 比 率	股數	持 股 比 率	股數	持 股 比 率	股數	持 股 比 率			職稱	姓名	關係	
獨立 董事	臺灣	林秉熙	男	108.06.18	3年	107.06.15	0	0.00	0	0.00	0	0.00	0	0.00	國立陽明醫學院醫學 士	新光吳火獅紀念醫院腎臟科主治 醫師 臺灣腎臟醫學會副秘書長 臺灣腎臟醫學會財務委員會 透析護理人員評鑑委員會執行秘 書	無	無	無	
監察人	臺灣	李盈陵	女	108.06.18	3年	104.05.13	851,857	1.23	871,857	1.26	0	0.00	0	0.00	中興大學	無	董事	李明忠	父女	
監察人	臺灣	擎邦國際 科技工程 股份有限 公司	法人	108.06.18	3年	99.06.15	304,219	0.44	304,219	0.44	不適用	不適用	0	0.00	不適用	無	董事	李宜勤	兄妹	
監察人 代表人	臺灣	洪振攀 (註1-2)	男	108.06.18	3年	99.06.15	0	0.00	0	0.00	0	0.00	0	0.00	台灣大學化工研究所	擎邦國際科技工程(股)公司董事 長 彬台科技(股)公司董事長 彬台機械(蘇州)有限公司法人代 表董事兼董事長 蘇州擎邦電子科技工程有限公 司法人董事代表兼董事長 擎邦國際投資開發(股)公司法人 代表董事兼董事長 鴻祥工程(股)公司法人代表董事 Taiwan Benefit Technology(SAMOA)Corp 法人代表 董事 Taibeco(Thailand)Co., Ltd 法人 代表董事 聯茂電子(股)公司監察人	無	無	無	
監察人	臺灣	王星	男	108.06.18	3年	108.06.18	1,000	0.00	44,000	0.06	186,000	0.27	0	0.00	國立陽明大學醫學士	吉星鼎祥聯合診所院長	董事長	蔡宗禮	翁婿	

註1：法人股東應將法人股東名稱及代表人分別列示(屬法人股東代表者，應註明法人股東名稱)，並應填下列表一。

註1-1 宗玉投資股份有限公司法人代表人。

註1-2 擎邦國際科技工程股份有限公司法人代表人。

註2：填列首次擔任公司董事或監察人之時間，如有中斷情事，應附註說明。

註3：與擔任目前職位相關之經歷，如於前揭期間曾於查核簽證會計師事務所或關係企業任職，應敘明其擔任之職稱及負責之職務。

註4：公司董事長與總經理或相當職務者(最高經理人)為同一人、互為配偶或一親等親屬者，應說明其原因、合理性、必要性及因應措施(例如增加獨立董事席次，並應有過半數董事未兼任員工或經理人等方式)之相關資訊。

表一：法人股東之主要股東

109年4月11日

法人股東名稱(註1)	法人股東之主要股東(註2)
宗玉投資股份有限公司	蔡靜雯(28.00%)、蔡靜娟(28.00%)
擎邦國際科技工程股份有限公司	彬台股份有限公司(4.44%)、洪○攀(3.77%)、傳倫投資股份有限公司(3.37%)、永嘉國際開發股份有限公司(3.29%)、蔡賴○美(1.93%)、陽銘投資有限公司(1.66%)、海王投資有限公司(1.57%)、陳○龍(1.52%)、彭○明(1.45%)、華彬股份有限公司(1.41%)

註1：董事、監察人屬法人股東代表者，應填寫該法人股東名稱。

註2：填寫該法人股東之主要股東名稱(其持股比率占前十名)及其持股比率。若其主要股東為法人者，應再填列下表二。

註3：法人股東非屬公司組織者，前開應揭露之股東名稱及持股比率，即為出資者或捐助人名稱及其出資或捐助比率。

表二：表一主要股東為法人者其主要股東

109年4月11日

法人名稱(註1)	法人之主要股東(註2)
彬台股份有限公司	擎邦國際科技工程股份有限公司(11.76%)、啟台股份有限公司(8.76%)、洪○攀(7.48%)、民台科技股份有限公司(6.74%)、傳倫投資股份有限公司(6.20%)、永嘉國際開發股份有限公司(4.06%)、何○淳(1.96%)、賴○鵬(1.60%)、洪○峰(1.54%)、財團法人陳中和翁慈善基金會(1.24%)
傳倫投資股份有限公司	賴○里(30%)、陳○全(22.25%)、賴○倫(30.23%)、賴○倫(17.52%)
永嘉國際開發股份有限公司	蔡○興(31.5%)、蔡賴○美(32.5%)、蔡○娟(16%)、蔡○民(11%)、王○然(1%)、蔡○祐(4%)、王祥○(1%)、王唯○(1%)、王梓○(1%)
陽銘投資有限公司	張○山(9%)、張○華(20%)、張○玲(20%)、張○銘(20%)、張○菁(20%)、張○秀梅(11%)
海王投資有限公司	張○銘(20%)、張○菁(20%)、張○秀梅(11%)、張○山(9%)、張○華(20%)、張婉玲(20%)

註1：如上表一主要股東屬法人者，應填寫該法人名稱。

註2：填寫該法人之主要股東名稱(其持股比率占前十名)及其持股比率。

註3：法人股東非屬公司組織者，前開應揭露之股東名稱及持股比率，即為出資者或捐助人名稱及其出資或捐助比率。

1-2 董事及監察人資料(二)

109 年 4 月 11 日

姓名 (註 1)	條件	是否具有五年以上工作經驗及下列專業資格			符合獨立性情形 (註 2)												兼任其他公 開發行公司 獨立董事家 數
		商務、法務、財 務、會計或公司 業務所須相關科 系之公私立大專 院校講師以上	法官、檢察官、律 師、會計師或其他 與公司業務所需 之國家考試及格 領有證書之專門 職業及技術人員	商務、法務、財 務、會計或公司業 務所須之工作經 驗	1	2	3	4	5	6	7	8	9	10	11	12	
董事長	蔡宗禮			■	■				■	■	■	■	■		■	■	
董事	李明忠			■					■	■	■	■	■		■	■	
董事	蔡靜儀		■	■		■			■	■	■	■	■		■		
董事	李宜勳			■					■	■	■	■	■		■	■	
董事	張邦彥			■	■				■	■	■	■	■	■	■	■	
董事	林進隆			■		■			■	■	■	■	■	■	■	■	
董事	黃繹中			■		■			■	■	■	■	■	■	■	■	
獨立 董事	徐政雄	■		■	■	■	■	■	■	■	■	■	■	■	■	■	
獨立 董事	林秉熙		■		■	■	■	■	■	■	■	■	■	■	■	■	
監察人	李盈陵			■	■				■	■	■	■	■		■	■	
監察人	洪振攀			■	■	■			■	■	■	■	■	■	■		
監察人	王星		■		■				■	■	■	■	■		■	■	

註 1：欄位多寡視實際數調整。

註 2：各董事、監察人於選任前二年及任職期間符合下述各條件者，請於各條件代號下方空格中打“ ”。

- (1) 非公司或其關係企業之受僱人。
- (2) 非公司或其關係企業之董事、監察人(但如為公司與其母公司、子公司或屬同一母公司之子公司依本法或當地國法令設置之獨立董事相互兼任者，不在此限)。
- (3) 非本人及其配偶、未成年子女或以他人名義持有公司已發行股份總數 1%以上或持股前十名之自然人股東。
- (4) 非(1)所列之經理人或(2)、(3)所列人員之配偶、二親等以內親屬或三親等以內直系血親親屬。
- (5) 非直接持有公司已發行股份總數 5%以上、持股前五名或依公司法第 27 條第 1 項或第 2 項指派代表人擔任公司董事或監察人之法人股東之董事、監察人或受僱人(但如為公司與其母公司、子公司或屬同一母公司之子公司依本法或當地國法令設置之獨立董事相互兼任者，不在此限)。
- (6) 非與公司之董事席次或有表決權之股份超過半數係由同一人控制之他公司董事、監察人或受僱人(但如為公司或其母公司、子公司或屬同一母公司之子公司依本法或當地國法令設置之獨立董事相互兼任者，不在此限)。
- (7) 非與公司之董事長、總經理或相當職務者互為同一人或配偶之他公司或機構之董事(理事)、監察人(監事)或受僱人(但如為公司與其母公司、子公司或屬同一母公司之子公司依本法或當地國法令設置之獨立董事相互兼任者，不在此限)。
- (8) 非與公司有財務或業務往來之特定公司或機構之董事(理事)、監察人(監事)、經理人或持股 5%以上股東(但特定公司或機構如持有公司已發行股份總數 20%以上，未超過 50%，且為公司與其母公司、子公司或屬同一母公司之子公司依本法或當地國法令設置之獨立董事相互兼任者，不在此限)。
- (9) 非為公司或關係企業提供審計或最近二年取得報酬累計金額未逾新臺幣 50 萬元之商務、法務、財務、會計等相關服務之專業人士、獨資、合夥、公司或機構之企業主、合夥人、董事(理事)、監察人(監事)、經理人及其配偶。但依證券交易法或企業併購法相關法令履行職權之薪資報酬委員會、公開收購審議委員會或併購特別委員會成員，不在此限。
- (10) 未與其他董事間具有配偶或二親等以內之親屬關係。
- (11) 未有公司法第 30 條各款情事之一。
- (12) 未有公司法第 27 條規定以政府、法人或其代表人當選。

(二) 總經理、副總經理、協理、各部門及分支機構主管資料

109年4月11日

職稱 (註1)	國籍	姓名	性別	選(就)任日期	持有股份		配偶、未成年子女持有股份		利用他人名義持有股份		主要經(學)歷 (註2)	目前兼任其他公司之職務	具配偶或二親等以內關係之經理人			備註 (註3)
					股數	持股比率	股數	持股比率	股數	持股比率			職稱	姓名	關係	
總經理	臺灣	李明忠	男	85.12.06	1,445,346	2.08	15,689	0.02	319,824	0.46	大同理工學院 台大EMBA	無	副總經理	李宜勳	父子	
資深副總經理	臺灣	林進隆	男	94.03.30	172,926	0.25	6,260	0.01	0	0.00	台灣大學生化科學 所碩士	無	無	無	無	
副總經理	臺灣	李宜勳	男	99.12.09	1,320,245	1.91	10,000	0.01	0	0.00	美國羅格斯大學國際 企業所博士班 美國紐約市立大學 財務企管碩士 台灣大學農學士	無	總經理	李明忠	父子	
副總經理	臺灣	蔡靜儀	女	108.09.11	178,572	0.26	40,000	0.06	0	0.00	美國PURDUE UNIVERSITY 管理碩 士	無	無	無	無	

註1：應包括總經理、副總經理、協理、各部門及分支機構主管資料，以及凡職位相當於總經理、副總經理或協理者，不論職稱，亦均應予揭露。

註2：與擔任目前職位相關之經歷，如於前揭期間曾於查核簽證會計師事務所或關係企業任職，應敘明其擔任之職稱及負責之職務。

註3：總經理或相當職務者(最高經理人)與董事長為同一人、互為配偶或一親等親屬時，應揭露其原因、合理性、必要性及因應措施(例如增加獨立董事席次，並應有過半數董事未兼任員工或經理人等方式)之相關資訊。

三、最近年度支付董事、監察人、總經理及副總經理之酬金

3-1 一般董事及獨立董事之酬金

單位：新台幣千元

職稱	姓名	董事酬金				兼任員工領取相關酬金				A、B、C、D、E、F及G等七項總額占稅後純益之比例(註10)		領取來自子公司以外轉投資事業酬金(註11)								
		報酬(A)(註2)		退職退休金(B)		董事酬勞(C)(註3)		業務執行費用(D)(註4)		A、B、C、D、E、F及G等七項總額占稅後純益之比例(註10)										
		本公司	財務報告內所有公司(註7)	本公司	財務報告內所有公司(註7)	本公司	財務報告內所有公司(註7)	本公司	財務報告內所有公司(註7)	本公司	財務報告內所有公司(註7)									
董事長	蔡宗禮	0	0	0	1,466	1,466	9	0	0.32%	0.32%	3,350	500	500	960	0	960	0	1.35%	1.35%	無
董事	李明忠	0	0	0	1,466	1,466	9	9	0.32%	0.32%	8,085 (註1)	556	556	3,200	0	3,200	0	2.86%	3.18%	無
董事	宗玉投資(股)公司 代表人 蔡靜儀	0	0	0	977	977	0	0	0.21%	0.21%	0	0	0	0	0	0	0	0.21%	0.21%	無
董事	李宜勳	0	0	0	977	977	9	9	0.21%	0.21%	2,563	0	0	1,280	0	1,280	0	1.04%	1.04%	無
董事	張邦彥	0	0	0	977	977	9	9	0.21%	0.21%	0	0	0	0	0	0	0	0.21%	0.21%	無
董事	林進隆	0	0	0	977	977	9	9	0.21%	0.21%	3,024	0	0	1,350	0	1,350	0	1.15%	1.15%	無
董事	黃耀中	0	0	0	525	525	9	9	0.12%	0.12%	1,604	0	0	600	0	600	0	0.59%	0.59%	無
獨立董事	徐政雄	240	240	0	0	0	0	0	0.05%	0.05%	0	0	0	0	0	0	0	0.05%	0.05%	無
獨立董事	林秉熙	240	240	0	0	0	0	0	0.05%	0.05%	0	0	0	0	0	0	0	0.05%	0.05%	無

1. 請敘明獨立董事酬金給付政策、制度、標準與結構，並依所擔負之職責、風險、投入時間等因素敘明與給付酬金數額之關聯性；本公司之獨立董事報酬，係依照公司法第196條第1項規定，經本公司薪資報酬委員會提案，董事會審議，提請108年股東常會通過。為本公司股東同意通過之報酬。

2. 除上表揭露外，最近年度公司董事為財務報告內所有公司提供服務(如擔任非屬員工之顧問等)領取之酬金：無

註1：本公司提供總經理座車乙部(成本290萬)供公務上班使用。

酬金級距表

給付本公司各個董事酬金級距	董事姓名		
	前四項酬金總額(A+B+C+D)	前七項酬金總額(A+B+C+D+E+F+G)	
低於 1,000,000 元	本公司(註8) 宗玉投資(股)公司、蔡靜儀、李宜勤、張邦彥、林進隆、黃鐸中、徐政雄、林秉熙	財務報告內所有公司(註9) II 宗玉投資(股)公司、張邦彥、徐政雄、林秉熙	本公司(註8) 宗玉投資(股)公司、張邦彥、徐政雄、林秉熙
1,000,000 元(含) ~ 2,000,000 元(不含)	蔡宗禮、李明忠	蔡宗禮、李明忠	蔡靜儀
2,000,000 元(含) ~ 3,500,000 元(不含)	無	無	黃鐸中
3,500,000 元(含) ~ 5,000,000 元(不含)	無	無	李宜勤
5,000,000 元(含) ~ 10,000,000 元(不含)	無	無	蔡宗禮、林進隆
10,000,000 元(含) ~ 15,000,000 元(不含)	無	無	李明忠
15,000,000 元(含) ~ 30,000,000 元(不含)	無	無	無
30,000,000 元(含) ~ 50,000,000 元(不含)	無	無	無
50,000,000 元(含) ~ 100,000,000 元(不含)	無	無	無
100,000,000 元以上	無	無	無
總計	10 人	10 人	10 人

註 1：董事姓名應分別列示(法人股東應將法人股東名稱及代表人分別列示)，並分別列示一般董事及獨立董事。

註 2：係指最近年度董事之報酬(包括董事薪資、職務加給、離職金、各種獎金、獎勵金等等)。

註 3：係填列最近年度經董事會通過過分之董事酬勞金額。

註 4：係指最近年度董事之相關業務執行費用(包括車馬費、特支費、各種津貼、宿舍、配車等實物提供等等)。如提供房屋、汽車及其他交通工具或專屬個人之支出時，應揭揭提供資產之性質及成本、實際或按公平市價計算之租金、油資及其他給付。另如配有司機者，請附註說明公司給付該司機之相關報酬，但不計入酬金。

註 5：係指最近年度董事兼任員工(包括兼任總經理、副總經理、其他經理人及員工)所領取包括薪資、職務加給、離職金、各種獎金、獎勵金、車馬費、特支費、各種津貼、宿舍、配車等實物提供等等。如提供房屋、汽車及其他交通工具或專屬個人之支出時，應揭揭提供資產之性質及成本、實際或按公平市價計算之租金、油資及其他給付。另如配有司機者，請附註說明公司給付該司機之相關報酬，但不計入酬金。另依 IFRS 2「股份基礎給付」認列之薪資費用，包括取得員工認股權憑證、限制員工權利新股及參與現金增資認購股份等，亦應計入酬金。

註 6：係指最近年度董事兼任員工(包括兼任總經理、副總經理、其他經理人及員工)取得員工酬勞(含股票及現金)者，應揭揭最近年度經董事會通過過分之派員工酬勞金額，若無法預估者則按去年實際分派金額比例計算今年擬議分派金額，並另應填列附表一之三。

註 7：應揭揭合併報告內所有公司(包括本公司)給付本公司董事各項酬金之總額。

註 8：本公司給付每位董事各項酬金總額，於所歸屬級距中揭揭董事姓名。

註 9：應揭揭合併報告內所有公司(包括本公司)給付本公司每位董事各項酬金總額，於所歸屬級距中揭揭董事姓名。

註 10：稅後純益係指最近年度個體或個別財務報告之稅後純益。

註 11：

a. 本欄應明確填列公司董事領取來自子公司以外轉投資事業或母公司相關酬金金額(若無者，則請填「無」)。

b. 公司董事如有領取來自子公司以外轉投資事業或母公司相關酬金者，應將公司董事於子公司以外轉投資事業或母公司所領取之酬金，併入酬金級距表之 I 欄，並將欄位名稱改為「母公司及所有轉投資事業」。

c. 酬金係指本公司董事擔任子公司以外轉投資事業或母公司之董事、監察人或經理人等身分所領取之報酬、酬勞(包括員工、董事及監察人酬勞)及業務執行費用等相關酬金。

* 本表所揭揭酬金內容與所得稅法之所得概念不同，故本表目的係作為資訊揭揭之用，不作課稅之用。

3-2 監察人之酬金

單位：新台幣千元

職稱	姓名	監察人酬金						A、B 及 C 等三項總額占稅後純益之比例(註 8)		領取來自子公司以外轉投資事業酬金(註 9)
		報酬(A)(註 2)		酬勞(B)(註 3)		業務執行費用(C)(註 4)		本公司	財務報告內所有公司(註 5)	
		本公司	財務報告內所有公司	本公司	財務報告內所有公司	本公司	財務報告內所有公司			
監察人	李盈陵	0	0	977	0	6	0	0.21%	0.21%	無
監察人	擎邦國際科技工程(股)公司 代表人：洪振攀	0	0	977	0	0	0	0.21%	0.21%	無
監察人	王星	0	0	0	0	9	0	-	-	無
監察人	李欽益(註)	0	0	525	0	6	0	0.11%	0.11%	無
		0	0	200	0	0	0	0.04%	0.04%	無

註：已於 108/06/18 卸任。

酬金級距表

給付本公司各個監察人酬金級距	監察人姓名	
	本公司(註 6)	前三項酬金總額(A+B+C)
低於 1,000,000 元	李欽益、擎邦國際科技工程(股)公司、洪振攀、李盈陵、王星	財務報告內所有公司(註 7) H 李欽益、擎邦國際科技工程(股)公司、洪振攀、李盈陵、王星
1,000,000 元(含) ~ 2,000,000 元(不含)		
2,000,000 元(含) ~ 3,500,000 元(不含)		
3,500,000 元(含) ~ 5,000,000 元(不含)		
5,000,000 元(含) ~ 10,000,000 元(不含)		
10,000,000 元(含) ~ 15,000,000 元(不含)		
15,000,000 元(含) ~ 30,000,000 元(不含)		
30,000,000 元(含) ~ 50,000,000 元(不含)		
50,000,000 元(含) ~ 100,000,000 元(不含)		
100,000,000 元以上		
總計	5 人	5 人

- 註 1：監察人姓名應分別列示(法人股東應將法人股東名稱及代表人分別列示)，以彙總方式揭露各項給付金額。
- 註 2：係指最近年度監察人之報酬(包括監察人薪資、職務加給、離職金、各種獎金獎勵金等等)。
- 註 3：係填列最近年度經董事會通過分派之監察人酬勞金額。
- 註 4：係指最近年度給付監察人之相關業務執行費用(包括車馬費、特支費、各種津貼、宿舍、配車等實物提供等等)。如提供房屋、汽車及其他交通工具或專屬個人之支出時，應揭露所提供資產之性質及成本、實際或按公平市價設算之租金、油資及其他給付。另如配有司機者，請附註說明公司給付該司機之相關報酬，但不計入酬金。
- 註 5：應揭露合併報告內所有公司(包括本公司)給付本公司監察人各項酬金之總額。
- 註 6：本公司給付每位監察人各項酬金總額，於所歸屬級距中揭露監察人姓名。
- 註 7：應揭露合併報告內所有公司(包括本公司)給付本公司每位監察人各項酬金總額，於所歸屬級距中揭露監察人姓名。
- 註 8：稅後純益係指最近年度個體或個別財務報告之稅後純益。
- 註 9：
- a. 本欄應明確填列公司監察人領取來自子公司以外轉投資事業或母公司相關酬金額(若無者，則請填「無」)。
- b. 公司監察人如有領取來自子公司以外轉投資事業或母公司相關酬金者，應將公司監察人於子公司以外轉投資事業別或母公司所領取之酬金，併入酬金級距表 D 欄，並將欄位名稱改為「母公司及所有轉投資事業」。
- c. 酬金係指本公司監察人擔任子公司以外轉投資事業或母公司之董事、監察人或經理人等身分所領取之報酬、酬勞(包括員工、董事及監察人酬勞)及業務執行費用等相關酬金。
- * 本表所揭露酬金內容與所得稅法之所得概念不同，故本表目的係作為資訊揭露之用，不作課稅之用。

3-3 總經理及副總經理之酬金

單位：新台幣仟元

職稱	姓名	薪資(A) (註2)		退職退休金(B)		獎金及特支費等等(C) (註3)		員工酬勞金額(D) (註4)				A、B、C及D等四項總額占稅後純益之比例(%) (註8)		領取來自子公司以外轉投資事業或母公司酬金(註9)	
		本公司	財務報告內所有公司(註5)	本公司	財務報告內所有公司(註5)	本公司	財務報告內所有公司(註5)	本公司	現金金額	股票金額	現金金額	股票金額	本公司		財務報告內所有公司(註5)
總經理	李明忠														
資深副總經理	林進隆	7,930	9,171	560(註)	560(註)	6,166	6,398	6,880	0	6,880	0	4.64%	4.96%	無	
副總經理	李宜勳													無	
副總經理	蔡靜儀													無	

* 不論職稱，凡職位相當於總經理、副總經理者(例如：總裁、執行長、總監...等等)，均應予揭露。

註：此退職退休金發放數，非實際支付數。

※：本公司提供總經理座車乙部(成本290萬)供公務上班使用。

酬金級距表

給付本公司各個總經理及副總經理酬金級距	總經理及副總經理姓名	
	本公司(註6)	財務報告內所有公司(註7)
低於1,000,000元		
1,000,000元(含)~2,000,000元(不含)	蔡靜儀	蔡靜儀
2,000,000元(含)~3,500,000元(不含)		
3,500,000元(含)~5,000,000元(不含)	李宜勳、林進隆	李宜勳、林進隆
5,000,000元(含)~10,000,000元(不含)		
10,000,000元(含)~15,000,000元(不含)	李明忠	李明忠
15,000,000元(含)~30,000,000元(不含)		
30,000,000元(含)~50,000,000元(不含)		
50,000,000元(含)~100,000,000元(不含)		
100,000,000元以上		
總計	4人	4人

註 1：總經理及副總經理姓名應分別列示，以彙總方式揭露各項給付金額，

註 2：係填列最近年度總經理及副總經理薪資、職務加給、離職金。

註 3：係填列最近年度總經理及副總經理各種獎金、獎勵金、車馬費、特支費、各種津貼、宿舍、配車等實物提供及其他報酬金額。如提供房屋、汽車及其他交通工具或專屬個人之支出時，應揭露所提供資產之性質及成本、實際或按公平市價計算之租金、油資及其他給付。另如配有司機者，請附註說明公司給付該司機之相關報酬，但不計入酬金。另依 IFRS 2「股份基礎給付」認列之薪資費用，包括取得員工認股權憑證、限制員工權利新股及參與現金增資認購股份等，亦應計入酬金。

註 4：係填列最近年度經董事會通過分派總經理及副總經理之員工酬勞金額（含股票及現金），若無法預估者則按去年實際分派金額比例計算今年擬議分派金額，並另應填列附表一之三。

註 5：應揭露併報告內所有公司（包括本公司）給付本公司總經理及副總經理各項酬金之總額。

註 6：本公司給付每位總經理及副總經理各項酬金總額，於所歸屬級距中揭露總經理及副總經理姓名。

註 7：應揭露併報告內所有公司（包括本公司）給付本公司每位總經理及副總經理各項酬金總額，於所歸屬級距中揭露總經理及副總經理姓名。

註 8：稅後純益係指最近年度個體或個別財務報告之稅後純益。

註 9：

a. 本欄應明確填列公司總經理及副總經理領取來自子公司以外轉投資事業或母公司相關酬金金額（若無者，則請填「無」）。

b. 公司總經理及副總經理如有領取來自子公司以外轉投資事業或母公司相關酬金者，應將公司總經理及副總經理於子公司以外轉投資事業或母公司所領取之酬金，併入酬金級距表 E 欄，並將欄位名稱改為「母公司及所有轉投資事業」。

c. 酬金係指本公司總經理及副總經理擔任子公司以外轉投資事業或母公司之董事、監察人或經理人等身分所領取之報酬、酬勞（包括員工、董事及監察人酬勞）及業務執行費用等相關酬金。

* 本表所揭露酬金內容與所得稅法之所得概念不同，故本表目的係作為資訊揭露之用，不作課稅之用。

3-4 上市上櫃公司前五位酬金最高主管之酬金

單位：新台幣仟元

職稱	姓名	薪資(A) (註2)		退職退休金(B)		獎金及特支費等等(C) (註3)		員工酬勞金額(D) (註4)				A、B、C及D等四項總額占稅後純益之比例(%) (註8)		領取來自子公司以外轉投資事業或母公司酬金(註9)	
		本公司		本公司		本公司		本公司		本公司		本公司			
		財務報告內所有公司(註5)	財務報告內所有公司(註5)	財務報告內所有公司(註5)	財務報告內所有公司(註5)	現金金額	股票金額	現金金額	股票金額	現金金額	股票金額	現金金額	股票金額		
總經理	李明忠	3,633	4,874	560(註)	560(註)	1,502	1,734	3,200	0	3,200	0	0	1.92%	2.23%	無
資深副總經理	林進隆	2,088	2,088	0	0	936	936	1,350	0	1,350	0	0	0.94%	0.94%	無
副總經理	李宜勳	1,735	1,735	0	0	828	828	1,280	0	1,280	0	0	0.83%	0.83%	無
財務長	黃澤中	1,244	1,244	0	0	360	360	600	0	600	0	0	0.47%	0.47%	無
行銷產品經理	吳家承	857	857	0	0	356	356	320	0	320	0	0	0.33%	0.33%	無

註1：所稱「前五位酬金最高主管」，該主管係指公司經理人，至有關經理人之認定標準，依據前財政部證券暨期貨管理委員會92年3月27日台財證三字第0920001301號函令規定「經理人」之適用範圍辦理。至於「前五位酬金最高」計算認定原則，係以公司經理人領取來自合併財務報告內所有公司之薪資、退職退休金、獎金及特支費等，以及員工酬勞金額之合計數(亦即A+B+C+D四項總額)，並予以排序後之前五位酬金最高者認定之。若董事兼任前開主管者應填列本表及上表(1-1)。

註2：係填列最近年度前五位酬金最高主管之薪資、職務加給、離職金。

註3：係填列最近年度前五位酬金最高主管之各種獎金、獎勵金、車馬費、特支費、各種津貼、宿舍、配車等實物提供及其他報酬金額。如提供房屋、汽車及其他交通工具或專屬個人之支出時，應揭露所提供資產之性質及成本、實際或按公平市價計算之租金、油資及其他給付。另如配有司機者，請附註說明公司給付該司機之相關報酬，但不計入酬金。另依IFRS 2「股份基礎給付」認列之薪資費用，包括取得員工認股權憑證、限制員工權利新股及參與現金增資認購股份等，亦應計入酬金。

註4：係填列最近年度經董事會通過分派前五位酬金最高主管之員工酬勞金額(含股票及現金)，若無法預估者則按去年實際分派金額比例計算今年擬議分派金額，並另應填列附表一之三。

註5：應揭露合併報告內所有公司(包括本公司)給付本公司前五位酬金最高主管之各項酬金總額。

註6：稅後純益係指最近年度個體或個別財務報告之稅後純益。

註7：a. 本欄應明確填列公司前五位酬金最高主管領取來自子公司以外轉投資事業或母公司相關酬金金額(若無者，則請填「無」)。

b. 酬金係指本公司前五位酬金最高之主管擔任子公司以外轉投資事業或母公司之董事、監察人或經理人等身分所領取之報酬、酬勞(包括員工、董事及監察人酬勞)及業務執行費用等相關酬金。

* 本表所揭露酬金內容與所得稅法之所得概念不同，故本表的係作為資訊揭露之用，不作課稅之用。

3-5 分派員工酬勞之經理人姓名及分派情形

單位：新台幣仟元；109年03月11日

職稱 (註 1)	姓名 (註 1)	股票金額	現金金額	總計	總額占稅後純益之比例 (%)
經理人	董事長	蔡宗禮			
	總經理	李明忠			
	副總經理	林進隆			
	副總經理	李宜勳			
	副總經理	蔡靜儀			
	研發主管	呂宗銘	0	9,600	2.07%
	行銷產品經理	吳家承			
	財務長	黃繹中			
	會計主管	鍾佩芝			
	生產部主管	吳玉政			
					9,600

註 1：應揭露個別姓名及職稱，但得以彙總方式揭露獲利分派情形。

註 2：係填列最近年度經董事會通過分派經理人之員工酬勞金額（含股票及現金），若無法預估者則按去年實際分派金額比例計算今年擬議分派金額。稅後純益係指最近年度之稅後純益；已採用國際財務報導準則者，稅後純益係指最近年度個體或個別財務報告之稅後純益。

註 3：經理人之適用範圍，依據本會 92 年 3 月 27 日台財證三字第 0920001301 號函令規定，其範圍如下：

- (1) 總經理及相當等級者
- (2) 副總經理及相當等級者
- (3) 協理及相當等級者
- (4) 財務部門主管
- (5) 會計部門主管
- (6) 其他有為公司管理事務及簽名權利之人

註 4：若董事、總經理及副總經理有領取員工酬勞（含股票及現金）者，除填列附表一之二外，另應再填列本表。

(四) 分別比較說明本公司及合併報表所有公司於最近二年度給付本公司董事、監察人、總經理及副總經理等之酬金總額占個體或個別財務報告稅後純益比例之分析並說明給付酬金之政策、標準與組合、訂定酬金之程序、與經營績效及未來風險之關聯性。

4-1. 本公司及合併報表所有公司於最近二年度支付本公司董事、監察人、總經理及副總經理酬金總額占個體財務報告稅後純益比例之分析

年度	酬金總額占個體或個別財務報告稅後純益(註1)比例			
	107年		108年	
	本公司	合併報表內所有公司	本公司	合併報表內所有公司
董事	1.64%	1.64%	1.70%	1.70%
監察人	0.63%	0.63%	0.57%	0.57%
董事長、總經理及副總經理	5.27%	5.63%	5.67%	5.99%
總計	7.54%	7.90%	7.94%	8.26%

註1：107年度及108年度個體財報稅後純益分別為新台幣404,997千元及新台幣464,172千元。

註2：本公司109年03月11日董事會決議通過分派108年度員工酬勞新台幣10,044,535元整，董事酬勞新台幣31,389,172元整，並提報109年股東常會報告。

4-2. 本公司給付酬金之政策、標準與組合、訂定酬金之程序、與經營績效及未來風險之關聯性

(1) 董、監事之酬金可分為報酬、董監酬勞及業務執行費用3類。

本公司給付董事、監察人之董監酬勞，係「依本公司公司章程第二十條規定：公司年度如有獲利，應提撥百分之五為員工酬勞，及不高於百分之一點六為董監酬勞。但公司尚有累積虧損時，應預先保留彌補數額。」經薪資報酬委員會擬定後，提報董事會討論通過，並提報股東會報告。由薪資報酬委員會及董事會考量個人對本公司營運參與之程度及貢獻之價值，給予合理之報酬

本公司本屆給付獨立董事之報酬，係由薪資報酬委員會擬定後，董事會討論通過，並提報股東會決議，為每月新台幣2萬元整。

本公司本屆依據出席次數，係由薪資報酬委員會擬定後，董事會討論通過，給付一般董事業務執行費用。

董事及監察人之報酬係董事會參酌其對本公司營運參與程度及貢獻之價值議定之，盈餘分配之酬勞係取決於當年度公司營運之獲利，故與公司經營績效呈高度關聯性。

(2) 本公司總經理及副總經理之委任、解任及報酬均依公司規定經董事會通過辦理。本公司酬金政策，是依據個人的能力，對公司的貢獻度，績效表現，與經營績效之關聯性成正相關。給付酬金由本公司人力資源單位擬定，經薪資報酬委員會決議後向董事會提案，並經董事會通過。整體的薪酬組合，主要包含基本薪資、獎金及員工酬勞三部分，獎金及員工酬勞係取決於當年度公司營運之獲利，故與公司經營績效呈高度關聯性。

(3) 與未來風險之關聯性

因本公司屬醫療器材產業，進入門檻高且變動不劇烈，且目前財務狀況穩定，無投資任何高風險金融商品或衍生性金融商品，也無前期之虧損待彌補。綜上考量，未來公司之營運風險相對不大，故目前薪酬給付並未納入未來風險考量。

四、公司治理運作情形

(一)董事會運作情形

最近年度(108)董事會開會 5 次【A】，董事監察人出席情形如下：

職稱	姓名(註1)	實際出(列)席次數 【B】	委託出 席次數	實際出(列)席率(%) 【B/A】(註2)	備註
董事長	蔡宗禮	5	0	100%	
董事	李明忠	5	0	100%	
董事	宗玉投資股份有限公司 代表人：蔡靜儀	3	0	100%	108年6月18日股東常會 選任實際應出席董事會 為3次。
董事	宗玉投資股份有限公司 代表人：蔡靜雯	1	1	50%	108年6月18日股東常會 卸任實際應出席董事會 為2次。
董事	李宜勳	5	0	100%	
董事	張邦彥	5	0	100%	
董事	林進隆	5	0	100%	
董事	黃繹中	3	0	100%	108年6月18日股東常會 選任實際應出席董事會 為3次。
獨立 董事	徐政雄	5	0	100%	
獨立 董事	林秉熙	4	1	80%	
監察人	李盈陵	4	0	100%	
監察人	擎邦國際科技工程(股) 公司代表人：洪振攀	4	0	80%	
監察人	王星	2	0	67%	108年6月18日股東常會 選任實際應出席董事會 為3次。
監察人	李欽益	0	0	0%	108年6月18日股東常會 卸任實際應出席董事會 為2次。

其他應記載事項：

一、董事會之運作如有下列情形之一者，應敘明董事會日期、期別、議案內容、所有獨立董事意見及公司對獨立董事意見之處理：

(一)證券交易法第14條之3所列事項：請參閱本年報第32頁「獨立董事對於重大議案之意見或決議結果」。

(二)除前開事項外，其他經獨立董事反對或保留意見且有紀錄或書面聲明之董事會議決事項：無。

二、董事對利害關係議案迴避之執行情形，應敘明董事姓名、議案內容、應利益迴避原因以及參與表決情形：無

三、上市上櫃公司應揭露董事會自我(或同儕)評鑑之評估週期及期間、評估範圍、方式及評估內容等資訊，並填列附表二(2)董事會評鑑執行情形：110年起適用。

四、當年度及最近年度加強董事會職能之目標(例如設立審計委員會、提昇資訊透明度等)與執行情形評估：本公司將更加努力提昇資訊揭露之品質、透明度與即時性，目前執行成效應屬良好。

註1：董事、監察人屬法人者，應揭露法人股東名稱及其代表人姓名。

註2：

(1)年度終了日前有董事監察人離職者，應於備註欄註明離職日期，實際出(列)席率(%)則以其在職期間董事會開會次數及其實際出(列)席次數計算之。

(2)年度終了日前，如有董事監察人改選者，應將新、舊任董事監察人均予以填列，並於備註欄註明該董事監察人為舊任、新任或連任及改選日期。實際出(列)席率(%)則以其在職期間董事會開會次數及其實際出(列)席次數計算之。

當年度執行情形，獨立董事對於重大議案之意見或決議結果，依證券交易法第 14 條之 3 所列事項如下：

會議日期	重大決議事項	獨立董事對於重大議案之意見或決議結果
108.03.15	<ol style="list-style-type: none"> 1. 承認本公司一〇七年度「內部控制聲明書」。 2. 通過增修訂本公司內部稽核制度、內部稽核施行細則、內部控制制度自行評估作業程序及內部稽核施行細則作業。 3. 通過增修訂內部控制制度。 4. 通過本公司一〇七年度財務報告案。 5. 通過本公司營業報告書案。 6. 通過修訂本公司「取得或處分資產處理程序」案。 7. 通過修訂本公司「資金貸與他人作業程序」案。 8. 通過修訂本公司「背書保證作業程序」案。 9. 通過修訂子公司中得投資股份有限公司「取得或處分資產處理程序」。 10. 通過修訂子公司 BIOTEQUE MEDICAL CO., LTD 資金貸與他人作業程序。 	獨立董事無意見，並經該次董事會出席董事全體無異議通過。
108.05.07	<ol style="list-style-type: none"> 1. 通過修訂本公司「資金貸與他人作業程序」案。 2. 通過修訂本公司「背書保證作業程序」案。 	
108.08.12	<ol style="list-style-type: none"> 1. 通過訂定重要子公司 BMPI 內部控制制度。 	
108.11.13	<ol style="list-style-type: none"> 1. 通過一〇九年度稽核計劃。 2. 通過建立重要子公司 BIOTEQUE MEDICAL PHIL. INC. (BMPI) 內部稽核實施細則。 3. 通過一〇九年度重要子公司 BIOTEQUE MEDICAL PHIL. INC. (BMPI) 稽核計畫。 4. 通過修訂重要子公司 BMPI 內部控制制度，融資循環新增作業及修正作業編號。 	

(三) 公司治理運作情形及其與上市上櫃公司治理實務守則差異情形及原因：

評估項目	運作情形(註)		與上市上櫃公司治理實務守則差異情形及原因
	是	否	
一、公司是否依據上市上櫃公司治理實務守則訂定並揭露公司治理實務守則？	■	否	本公司已訂定「公司治理實務守則」並揭露於公司網站及公開資訊觀測站。
二、公司股權結構及股東權益 (一) 公司是否訂定內部作業程序處理股東建議、疑義、糾紛及訴訟事宜，並依程序實施？ (二) 公司是否掌握實際控制公司之主要股東及主要股東之最終控制者名單？ (三) 公司是否建立、執行與關係企業間之風險控管及防火牆機制？ (四) 公司是否訂定內部規範，禁止公司內部人利用市場上未公開資訊買賣有價證券？	■ ■ ■ ■	■ ■ ■ ■	本公司雖未訂定內部作業程序，惟已依規定建立發言人制度，本集團若有股東建議或糾紛等問題，由本公司發言人協助處理。本公司對董事、經理人及持股10%以上大股東之持股變動情形，均依法按月申報。 本公司風險控管機制及防火牆，依本公司之「子公司管理辦法」及相關法令規定辦理。 本集團秉持誠信經營原則，遵守相關規定，並不定期進行相關訊息更新與宣導。
三、董事會之組成及職責 (一) 董事會是否就成員組成擬訂多元化方針及落實執行？	■	■	(1) 本公司之董事會組成多元化政策訂定於「公司治理實務守則」並揭露於公司網站，內容如下： 董事會成員組成應普遍具備執行職務所必須之知識、技能及素養。為達到公司治理之理想目標，董事會整體應具備之能力如下：營運判斷能力、會計及財務分析能力、經營管理能力、危機處理能力、產業知識、國際市場觀、領導能力、決策能力。 本公司董事會成員組成多元化政策，請參閱本年第35頁(註1)本公司落實董事會成員多元化政策之情形。 (2) 本公司董事會成員中獨立董事占比22%、具員工身份之董事占比為56%，一位獨立董事任期年資在3年以下，一位獨立董事任期年資在3~6年。本公司重視董事組成性別平等，目標為至少二席女性董事。
(二) 公司除依法設置薪資報酬委員會及審計委員會外，是否自願設置其他各類功能性委員會？	■	■	本公司尚未設置其他各類功能性委員會，未來將視實際需要設置。
(三) 公司是否訂定董事會績效評估辦法及其評估方式，每年並定期進行績效評估，且將績效評估之結果提報董事會，並運用於個別董事薪資報酬及提名續任之參考？	■	■	依據公司董事會通過訂定之「董事會績效評估辦法及程序」，評鑑項目包括下列五大面向：對公司營運之參與程度、提升董事會決策品質、董事會組成與結構、董事的選任及持續進修、內部控制，並用於提名續任之參考。
(四) 公司是否定期評估簽證會計師獨立性？	■	■	本公司之簽證會計師於查核公司財務報表時，保持嚴謹公正之態度及超然獨立之精神。財務部每年年度評估會計師獨立性及適

評估項目	運作情形(註)		與上市上櫃公司治理實務守則差異情形及原因
	是	否	
	■	否	摘要說明 任性，並提報109年3月11日董事會決議通過。民國一〇九年度會計師獨立性及適任性評估表，請參閱本報第35頁(註2)。
四、上市上櫃公司是配置適任及適當人數之公司治理人員，並指定公司治理主管，負責公司治理相關事務(包括但不限於提供董事、監察人執行業務所需資料、協助董事、監察人遵循法令、依法辦理董事會及股東會之會議相關事宜、製作董事會及股東會議事錄等)?	■	否	本公司公司治理相關事務，由相關單位分工合作辦理。
五、公司是否建立與利害關係人(包括但不限於股東、員工、客戶及供應商等)溝通管道，及於公司網站設置利害關係人專區，並妥適回應利害關係人所關切之重要企業社會責任議題?	■	否	本公司秉持誠信原則，依相關法令規定公開經營資訊，以維護利害關係人之權益，且本公司依規定建立發言人制度處理相關問題；另於公司網站上設置利害關係人專區，以妥適回應利害關係人所關切之議題。
六、公司是否委任專業股務代辦機構辦理股東會事務?	■	否	本公司委任統一綜合證券股份有限公司股務代理部辦理。
七、資訊公開	■	否	無重大差異
(一) 公司是否架設網站，揭露財務業務及公司治理資訊?	■	否	無重大差異
(二) 公司是否採行其他資訊揭露之方式(如架設英文網站、指定專人負責公司資訊之蒐集及揭露、落實發言人制度、法人說明會過程放置公司網站等)?	■	否	無重大差異
(三) 公司是否於會計年度終了後兩個月內公告並申報年度財務報告，及於規定期限前提早公告並申報第一、二、三季財務報告與各月份營運情形?	■	否	無重大差異
八、公司是否有其他有助於瞭解公司治理運作情形之重要資訊(包括但不限於員工權益、僱員關懷、投資者關係、供應商關係、利害關係人之權利、董事及監察人進修之情形、風險管理政策及風險衡量標準之執行情形、客戶政策之執行情形、公司為董事及監察人購買責任保險之情形等)?	■	否	無重大差異 (一)員工權益、僱員關懷：本公司成立近20年，資深員工為數不少，除反映本公司待遇福利有業界平均水平外，本公司的工作制度、工作環境亦達到法定標準，勞資雙方有良好的溝通管道，所以本公司勞資能共存共榮，資深員工也願意繼續為公司效力。 (二)投資者關係：依法令規定，於公開資訊觀測站揭露本公司公開資訊，以保障投資人權益。 (三)供應商關係：本公司與供應商溝通管道暢通，關係維持良好。 (四)利害關係人之權利：本公司與員工、客戶、供應商及往來之銀行均有暢通之溝通管道，並尊重其應有之合法權益，另本公司有股務代理公司協助處理股東之相關問題。 (五)風險管理政策及風險衡量標準：本公司尚未設置專職單位負責公司相關風險管理及風險衡量執

評估項目	運作情形(註)		與上市櫃公司治理實務守則差異情形及原因
	是	否	
	<p>摘要說明</p> <p>行作業，但於各項內部控制作業中，已設有核決權限審核各類表單，且各部門亦依照規定辦理，並設置稽核單位，定期及不定期針對公司內控制度進行查核，並提出報告。</p> <p>(六)客戶政策之執行情形： 本公司業務部門設有 CRM 客戶關係管理系統，提供業務彙總維護與客戶問相關資料，保持與客戶暢通的連繫管道，維持良好關係。</p> <p>(七)董事購買責任保險情形： 本公司已為董監事購買責任保險並規範於章程中。</p>		
<p>九、請就臺灣證券交易所股份有限公司最近年度發布之公司治理評鑑結果說明已改善情形，及就尚未改善者提出優先加強事項與措施：無。</p>			

註：運作情形不論勾選「是」或「否」，均應於摘要說明欄位敘明。

註1：本公司落實董事會成員多元化政策之情形

	性別	營運判斷能力	會計及財務分析能力	經營管理能力	危機處理能力	產業知識	國際市場觀	領導能力	決策能力
蔡宗禮	男	V	V	V		V	V	V	V
李明忠	男	V	V	V	V	V	V	V	V
宗玉投資股份有限公司 代表人：蔡靜儀	女		V	V		V	V	V	V
李宜勳	男	V	V	V	V	V	V	V	V
張邦彥	男	V		V	V	V	V	V	V
林進隆	男	V	V	V	V	V	V	V	V
黃繹中	男	V	V	V	V	V	V	V	V
徐政雄	男	V	V	V	V	V	V	V	V
林秉熙	男	V	V	V		V	V	V	V
李盈陵	女		V	V					
學邦國際科技工程(股)公司 代表人：洪振攀	男	V	V	V	V	V	V	V	V
王 星	男	V	V	V	V	V	V	V	V

註 2：民國 109 年度會計師獨立性及適任性評估表

安侯建業聯合會計師事務所／陳雅琳會計師及蘇彥達會計師

評估項目	評估結果	備註
1. 簽證會計師與本公司間未有直接或重大間接財務利益關係。	是	
2. 簽證會計師與本公司間未有重大密切之商業關係。	是	
3. 簽證會計師於審計本公司時未有潛在之僱傭關係。	是	
4. 簽證會計師未有與本公司有金錢借貸之情事。	是	
5. 簽證會計師未收受本公司及本公司董監事、經理人價值重大之餽贈或禮物（其價值為超越一般社交禮儀標準）。	是	
6. 簽證會計師並無已連續七年提供本公司審計服務。	是	
7. 簽證會計師未握有本公司股份。	是	
8. 簽證會計師本人、其配偶或受扶養親屬、其審計小組於審計期間或最近兩年內未擔任本公司董監事、經理人或對審計案件有重大影響之職務，亦確定於未來審計期間不會擔任前述相關職務。	是	
9. 簽證會計師是否已符合會計師職業道德規範公報第 10 號有關獨立性之規範，並取得簽證會計師出具之「獨立性聲明書」。	是	

◆經評估後，委任簽證會計師皆未有以上獨立性評估項目所述情事，可確認簽證會計師符合獨立性，出具之財務報告之可信賴度無虞。

(四)公司如有設置薪資報酬委員會者，應揭露其組成、職責及運作情形。

(1)薪資報酬委員會成員資料

條 件 分 別		是否具有五年以上工作 經驗及下列專業資格			符合獨立性情形 (註 2)										兼任其 他公開 發行公 司薪資 報酬委 員會成 員家數	備註	
		商務、法 務、財 務、會 計或公 司業務 所需相 關料系 之公私 立大專 院校講 師以上	法官、檢 察官、律 師、會計 師或其 他與公 司業務 所需之 國家考 試及格 領有證 書之專 門職業	具有商 務、法 務、財 務、會 計或公 司業務 所需之 工作經 驗	1	2	3	4	5	6	7	8	9	10			
獨立 董事	徐政雄	■		■	■	■	■	■	■	■	■	■	■	■	■	無	
獨立 董事	林秉熙	■	■		■	■	■	■	■	■	■	■	■	■	■	無	108年6月 18日新任
其他	吳寶月			■	■	■	■	■	■	■	■	■	■	■	■	無	
其他	劉直記	■		■	■	■	■	■	■	■	■	■	■	■	■	無	108年6月 18日卸任

註 1：身分別請填列係為董事、獨立董事或其他。

註 2：各成員於選任前二年及任職期間符合下述各條件者，請於各條件代號下方空格中打“ ”。

- (1) 非公司或其關係企業之受僱人。
- (2) 非公司或其關係企業之董事、監察人(但如為公司與其母公司、子公司或屬同一母公司之子公司依本法或當地國法令設置之獨立董事相互兼任者，不在此限)。
- (3) 非本人及其配偶、未成年子女或以他人名義持有公司已發行股份總數 1%以上或持股前十名之自然人股東。
- (4) 非(1)所列之經理人或(2)、(3)所列人員之配偶、二親等以內親屬或三親等以內直系血親親屬。
- (5) 非直接持有公司已發行股份總數 5%以上、持股前五名或依公司法第 27 條第 1 項或第 2 項指派代表人擔任公司董事或監察人之法人股東之董事、監察人或受僱人(但如為公司與其母公司、子公司或屬同一母公司之子公司依本法或當地國法令設置之獨立董事相互兼任者，不在此限)。
- (6) 非與公司之董事席次或有表決權之股份超過半數係由同一人控制之他公司董事、監察人或受僱人(但如為公司或其母公司、子公司或屬同一母公司之子公司依本法或當地國法令設置之獨立董事相互兼任者，不在此限)。
- (7) 非與公司之董事長、總經理或相當職務者互為同一人或配偶之他公司或機構之董事(理事)、監察人(監事)或受僱人(但如為公司與其母公司、子公司或屬同一母公司之子公司依本法或當地國法令設置之獨立董事相互兼任者，不在此限)。
- (8) 非與公司有財務或業務往來之特定公司或機構之董事(理事)、監察人(監事)、經理人或持股 5%以上股東(但特定公司或機構如持有公司已發行股份總數 20%以上，未超過 50%，且為公司與其母公司、子公司或屬同一母公司之子公司依本法或當地國法令設置之獨立董事相互兼任者，不在此限)。
- (9) 非為公司或關係企業提供審計或最近二年取得報酬累計金額未逾新臺幣 50 萬元之商務、法務、財務、會計等相關服務之專業人士、獨資、合夥、公司或機構之企業主、合夥人、董事(理事)、監察人(監事)、經理人及其配偶。但依證券交易法或企業併購法相關法令履行職權之薪資報酬委員會、公開收購審議委員會或併購特別委員會成員，不在此限。
- (10) 未有公司法第 30 條各款情事之一。

(2)薪資報酬委員會運作情形資訊

一、本公司之薪資報酬委員會委員計3人。

二、本屆委員任期：108年6月18日至111年6月17日，最近年度薪資報酬委員會開會2次(A)，委員資格及出席情形如下：

職稱	姓名	實際出席次數(B)	委託出席次數	實際出席率(%) (B/A)(註)	備註
召集人	徐政雄	2	0	100%	108年6月18日連任
委員	林秉熙	1	0	100%	108年6月18日新任，實際應出席薪資報酬委員會為1次。
委員	吳寶月	2	0	100%	108年6月18日連任
委員	劉直記	1	0	100%	108年6月18日舊任，實際應出席薪資報酬委員會為1次。

其他應記載事項：

一、董事會如不採納或修正薪資報酬委員會之建議，應敘明董事會日期、期別、議案內容、董事會決議結果以及公司對薪資報酬委員會意見之處理(如董事會通過之薪資報酬優於薪資報酬委員會之建議，應敘明其差異情形及原因)：無。

二、薪資報酬委員會之議決事項，如成員有反對或保留意見且有紀錄或書面聲明者，應敘明薪資報酬委員會日期、期別、議案內容、所有成員意見及對成員意見之處理：無。

三、薪資報酬委員會最近一年議案內容、決議結果以及公司對薪資報酬委員會意見之處理：

薪資報酬委員會會議	議案內容	決議結果	公司對薪資報酬委員會意見之處理
第三屆第六次	<ol style="list-style-type: none"> 一〇七年度經理人員工酬勞及董監事酬勞分派案。 決定董事、監察人及經理人之薪資報酬，其範疇應與公開發行公司年報應行記載事項準則中有關董監事及經理人酬金一致。 訂定第十一屆獨立董事之報酬。 訂定第十一屆董監事車馬費案。 審視委任經理人薪資發放結構。 修訂本公司「薪資報酬委員會組織規程」。 	委員會全體成員同意通過。	董事會由全體出席董事同意通過。
第四屆第一次	<ol style="list-style-type: none"> 推舉本屆薪酬委員會之召集人及會議主席案。 訂定第十一屆委任經理人薪資及經理人一〇八年度加薪案。 	委員會全體成員同意通過。	董事會由全體出席董事同意通過。

註：

(1)年度終了日前有薪資報酬委員會成員離職者，應於備註欄註明離職日期，實際出席率(%)則以其在職期間薪資報酬委員會開會次數及其實際出席次數計算之。

(2)年度終了日前，有薪資報酬委員會改選者，應將新、舊任薪資報酬委員會成員均予以填列，並於備註欄註明該成員為舊任、新任或連任及改選日期。實際出席率(%)則以其在職期間薪資報酬委員會開會次數及其實際出席次數計算之。

(五) 履行社會責任情形及與上市上櫃公司企業社會責任實務守則差異情形及原因：公司對環保、社區參與、社會貢獻、社會服務、社會公益、消費者權益、人權、安全衛生與其他社會責任活動所採行之制度與措施及履行情形。

評估項目	運作情形(註1)		與上市上櫃公司企業社會責任實務守則差異情形及原因
	是	否	
一、公司是否依重大性原則，進行與公司營運相關之環境、社會及公司治理議題之風險評估，並訂定相關風險管理政策或策略？(註3)	■	否	無重大差異
二、公司是否設置推動企業社會責任專(兼)職單位，並由董事會授權高階管理階層處理，及向董事會報告處理情形？	■	否	未設置專(兼)職單位，未來將視實際需要配合辦理。
三、環境議題			
(一) 公司是否依其產業特性建立合適之環境管理制度？	■	否	無重大差異。
(二) 公司是否致力於提升各項資源之利用率，並使用對環境負荷衝擊低之再生物料？	■	否	無重大差異。
(三) 公司是否評估氣候變遷對企業現在及未來的潛在風險與機會，並採取氣候相關議題之因應措施？	■	否	無重大差異。
(四) 公司是否統計過去兩年溫室氣體排放量、用水量及廢棄物總重量，並制定節能減碳、溫室氣體減量、減少用水或其他廢棄物管理之政策？	■	否	無重大差異。

	<p>源，優先採購節能、具環保標章產品，以期降低對環境的衝擊；新建廠房則將大量採用綠色建材，並使用綠色能源，減少使用非再生能源，以減少對環境負荷衝擊，積極持續推動友善環境。</p> <p>(二)本公司設置環境安全衛生專責人員，依規定實施檢測與申報作業，落實污染防治工作，確保員工健康與環境之安全衛生，並符合最新國際標準和法規要求。</p> <p>(三)本公司節能減碳策略說明如下：</p> <p>1. 完善環境管理制度、持續改善：</p> <p>為促使環境管理制度有效運作，持續精進各項環境管理方案，並確實遵守法令規章，定期進行環境自我檢查，引進低碳的能源技術與設備，以減緩氣候變遷所造成的影響。</p> <p>2. 降低能源使用量、提升效率：</p> <p>本公司自主推動能源管理，控管用水、用電及各項能源用量，選用節能產品，如LED照明、熱泵，馬達改IE3馬達，空壓使用變頻器，利用空壓機廢熱交換製造熱水提供製程及宿舍用熱水，持續推動表單電子化、定期宣導節約能源、推廣公務車共乘，並以節能作為減碳之主要方式。</p> <p>3. 落實回收減廢措施、減少衝擊：</p> <p>持續進行減廢管理，以有效減少事業廢棄物總量，並提高可回收的廢棄物資源，採用環保包裝材料，同時將製程減廢納入考量，逐步進行污染防治改善措施，包含水污染防治、空氣污染防治與毒性化學物質之管理，以確保員工健</p>	
--	---	--

	康安全並避免環境衝擊。		
無重大差異。	本公司人事管理之工作規則，依勞工法令制定各項保障勞資雙方之工作規則，舉凡員工考勤、考核、獎懲及員工雇用政策，確保員工之合法權益。	■	四、社會議題 (一) 公司是否依照相關法規及國際人權公約，制定相關之管理政策與程序？
無重大差異。	工資包含按月給付之本薪、職務加給、其他津貼、伙食津貼、輪班津貼及依勞基法給付之加班費等。非工資之補助係依據各補助辦法辦理，各獎勵制度之獎金來源為公司結算如有獲利盈餘時，除繳納稅捐、彌補虧損及提列股息、公積金外，如尚有賸餘者，提撥一定百分比做為獎金發放，發放基準依各部門目標及職務之基數及考核結果計算。	■	(二) 公司是否訂定及實施合理員工福利措施（包括薪酬、休假及其他福利等），並將經營績效或成果適當反映於員工薪酬？
無重大差異。	本公司職工福利委員會安排員工活動，如員工旅遊，同仁聚餐及婚喪喜慶等福利補助，期使提供員工舒適安全之工作環境。並定期安排員工健康檢查，維護員工身心健康。	■	(三) 公司是否提供員工安全與健康之工作環境，並對員工定期實施安全與健康教育？
無重大差異。	本公司針對同仁職涯發展訂有專業的培訓計畫，務求同仁能在既有崗位上執行工作，同時進修取得升遷時之專業。	■	(四) 公司是否為員工建立有效之職涯能力發展培訓計畫？
無重大差異。	本公司重視客戶對服務與產品品質之滿意度，因醫療器材與人體健康息息相關，確保使用安全性為首要目標，本公司持續落實全面品質管理，各項作業遵循相關法令規定。	■	(五) 對產品與服務之顧客健康與安全、客戶隱私、行銷及標示，公司是否遵循相關法規及國際準則，並制定相關保護消費者權益政策及申訴程序？
無重大差異。	本公司訂有協力廠商管制程序。本公司持續向供應商宣導企業社會責任政策與作法，以期達	■	(六) 公司是否訂定供應商管理政策，要求供應商在環保、職業安全衛生或勞動人權等議題遵循相關規範，及其實施情

形？			成經濟、社會與環境的平衡發展。	
五、公司是否參考國際通用之報告書編製準則或指引，編製企業社會責任報告書等揭露公司非財務資訊之報告書？前揭報告書是否取得第三方驗證單位之確信或保證意見？	■		本公司雖未編置企業社會責任報告書，但持續推動相關作業。	持續推動相關作業
六、公司如依據「上市上櫃公司企業社會責任實務守則」訂有本身之企業社會責任守則者，請敘明其運作與所訂守則之差異情形；本公司尚未訂定「上市上櫃公司企業社會責任實務守則」。				
七、其他有助於瞭解企業社會責任運作情形之重要資訊：				

1. 本公司定期捐款予機構，為社會公益貢獻一份心力。

2. 由於 109 年度新冠病毒疫情擴散，為對台灣第一線醫護人員盡一份心力，透過代理商捐贈密閉式抽痰管給醫院。

註 1：運作情形如勾選「是」，請說明所採行之重要政策、策略、措施及執行情形；運作情形如勾選「否」，請解釋原因並說明未來採行相關政策、策略及措施之計畫。

註 2：公司已編製企業社會責任報告書者，運作情形得註明查閱企業社會責任報告書方式及索引頁次替代之。

註 3：重大性原則係指有關環境、社會及其他利害關係人產生重大影響者。

(六) 公司履行誠信經營情形及採行措施

評估項目	運作情形(註1)		與上市上櫃公司企業社會責任實務守則差異情形及原因
	是	否	
<p>一、訂定誠信經營政策及方案</p> <p>(一) 公司是否制定經董事會通過之誠信經營政策，並於規章及對外文件中明示誠信經營之政策、作法，以及董事會與高階管理階層積極落實經營政策之承諾？</p> <p>(二) 公司是否建立不誠信行為風險之評估機制，定期分析及評估營業範圍內具較高不誠信行為風險之營業活動，並據以訂定防範不誠信行為方案，且至少涵蓋「上市上櫃公司誠信經營守則」第七條第二項各款行為之防範措施？</p> <p>(三) 公司是否於防範不誠信行為方案內明定作業程序、行為指南、違規之懲戒及申訴制度，且落實執行，並定期檢討修正前揭方案？</p>	<p>■</p> <p>■</p> <p>■</p>	<p>本公司將「誠信勤儉」列為公司之文化，並由管理階層做起，進而要求員工上行下效，徹底執行。</p> <p>為落實本公司經營文化，定時對全體員工教育訓練，已達到宣傳「誠信」理念及「勤儉」美德。</p> <p>本公司訂有員工獎懲辦法，不定期召開人評會，嚴禁從業人員營私舞弊、挪用公款、收受賄賂、佣金者，最高處於免職之處分。並與協力廠商簽訂廉潔承諾書，防範廠商對從業人員進行利益輸送等不法行為。</p>	<p>無重大差異</p> <p>無重大差異</p> <p>無重大差異</p>
<p>二、落實誠信經營</p> <p>(一) 公司是否評估往來對象之誠信紀錄，並於其與往來交易對象簽訂之契約中明訂誠信行為條款？</p> <p>(二) 公司是否設置隸屬董事會之推動企業誠信經營專責單位，並定期(至少一年一次)向董事會報告其誠信經營政策與防範不誠信行為方案及監督執行情形？</p> <p>(三) 公司是否制定防範利益衝突政策、提供適當陳述管道，並落實執行？</p> <p>(四) 公司是否為落實誠信經營已建立有效的會計制</p>	<p>■</p> <p>■</p> <p>■</p> <p>■</p>	<p>本公司對於銷售客戶及供應商均建立定期評核機制，於訂立合約時，對雙方之權利義務詳訂其中，以保障公司之權益。</p> <p>公司未設置專職單位，但由總經理室持續宣導企業誠信經營。</p> <p>為防止利益衝突等相關情事，公司建立「總經理信箱」，供勞工陳述建言管道。</p> <p>為確保誠信經營之落實，本公司建立有效</p>	<p>無重大差異</p> <p>本公司未來將視實際需要設置企業誠信經營專職單位。</p> <p>無重大差異</p> <p>無重大差異</p>

評估項目	運作情形(註1)		與上市上櫃公司企業社會責任實務守則差異情形及原因
	是	否	
度、內部控制制度，並由內部稽核單位依不誠信行為風險之評估結果，擬訂相關稽核計畫，並據以查核防範不誠信行為為方案之遵循情形，或委託會計師執行查核？ (五) 公司是否定期舉辦誠信經營之內、外部之教育訓練？	■	之會計制度及內部控制制度，並不定期檢核遵循情形。 公司內部持續進行相關教育訓練宣導	無重大差異
三、公司檢舉制度之運作情形 (一) 公司是否訂定具體檢舉及獎勵制度，並建立便利檢舉管道，及針對被檢舉對象指派適當之受理專責人員？ (二) 公司是否訂定受理檢舉事項之調查標準作業程序、調查完成後應採取之後續措施及相關保密機制？ (三) 公司是否採取保護檢舉人不因檢舉而遭受不當處置之措施？	■	公司建立「總經理信箱」，供勞工檢舉及申訴管道。 無。 本公司檢舉流程中均保密檢舉人，並不會因檢舉而遭處分。	無重大差異 本公司未來將依實際需要及法令規定辦理。 無重大差異
四、加強資訊揭露 公司是否於其網站及公開資訊觀測站，揭露其所訂誠信經營守則內容及推動成效？	■	本公司於公司年報上揭露誠信經營之執行情形，且依規定上傳至公開資訊觀測站。	無重大差異
五、公司如依據「上市上櫃公司誠信經營守則」定有本身之誠信經營守則者，請敘明其運作與所訂守則之差異情形：本公司尚未訂定「上市上櫃公司誠信經營守則」。			
六、其他有助於瞭解公司誠信經營運作情形之重要資訊(如公司檢討修正其訂定之誠信經營守則等情形)：無。			

註 1：運作情形不論勾選「是」或「否」，均應於摘要說明欄位敘明。

(七) 公司如有訂定公司治理守則及相關規章者，應揭露其查詢方式：無。

(八) 其他足以增進對公司治理運作情形之瞭解的重要資訊，得一併揭露：無。

(九) 內部控制制度執行狀況應揭露下列事項：

(1) 內部控制聲明書

邦特生物科技股份有限公司

內部控制制度聲明書



日期：109年3月11日

本公司民國一〇八年度之內部控制制度，依據自行評估的結果，謹聲明如下：

- 一、本公司確知建立、實施和維護內部控制制度係本公司董事會及經理人之責任，本公司業已建立此一制度。其目的係在對營運之效果及效率(含獲利、績效及保障資產安全等)、報導具可靠性、及時性、透明性及符合相關規範暨相關法令規章之遵循等目標的達成，提供合理的確保。
- 二、內部控制制度有其先天限制，不論設計如何完善，有效之內部控制制度亦僅能對上述三項目標之達成提供合理的確保；而且，由於環境、情況之改變，內部控制制度之有效性可能隨之改變。惟本公司之內部控制制度設有自我監督之機制，缺失一經辨認，本公司即採取更正之行動。
- 三、本公司係依據「公開發行公司建立內部控制制度處理準則」（以下簡稱「處理準則」）規定之內部控制制度有效性之判斷項目，判斷內部控制制度之設計及執行是否有效。該「處理準則」所採用之內部控制制度判斷項目，係為依管理控制之過程，將內部控制制度劃分為五個組成要素：1. 控制環境，2. 風險評估，3. 控制作業，4. 資訊與溝通，及5. 監督作業。每個組成要素又包括若干項目。前述項目請參見「處理準則」之規定。
- 四、本公司業已採用上述內部控制制度判斷項目，評估內部控制制度之設計及執行的有效性。
- 五、本公司基於前項評估結果，認為本公司於民國一〇八年十二月三十一日^{註2}的內部控制制度（含對子公司之監督與管理），包括瞭解營運之效果及效率目標達成之程度、報導係屬可靠、及時、透明及符合相關規範暨相關法令規章之遵循有關的內部控制制度等之設計及執行係屬有效，其能合理確保上述目標之達成。
- 六、本聲明書將成為本公司年報及公開說明書之主要內容，並對外公開。上述公開之內容如有虛偽、隱匿等不法情事，將涉及證券交易法第二十條、第三十二條、第一百七十一條及第一百七十四條等之法律責任。
- 七、本聲明書業經本公司民國一〇九年三月十一日董事會通過，出席董9人中，有0人持反對意見，餘均同意本聲明書之內容，併此聲明。

邦特生物科技股份有限公司

董事長：



簽章

總經理：



簽章

(2) 委託會計師專案審查內部控制制度者，應揭露會計師審查報告：無。

(十) 最近年度及截至年報刊印日止公司及其內部人員依法被處罰、公司對其內部人員違反內部控制制度規定之處罰、主要缺失與改善情形：無。

(十一) 最近年度及截至年報刊印日止，股東會及董事會之重要決議：

日期	重要決議及執行情形
108年6月18日 股東常會	<p>1. 一〇七年度決算表冊案。 執行情形：經表決後，本案照案通過。</p> <p>2. 一〇七年度盈餘分配案。 執行情形：訂定108年9月5日為分配基準日，已依股東會決議於108年9月26日全數發放完畢。(每股分配現金股利4元。)</p> <p>3. 修訂董事及監察人選舉辦法。 執行情形：已於108年6月18日公告於本公司網站並依修訂後程序辦理。</p> <p>4. 修訂取得或處分資產處理程序。 執行情形：已於108年6月18日公告於本公司網站並依修訂後程序辦理。</p> <p>5. 修訂資金貸與他人作業程序 執行情形：已於108年6月18日公告於本公司網站並依修訂後程序辦理。</p> <p>6. 修訂背書保證作業程序 執行情形：已於108年6月18日公告於本公司網站並依修訂後程序辦理。</p> <p>7. 第十一屆獨立董事之報酬案。 執行情形：依股東會決議，新台幣兩萬元整/月，發放獨立董事之報酬。</p> <p>8. 選舉第十一屆董事(含獨立董事)及監察人案。 董事當選名單：蔡宗禮、李明忠、宗玉投資股份有限公司代表人蔡靜儀、李宜勳、張邦彥、林進隆、黃繹中。 獨立董事當選名單：徐政雄、林秉熙。 監察人當選名單：監察人-李盈陵、擎邦國際科技工程股份有限公司代表人：洪振攀、王星。 執行情形：108年7月31日獲經濟部商業司准予登記並公告於公司網站。</p> <p>9. 擬解除本次股東常會新選任董事之競業禁止。 執行情形：經表決後，本案照案通過。</p>

會議日期	重大決議事項
108.03.15	<p>1. 承認本公司一〇七年度「內部控制聲明書」。</p> <p>2. 通過銀行授信案。</p> <p>3. 通過增修訂本公司內部稽核制度、內部稽核施行細則、內部控制制度自行評估作業程序及內部稽核施行細則作業。</p> <p>4. 通過增修訂內部控制制度。</p> <p>5. 通過本公司一〇七年度財務報告案。</p> <p>6. 通過本公司營業報告書案(含一〇七年度營業報告與一〇八年營業計劃)。</p> <p>7. 通過召開一〇八年股東常會時間、地點、議事內容及股東提案期間暨受理場所案。</p> <p>8. 通過一〇七年度盈餘分配案。</p> <p>9. 通過選舉第十一屆董事(含獨立董事)及監察人案。</p> <p>10. 通過擬解除股東常會後新選任董事之競業禁止。</p> <p>11. 通過本公司一〇八年股東常會受理獨立董事，候選人之提名期間、應選名額及受理處所。</p> <p>12. 通過提名獨立董事候選人名單暨審核案。</p> <p>13. 通過修訂本公司「取得或處分資產處理程序」案。</p> <p>14. 通過修訂本公司「資金貸與他人作業程序」案。</p> <p>15. 通過修訂本公司「背書保證作業程序」案。</p> <p>16. 通過修訂本公司「子公司監理作業辦法」案。</p> <p>17. 通過訂定本公司「處理董事要求之標準作業程序」。</p> <p>18. 通過修訂子公司中得投資股份有限公司「取得或處分資產處理程序」。</p>

會議日期	重大決議事項
	19. 通過修訂子公司 BIOTEQUE MEDICAL CO., LTD 資金貸與他人作業程序。 20. 通過申請子公司 BIOTEQUE MEDICAL CO., LTD(SAMOA) 資金貸與 BIOTEQUE MEDICAL PHIL. INC. (BMPI) 續約案。 21. 通過擬訂定第十一屆獨立董事之報酬。 22. 通過訂定第十一屆董監事車馬費案。 23. 通過修訂本公司「薪資報酬委員會組織規程」。 24. 通過一〇七年度員工酬勞及董監事酬勞分派案。 25. 通過決定董事、監察人及經理人之薪資報酬，其範疇應與公開發行公司年報應行記載事項準則中有關董監事及經理人酬金一致。 26. 通過審視委任經理人薪資發放結構。
108.05.07	3. 通過銀行授信案。 4. 通過修訂本公司「資金貸與他人作業程序」案。 5. 通過修訂本公司「背書保證作業程序」案。 6. 通過調整 BONTEQ MEDICAL DISTRIBUTION PHIL. INC. (BONTEQ) 對關係企業之付款條件。 7. 通過禁止中得投資股份有限公司、BIOTEQUE MEDICAL PHIL. INC. (BMPI) 及 BONTEQ MEDICAL DISTRIBUTION PHIL. INC. (BONTEQ) 從事資金貸與、背書保證、衍生性金融商品。 8. 通過 BIOTEQUE MEDICAL PHIL. INC. (BMPI) 無塵室三期工程及設備擴充案。
108.08.12	1. 通過訂定一〇八年配發現金股利之除息基準日相關事宜案。 2. 通過董事會委任第四屆薪酬委員共三名。 3. 通過銀行授信案。 4. 通過追認印尼雅加達設立「BIOTEQUE INDONESIA 行銷公司」。 5. 通過本公司總經理室副總(蔡靜儀)、菲律賓廠協理(黃繹中)、行銷產品經理(吳家承)、研發主管(呂宗銘)之任命。 6. 通過訂定重要子公司 BMPI 內部控制制度。
108.11.13	1. 通過一〇九年度稽核計劃。 2. 通過建立重要子公司 BIOTEQUE MEDICAL PHIL. INC. (BMPI) 內部稽核實施細則。 3. 通過一〇九年度重要子公司 BIOTEQUE MEDICAL PHIL. INC. (BMPI) 稽核計畫。 4. 通過修訂重要子公司 BMPI 內部控制制度，融資循環新增作業及修正作業編號。 5. 通過一〇九年度預算。 6. 通過本公司以 107 年度未分配盈餘購置供自行生產或營業用之軟硬體設備案。 7. 通過銀行授信案。 8. 通過訂定第十一屆委任經理人薪資及經理人一〇八年度加薪案。 9. 通過本公司經理人一〇七年度員工酬勞及一〇八年度獎金分派案。 10. 通過本公司經理人年終獎金發放之比例。
109.03.11	1. 通過銀行授信案。 2. 通過承認本公司一〇八年度「內部控制制度聲明書」。 3. 通過訂定本公司「公司治理實務守則」。 4. 通過訂定本公司「董事會及個別董事績效評估辦法」。 5. 通過定期評估本公司簽證會計師獨立性。 6. 通過承認本公司一〇八年度財務報表案。 7. 通過本公司營業報告書案(含一〇八年度營業報告與一〇九年營業計劃)。 8. 通過一〇八年度盈餘分配案。

會議日期	重大決議事項
	9. 通過召開一〇九年股東常會時間、地點、議事內容及股東提案期間暨受理場所案。 10. 通過孫公司菲律賓 BONTEQ 盈餘轉增資案。 11. 通過子公司 BIOTEQUE MEDICAL CO., LTD(SAMOA)盈餘分配案。 12. 通過宜科建廠案。 13. 通過一〇八年度員工酬勞及董監事酬勞分派案。

(十二) 最近年度及截至年報刊印日止董事或監察人對董事會通過重要決議有不同意見且有紀錄或書面聲明者，其主要內容：無

(十三) 最近年度及截至年報刊印日止，公司董事長、總經理、會計主管、財務主管、內部稽核主管及研發主管等辭職解任情形之彙總：

職稱	姓名	到任日期	解任日期	辭職或解任原因
研發主管	藍志明	105.08.08	108.08.12	職務輪調

註：所稱公司有關人士係指董事長、總經理、會計主管、財務主管、內部稽核主管、公司治理主管及研發主管等。

五、會計師公費資訊

(一)會計師公費資訊級距表

會計師事務所名稱	會計師姓名		查核期間	備註
安侯建業聯合會計師事務所	陳雅琳	蘇彥達	108.01.01~108.12.31	

公費項目 金額級距		審計公費	非審計公費	合計
		1 低於 2,000 仟元	0	0
2 2,000 仟元(含)~4,000 仟元	2,740	0	2,740	
3 4,000 仟元(含)~6,000 仟元	0	0	0	
4 6,000 仟元(含)~8,000 仟元	0	0	0	
5 8,000 仟元(含)~10,000 仟元	0	0	0	
6 10,000 仟元(含)以上	0	0	0	

(二) 給付簽證會計師、簽證會計師所屬事務所及其關係企業之非審計公費為審計公費之四分之一以上者，應揭露審計與非審計公費金額及非審計服務內容：無。

(三) 更換會計師事務所且更換年度所支付之審計公費較更換前一年度之審計公費減少者，應揭露更換前後審計公費金額及原因：無。

(四) 審計公費較前一年度減少達百分之十五以上者，應揭露審計公費減少金額、比例及原因：無。

六、更換會計師資訊：

更換日期	一〇七年三月十五日經董事會通過		
更換原因及說明	配合會計師事務所內部輪調，本公司財務報表原由陳雅琳會計師及黃柏淑會計師查核簽證，自一〇七年第一季起改為陳雅琳會計師及蘇彥達會計師繼任之。		
說明係委任人或會計師終止或不接受委任	當事人	會計師	委任人
	情況	不適用	
	主動終止委任	不適用	
	不再接受（繼續）委任	不適用	
最新兩年內簽發無保留意見以外之查核報告書意見及原因	不適用		
與發行人有無不同意見	有	會計原則或實務	
		財務報告之揭露	
		查核範圍或步驟	
		其他	
	無	說明：不適用	
其他揭露事項(本準則第十條第六款第一目之四至第一目之七應加以揭露者)	無		

七、公司之董事長、總經理、負責財務或會計事務之經理人，最近一年內曾任職於簽證會計師所屬事務所或其關係企業者：無。

八、最近年度及截至年報刊印日止，董事、監察人、經理人及持股比例超過百分之十之股東股權移轉及股權質押變動情形

單位：股

職稱(註1)	姓名	108年度		當年度截止至 109年04月11日	
		持有股數增 (減)數	質押股數增 (減)數	持有股數增 (減)數	質押股數增 (減)數
董事長	蔡宗禮	(18,000)	0	0	0
董事兼總經理	李明忠	0	0	0	0
董事	宗玉投資股份有限公司	0	0	0	0
董事代表人兼副總經理	蔡靜儀	0	0	0	0
董事兼副總經理	李宜勳	0	0	0	0
董事	張邦彥	0	0	0	0
董事兼資深副總經理	林進隆	0	0	0	0
董事兼財務主管	黃繹中	22,000	0	0	0
獨立董事	徐政雄	0	0	0	0
獨立董事	林秉熙	0	0	0	0
監察人	李欽益(註3)	0	0	0	0
監察人	李盈陵	0	0	20,000	0
監察人	擎邦國際工程股份有限公司	0	0	0	0
監察人代表人	洪振攀	0	0	0	0
監察人	王星	0	0	43,000	0
會計主管	鍾佩芝	0	0	0	0
研發主管	呂宗銘(註4)	0	0	0	0

註1：持有公司股份總額超過百分之十股東應註明為大股東，並分別列示。

註2：股權移轉或股權質押之相對人為關係人者，尚應填列下表。

註3：於108年6月18日卸任

註4：於108年7月31日擔任研發主管。

九、持股比例占前十名之股東，其相互間為關係人或為配偶、二親等以內之親屬關係之資訊

姓名	本人持有股份		配偶、未成年子女持有股份		利用他人名義合計持有股份		前十大股東相互間具有關係人或為配偶、二親等以內之親屬關係者，其名稱或姓名及關係。(註 3)		備註
	股數	持股比例	股數	持股比例	股數	持股比例	名稱	關係	
蔡宗禮	3,029,000	4.37	5,000	0.00	0	0.00	蔣孟杰	翁婿	為本公司董事長
易水堂投資股份有限公司	3,000,000	4.33	不適用	不適用	0	0.00	無	無	
代表人：林俊堯	0	0.00	0	0.00	0	0.00	無	無	
匯豐銀行託管摩根士丹利國際有限公司專戶	2,571,549	3.71	不適用	不適用	不適用	不適用	不適用	不適用	
大通託管斯威德銀行Robur全球新興	2,457,000	3.54	不適用	不適用	不適用	不適用	不適用	不適用	
宗玉投資(股)公司	1,611,752	2.33	不適用	不適用	0	0.00	無	無	為本公司法人董事
代表人：蔣孟杰	40,000	0.06	178,572	0.26	0	0.00	蔡宗禮	翁婿	
李明忠	1,445,346	2.08	15,689	0.02	319,824	0.46	李宜勳	父子	為本公司總經理
李宜勳	1,320,245	1.91	10,000	0.01	0	0.00	李明忠	父子	為本公司副總經理
李妙華	1,094,402	1.58	0	0.00	0	0.00	無	無	
廖國峰	1,059,289	1.53	810,831	1.17	0	0.00	無	無	
匯豐託管宏偉山峰全球機會基金	1,055,000	1.52	不適用	不適用	不適用	不適用	不適用	不適用	

註 1：應將前十名股東全部列示，屬法人股東者應將法人股東名稱及代表人姓名分別列示。

註 2：持股比例之計算係指分別以自己名義、配偶、未成年子女或利用他人名義計算持股比例。

註 3：將前揭所列示之股東包括法人及自然人，應依發行人財務報告編製準則規定揭露彼此間之關係。

十、公司、公司之董事、監察人、經理人及公司直接或間接控制之事業對同一轉投資事業之持股數，並合併計算綜合持股比例

單位：股；%；109年3月31日

轉投資事業(註)	本公司投資		董事、監察人、經理人及直接或間接控制事業之投資		綜合投資	
	股數	持股比例	股數	持股比例	股數	持股比例
BIOTEQUE MEDICAL CO., LTD	500,000	100	0	0	500,000	100
中得投資股份有限公司	2,880,000	100	0	0	2,880,000	100
BIOTEQUE MEDICAL PHIL. INC.	4,480,775	100	0	0	4,480,775	100
BONTEQ MEDICAL DISTRIBUTION PHIL. INC	100,000	100	0	0	100,000	100

註：係公司採用權益法之投資。

肆、募資情形

一、資本與股份

(一)股本來源

單位：仟股；仟元

年月	發行價格(元)	核定股本		實收股本		備註		
		股數	金額	股數	金額	股本來源	以現金以外之財產抵充股款者	其他
105.03	66.6	120,000	1,200,000	69,298	692,983	可轉換公司債行使轉換成普通股	0	105.03 經授商字第 10501048 020 號函

註 1：應填列截至年報刊印日止之當年度資料。

註 2：增資部分應加註生效（核准）日期與文號。

註 3：以低於票面金額發行股票者，應以顯著方式標示。

註 4：以貨幣債權、技術抵充股款者，應予敘明，並加註抵充之種類及金額。

註 5：屬私募者，應以顯著方式標示。

股份種類	核定股本			備註
	流通在外股份	未發行股份	合計	
普通股	69,298	50,702	120,000	上櫃股票

(二)股東結構

單位：股；%；109年4月11日

	政府機構	金融機構	其他法人	個人	外國機構及外人	合計
人數	0	0	122	11,799	114	12,035
持有股數	0	0	9,042,979	38,517,751	21,737,606	69,298,336
持股比率	0	0	13.049	55.583	31.368	100.000

註：第一上市（櫃）公司及興櫃公司應揭露其陸資持股比例；陸資係指大陸地區人民來臺投資許可辦法第 3 條所規定之大陸地區人民、法人、團體、其他機構或其於第三地區投資之公司。

(三) 股權分散情形

109年4月11日

持股分級	股東人數	持有股數	持股比例
1 至 999	6,033	655,966	0.947%
1000 至 5,000	4,960	9,158,052	13.215%
5,001 至 10,000	513	3,896,970	5.623%
10,001 至 15,000	151	1,924,936	2.778%
15,001 至 20,000	96	1,702,814	2.457%
20,001 至 30,000	75	1,898,177	2.739%
30,001 至 40,000	42	1,480,119	2.136%
40,001 至 50,000	34	1,573,255	2.270%
50,001 至 100,000	48	3,500,620	5.052%
100,001 至 200,000	30	4,582,821	6.613%
200,001 至 400,000	25	7,441,610	10.739%
400,001 至 600,000	5	2,339,680	3.376%
600,001 至 800,000	7	4,965,519	7.165%
800,000 至 1,000,000	5	4,524,214	6.529%
1,000,001 以上	11	19,653,583	28.361%
合計	12,035	69,298,336	100.000%

(四) 主要股東名單：列明股權比例達百分之五以上之股東或股權比例占前十名之股東名稱、持股數額及比例

單位：股；%

主要股東名稱	股份	持有股數	持股比例
蔡宗禮		3,029,000	4.37
易水堂投資股份有限公司		3,000,000	4.33
匯豐銀行託管摩根士丹利國際有限公司專戶		2,571,549	3.71
大通託管斯威德銀行R o b u r 全球新興		2,457,000	3.54
宗玉投資股份有限公司		1,611,752	2.33
李明忠		1,445,346	2.08
李宜勳		1,320,245	1.91
李妙華		1,094,402	1.58
廖國峰		1,059,289	1.53
匯豐託管宏偉山峰全球機會基金		1,055,000	1.52

(五)最近二年度每股市價、淨值、盈餘、股利及相關資料。若有以盈餘或資本公積轉增資配股時，並應揭露按發放之股數追溯調整之市價及現金股利資訊。

單位：元；股

項目	年度		107 年度	108 年度	當年度截至 109 年 4 月 17 日 (註 8)
	最高	最低			
每股市價(註 1)	最高		133.00	140.5	129.5
	最低		78.30	94.4	76.6
	平均		108.87	122.97	108.41
每股淨值(註 2)	分配前		33.39	35.90	截止至年報刊 印日止第一季 經會計師核閱 之財務報表資 料尚未經董事 會通過。
	分配後		29.39	—	
每股盈餘	加權平均股數(仟股)		69,298	69,298	
	每股盈餘(註 3)		5.84	6.70	
每股股利	現金股利		4.00	4.00	
	無償 配股	盈餘配股	—	—	
		資本公積配股	—	—	
	累積未付股利(註 4)		—	—	
投資報酬分析	本益比(註 5)		18.64	18.35	
	本利比(註 6)		—	—	
	現金股利殖利率(註 7)		—	—	

*若有以盈餘或資本公積轉增資配股時，並應揭露按發放之股數追溯調整之市價及現金股利資訊。

註 1：列示各年度普通股最高及最低市價，並按各年度成交值與成交量計算各年度平均市價。

註 2：請以年底已發行之股數為準並依據次年度股東會決議分配之情形填列。

註 3：如有因無償配股等情形而須追溯調整者，應列示調整前及調整後之每股盈餘。

註 4：權益證券發行條件如有規定當年度未發放之股利得累積至有盈餘年度發放者，應分別揭露截至當年度止累積未付之股利。

註 5：本益比＝當年度每股平均收盤價／每股盈餘。

註 6：本利比＝當年度每股平均收盤價／每股現金股利。

註 7：現金股利殖利率＝每股現金股利／當年度每股平均收盤價。

註 8：每股淨值、每股盈餘應填列截至年報刊印日止最近一季經會計師查核(核閱)之資料；其餘欄位應填列截至年報刊印日止之當年度資料

(六)公司股利政策及執行狀況：

(1)股利政策：

本公司所屬產業正值成長期，為求公司永續發展目的，正積極開發及引進新產品，且未來數年皆有擴充生產線之計劃暨資金之需求，擬採平衡股利政策，適度以股票股利或現金股利方式發放。原則上，現金股利以百分之二十以上為之，惟若未來有重大資本支出計劃，得經股東大會同意，全數以股票股利發放之。

當董事會決議發放股利時，若本公司普通股股價於證券櫃檯買賣市場前一日收盤價低於面值，得全部或一部發放現金股利。

(2)執行狀況：

民國一〇九年三月十一日董事會決議，一〇八年現金股利每股發放 4 元。

(七)本次股東會擬議之無償配股對公司營業績效及每股盈餘之影響：

本年度並無擬議之無償配股情形，故不適用。

(八)員工、董事及監察人酬勞：

(1)公司章程所載員工、董事及監察人酬勞之成數或範圍：

依本公司公司章程第二十條規定：公司年度如有獲利，應提撥百分之五為員工酬勞，及不高於百分之一點六為董監事酬勞。但公司尚有累積虧損時，應預先保留彌補數額。

(2)本期估列員工、董事及監察人酬勞金額之估列基礎、以股票分派之員工酬勞之股數計算基礎及實際分派金額若與估列數有差異時之會計處理：

2-1 本期估列員工、董事及監察人酬勞金額之估列基礎：本公司以民國 108 年度獲利(稅前利益扣除分派員工、董事酬勞前之利益)，乘上管理當局依據公司章程規定及股東會決議後所定之員工酬勞分配成數百分之五及董事酬勞分配成數百分之一點六，估計員工酬勞金額為新台幣 31,389 千元，董監事酬勞為新台幣 10,045 千元，以現金分派。

2-2 以股票分派之員工酬勞之股數計算基礎：不適用。

2-3 實際分派金額若與估列數有差異時之會計處理：與認列費用年度估列金額並無差異。

(3)董事會通過分派酬勞情形：

3-1 以現金或股票分派之員工酬勞及董事、監察人酬勞金額。若與認列費用年度估列金額有差異者，應揭露差異數、原因及處理情形：與認列費用年度估列金額並無差異。

3-2 以股票分派之員工酬勞金額及占本期個體或個別財務報告稅後純益及員工酬勞總額合計數之比例。

(4)前一年度員工、董事及監察人酬勞之實際分派情形（包括分派股數、金額及股價）、其與認列員工、董事及監察人酬勞有差異者並應敘明差異數、原因及處理情形：

項目	實際配發情形	
	董監事酬勞	配發金額
	差異金額、原因及處理情形	並無差異
員工酬勞	配發金額	新台幣 27,440 仟元
	差異金額、原因及處理情形	並無差異

(九)公司買回本公司股份情形：無。

二、公司債辦理情形、特別股辦理情形、海外存託憑證辦理情形、員工認股權憑證辦理情形、限制員工權利新股辦理情形、併購或受讓他公司股份發行新股辦理情形、資金運用計畫執行情形：無。

伍、營運概況

一、業務內容：

(一) 業務範圍

1 公司章程所營事業之內容如下：

- (1).CF01011 醫療器材製造業。
- (2).F108031 醫療器材批發業。
- (3).F208031 醫療器材零售業。
- (4).ZZ99999 除許可業務外，得經營法令非禁止或限制之業務。

2. 營業比重：

單位：新台幣仟元

產 品	年 度	108 年	
		金額	%
血液迴路管類		510,030	27.44
TPU 導管		406,687	21.88
藥用軟袋類		277,636	14.94
穿刺針類		172,179	9.26
血管導管類		100,179	5.39
外科管類		170,540	9.17
關鍵零組件		109,224	5.88
其他醫療耗材		112,425	6.04
合計		1,858,900	100.00

3. 目前之商品項目：

目前之主要產品種類：本公司主要生產產品共八大類，分別為：血液迴路管類、穿刺針類、藥用軟袋類、TPU 體內導管類、血管導管類、外科管類、醫療用關鍵零組件類以及其他。

4. 計畫開發之新商品

本公司持續積極開發微創手術導管術相關之導管及周邊相關醫療器材，並針對大廠 OEM 產品進行開發，種類如下：

- (1) TPU 體內導管類：穿刺導管組、博氏腹腔引流導管(Bonanno)、生物採樣檢體針及微穿刺導引導管。
- (2) 血管導管類：微導管、防折式導引鞘、防折式血液透析導管。
- (3) 其他：OEM 產品，微創內視鏡相關之周邊產品以及泌尿科特定治療診斷產品。

(二) 產業概況：說明產業之現況與發展，產業上、中、下游之關聯性，產品之各種發展趨勢及競爭情形。

各種發展趨勢及競爭情形。

1. 產業之現況與發展趨勢

1-1 產業之現況

整體看:根據國內生技產業白皮書，在 2018 醫療器材產業營業額約 1,592 億台幣，過去的年成長率約在 8.8%，根據國際商業觀察公司 (BMI) 研究報告顯示，全球醫療器

材市場規模 2018 年為 3,891 億美元，預期 2022 年時，市場規模可達 4,902 億美元，2018~2021 年之複合成長率達 6.5%。各類產品所占比例如下圖所示；據轉述工研院產科國際所針對台灣醫療器材產業調查資料的說法，預估 2019 年台灣醫療器材產值較前一年成長 8.2%，台灣的醫療器材的成長率是高於全球的平均。

分類看：根據上述白皮書，全球醫用耗材產品僅次於診斷影像產品占全球醫材市場的 16.2%；本公司目前聚焦在醫院使用的醫用耗材的製造生產與銷售，不同於醫療診斷的機台設備的商業模式，耗材是持續消耗的、材質上強調能夠穩定耐受一次的使用與成本須可負擔的。台灣過去在 ICT 產業、紡織、機械、金屬加工與化工產業表現優異，很多公司便是以此基礎進入醫療器材產業並分別坐落在這些類別中。

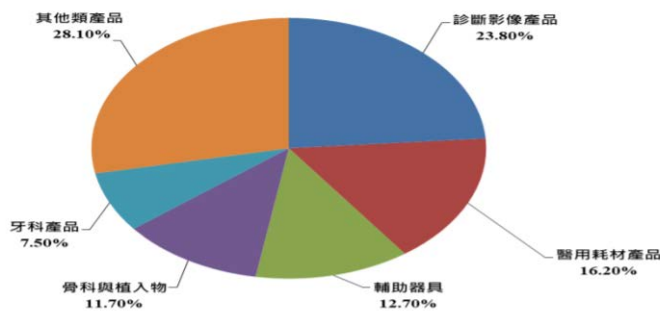


圖 2-3 2018 年全球醫療器材產品分布概況

資料來源：BMI，2019 年；工研院產科國際所，2019 年 5 月。

醫療器材是個高度受規範管制的產業，這主要肇因於醫療器材的使用攸關國民健康福祉，各國衛生單位莫不關注管理，這是國家責任的展現也是國家主權的延伸。法規面對於醫療器材行業發展影響甚大；法規面的嚴謹度增加是全世界趨勢。在台灣，今年一月公布了醫療器材管理法。此法分流了我國藥品與醫材的管理，將國際間有關醫療器材之管理規範，與我國國情進行調和，使我國醫療器材的管理與國際接軌；同時，在歐洲，歐盟的器材法規也升級為更嚴謹的 MDR (Medical Device Regulation)，法規面越趨嚴謹的挑戰是全球所有醫療器材製造廠要面對的課題。

1-2 發展趨勢

全球醫療器材產業的發展趨勢將成以下幾個方向發展：

(1). 醫療器材產業未來會受到越趨嚴謹的法規影響

在全球的市場中，美國市場獨佔鰲頭，為全球市場最大之區域，約占全球市場的 47.5%；西歐地區為第二大市場，約佔全球市場的 25%。亞太地區佔全球市場的 21%。新興市場中，如中國、東協等國家都呈現高度成長的趨勢。歐盟為全球第二大醫療器材市場，是台灣醫療器材外銷重要市場，必須對持有 CE 證書的產品才能在該市場銷售。而歐盟新的醫療器材法規對於責任供貨商要求更嚴謹，包含：一、必須呈現更完整的技術文件外，臨床數據的要求不但是全面要求，也依照產品風險等級的不同而要有不同詳細度的臨床數據。二、上市後產品監測，必須落實且要回饋到自身產品的品質與設計上的檢討。三、所有產品的安全性功能性驗證必須符合最新的標準，設備、製程的定期驗證、確效更是不可或缺。四、為了落實依規執行，稽核單位對製造商、主要的外包商和供應商會實施生產場地的定期與無預警稽核，因為連稽核單位都要負責任。以

上種種都指出未來在取得歐盟 CE 認證將會更加昂貴、困難，因此，對歐盟市場，現有的供應鏈與營運模式勢必調整，是機會也是挑戰。

(2). 發展主流為成本、療效與品質的綜合考量之醫療器材

目前生技醫療產業已為二十一世紀的明星產業，全球醫療器材大廠無不卯足全力，投入大量資金發展新的產品。當前的醫療技術，除了將高新科技應用於治療技術上，以獲得更佳的療效外，更強調提升患者的生活品質以及醫學倫理。加上各國承受到日益龐大的醫療保健支出壓力，醫療器材的研發，不僅是單純的追求高精密診斷及尖端治療效果，尚需考量各國醫療成本的負擔。因此大型醫療儀器設備如 CT、超音波診斷裝置等之新產品開發，雖能顯示出廠商優秀的研發技術，但是市場需求量有限，市場已進入成熟期。而技術層次未如大型醫療儀器般高，卻是醫院大量必須使用的拋棄式醫療器材、支架及導管類醫療器材、應用生醫材料的傷口護理產品以及身體器官功能輔助的醫療器材，則成為目前國際間發展的主流。此外，與藥品結合的醫療器材，因為療效大幅提昇也將在未來的醫療器材產業發展中，扮演重要角色。

(3). 居家照護的醫療器材市場興起

居家照護不僅能減少患者的醫療費用，降低醫院的醫事服務量，更能讓患者在自己熟悉的家庭環境中獨立生活，或在具有專人看護的療養院所生活，提高生活品質，因而成為新興的醫療服務方式。在醫療保健支出與病患生活品質的雙重考量下，加上慢性病已成為主要的疾病形態，使得居家照護成為各國重要的衛生保健計劃之一。而醫療器材產品在此趨勢下，也朝著結合電腦技術或分子醫學技術，往居家照護及節省病患住院時間的微創手術之方向發展，以達到節省醫療支出及提昇生活品質的目標。

2. 產業上、中、下游之關聯性

(1)上游：邦特致力於高分子醫療器材的生產，我們使用的高分子材料是完符合醫療級標準之高分子原料，並由歐、美、日等國的製造商直接進口，這些廠商原料都符合歐體 CE 及美國 FDA 規範，交貨、產量及品質都配合無虞。

(2)中游：產品的主體設計與製作均掌握在本公司的生產製程內，包括模具開發/射出成型機/押出機、自動化生產機器及組裝線；優秀的技術人員，可維護機器正常運轉，及確保訂單生產交貨。邦特擁有策略合作的夥伴來供應具有優勢的附件，確保產品的整體表現滿足使用者需求。

(3)下游：配合國內外的經銷商與代理商，構建強有力的通路與服務網路，進入各診所、與醫院，經過二十餘年努力耕耘，一步一腳印，競爭力日趨壯大，品牌知名度愈來愈高。

3. 產品之各種發展趨勢

以血液透析產品來說，全球洗腎人口每年以 7% 在成長，由於洗腎產品及技術品質愈來愈好，因洗腎而死亡的人口愈來愈減少，換言之洗腎耗材需求將持續擴增，此趨勢則導致耗材使用量逐年增加。

在國內部分，國內目前洗腎人口約 9 萬人，洗腎次數每年約 1,000 萬人次，為服務國內腎友，邦特所生產高品質單次使用之洗腎管與並推出安全型動靜脈內瘻管穿刺針，產品獲得國內外品質認證，嘉惠腎友與醫護人員。國外部分，世界各國已日益重視洗腎病患之治療權利，故越來越多國家都將洗腎治療列入保險給付範圍，此舉加速擴大了洗腎的市場。邦特現已取得品質系統 ISO13485 認證。產品獲得歐盟 CE 與美國 FDA510(k) 等認證，並透過菲律賓廠的布局，生產出在新市場中的具競爭力洗腎治療耗材。

在診斷與治療用體內導管方面，我們致力發展低侵入性的醫院用耗材，特別在心血管科、介入放射科與泌尿科所使用的體內導管，並且往其他導管使用科別邁進，繼續開發出具市場競爭性的低侵入性導管，提升病患福祉，許多產品已在國內外擁有高市占率。目前，導管類別之各項產品出貨量快速成長。

4. 競爭情形

在體內導管或血管導管等高階耗材，競爭廠商主要為世界知名的主流大廠，我們以台灣優良的管理能力與技術能力，生產高品質產品，並利用價格的優勢與知名品牌大廠在世界各地進行市場競爭。在較成熟產品方面，以血液迴路管為例，邦特也以優秀的產品力，超越日本等國的品牌市占率。

(三) 技術及研發概況

1. 業務之技術層次與研究發展概況

為因應國內外環境的挑戰，以工業 4.0 為主軸，讓生產智能化、彈性化、自動化，並以大數據增加企業的業務預測能力、生產備貨的反應能力與速度，來滿足客戶需求是目前最重要的課題。除了積極與先進自動化設備大廠合作開發共用平台之機台、更進一步在生產資訊、物料即時資訊的整合，來使管理與生產效能更到位。

技術上，公司繼續以發展高級醫療導管產品著墨，多年在此領域耕耘的結果，使得管件押出、零件射出、特殊形狀加工、親水性披膜處理及刻度印刷各方面表現，與國外各大廠不但旗鼓相當甚至更為優異。今後將持續開發各種高階體內導管治療相關產品，除了自有品牌的推廣，也爭取與國際大廠代工(OEM)或策略聯盟，以加快營收成長。

我們深切的體認到，在知識經濟的時代中，企業成功之道在於不停的追求知識創新、策略創新、技術創新、管理及服務創新，以在激烈的企業競爭環境中永保競爭優勢。因此，本公司極度重視研發，不斷透過與學術研究單位、醫學中心的技術研討交流，積極尋求與國外擁有關鍵或創新技術之醫療器材廠進行策略聯盟或 OEM 合作，不斷從國內外引進關鍵技術，以快速提昇本公司的研發實力。

2. 研究發展費用

單位：新台幣仟元

研究發展費用	108 年度
	51,473

3. 開發成功之技術及產品

研發一組	研發二組	研發三組
1. 短效透析導管_變化品	1. 台灣發明專利取得:引流裝置	1. Beta 72 小時密閉抽痰管
2. 引流導管_導管尖端扁管問題優化處理	2. 台灣發明專利取得:擴張管及其穿刺部的製造方法	2. 密閉式抽痰管-自製逆止閥
3. 引流導管-空心內針設計開發	3. 接頭具雙用途包覆構件之心血管攝影導管(邦特台灣發明專利延伸運用)	3. 顯影式密閉抽痰管
4. Biliary Catheter 變化品	4. 具顯影(X光)標件之輸尿管支架推進器的最小可行方案(台灣新型專利延伸運用)	4. 小兒 10 色印刷密閉抽痰管
5. 擴張管_產品製程優化	5. 適形迴圈輸尿管支架(邦特台灣新型專利延伸運用)	5. 可拆式抽痰管
6. Non-DEHP 引流袋開發	6. 導管挫曲量測技術建立(產學合作)	6. 長肋型母針基蓋
7. Guide wire(New)	7. 心血管導管形狀所提供的被動支撐研究(產學合作)	7. 沾外徑專用沾膠台
8. 大尺寸導管貼片	8. 內視鏡腎盂切開術用支架	8. CAPD 之可折式接頭
9. 引流袋_變化品	9. 輸尿管腫瘤支架	9. 易操作之大止血夾
10. 導管表面處理(電漿機小量產測試導入)	10. 加長低創傷尖端之心血管攝影管的技術建立	10. 呼吸科之氣管內管
11. Non-DEHP 連接管開發	11. 可操控輸尿管支架轉向的推進器	11. 呼吸科之氧氣導管
12. Centesis Catheter Needle 導管開發	12. 超音波高頻振動精準切削的運用開發	12. 呼吸科之氧氣鼻導
13. OEM 產品_矽膠遮光罩量產導入	13. 氟系材質表面的親水性薄層塗布的可行性	13. 呼吸科之氧氣面罩
14. OEM 產品_絕緣式加溫器量產導入	14. 立體形狀(3DRC)心血管攝影導管	14. 呼吸科之氣切管
15. OEM 產品_膀胱鏡針固定接頭模具開發	15. 立體形狀(TWST)周邊血管攝影導管	15. 呼吸科之氣管內管製換導管
16. 美國 510K 證照送樣資料準備	16. 微導絲(外徑 0.021" 以下)專用扭矩操作器	
	17. 導絲分裝盤 (dispenser)組裝自動化設計	
	18. 腦中風檢查用之椎動脈血管攝影導管	
	19. 球囊耐壓超過 20atm 的	

研發一組	研發二組	研發三組
	輸尿管擴張導管 20. 軸向不同硬度的輸尿管支架 21. 優化球囊構形以利手術後導管順暢退出	

(四) 長、短期業務發展計畫。

1. 短期業務發展計畫

1-1. 在經營策略方面

- A. 南向布局：對於成熟產品，尋找新的生產優勢，生產合適品項，使成熟產品繼續維持成本優勢面對滲透競爭；並利用南向布局取得東協市場的主場優勢。
- B. 開始工業四點零：滿足客戶，以大數據來，加快反應速度，做到業務服務創新與生產創新
- C. 活化組織：以責任中心活動，落實人員責任意識，使人人主動。

1-2 在行銷策略方面

- A. 深化產品通路的布建，提升高附加價值的產品的比重。運用靈活快速反應的行銷戰略，提升服務能力，擴大市場佔有率。
- B. 適度調整內外銷之上市策略，擴增國內市場的產品品項，以避免產品季節性的需求變化，減少市場變動之衝擊，分散營運及財務風險。
- C. 繼續擴展海外市場，並繼續參加各項相關的國際展覽會，深化國際及亞洲銷售通路，以靈活的市場及產品策略，強化國際行銷。

1-3 在生產策略方面：積極應用組織作業之重整、簡化、合併、刪除等提高作業效率。成立品質改善專案小組定期檢討並追蹤品質改善成效。

- A. 鞏固品質：持續落實 ISO13485: 2016 與新版 GMP 等新制度之變化，以系統落實與執行落實來確保產品的安全品質。
- B. 提升生產力：嚴格管控原物料採購及生產流程之浪費與損耗，以自動化生產設備，擴充產能，降低不良品損耗，提升生產力來增強價格競爭力
- C. 持續改善：以標準作業流程、QCC、TQM 活動來徹底落實精實製造，並持續運用數據，整合企業資源管理系統，加速整合生產、銷售、管理及財務運作，全面提昇公司管理績效。

2. 長期業務發展計畫

2-1 在經營策略方面

- A. 持續工業四點零，滿足客戶，以大數據來，加快反應速度，做到業務服務創新與生產創新。
- B. 拓展更高端之產品，如不同材質的導管類產品，以治療為核心提供自我品牌之相關器材的整體解決方案。
- C. 客製品與專業代工生產部分，繼續強化目前擁有的生產優勢，並以自動化增加品質

優勢，強化客戶黏著性。例如：管袋類產品。

D. 落實分權管理。

2-2 在行銷策略方面

A. 選擇國際知名的廠商建立策略聯盟合作關係，以共同開拓市場，擴大市場佔有率。

B. 審慎評估於海外設立必要據點，或尋找適合之專業代理商，就近爭取商機及服務客戶。

C. 建立完善的品質保證及售後服務管理制度，建立公司之品牌與知名度。

2-3 在生產策略方面

A. 設立專業產品開發部門以開發及調整生產技術、物料或條件，提高生產效益。

B. 建立良好人力資源單位與制度，積極培訓所需作業人員之專業訓練及第二專長訓練，以利生產作業之彈性調度。

C. 加強與主要原料供應商合作關係，做好供應鏈管理，確保材料來源穩定。

D. 建立並貫徹執行各種生產設備、公用設備、檢驗設備等之操作及保養制度，以妥善運用此產業種類繁多且精密之設備。

二、市場及產銷概況

(一) 市場分析

1. 主要產品銷售地區

本公司最近三年度主要產品銷售分佈區域及金額

單位：新台幣千元%

銷售區域	年度	106 年度		107 年度		108 年度	
		金額	%	金額	%	金額	%
內銷		325,112	22.89	332,708	20.63	346,294	18.63
外銷	亞洲	565,306	39.80	627,174	38.88	750,212	40.36
	美洲	292,571	20.60	390,184	24.19	460,289	24.76
	歐洲	127,137	8.96	158,769	9.84	213,521	11.48
	非洲	110,093	7.75	104,174	6.46	88,584	4.77
合計		1,420,219	100.00	1,613,009	100.00	1,858,900	100.00

2. 市場未來之供需狀況與成長性

在 2018 醫療器材產業營業額約 1,592 億台幣，過去的年成長率約在 8.8%，根據國際商業觀察公司 (BMI) 研究報告顯示，全球醫療器材市場規模 2018 年為 3,891 億美元，預期 2022 年時，市場規模可達 4,902 億美元，2018~2021 年之複合成長率達 6.5%。我公司向來以外銷為主，未來也會持續擴大在這些市場的佔有率。另因為全球人口高齡化，依據 WHO 全球 10 大致死率：前三名分別為心血管疾病、癌症、呼吸道疾病，台灣 10 大死因，前

三名分別為癌症、心血管疾病、呼吸道疾病（肺炎），都加大了相關醫材產品之需求，例如洗腎、放射科體內導管等本公司相關產品。

市場的供需狀況如下：

A. 血液迴路管

(A). 內銷市場

健保署公布 2018 年醫療費用支出的統計，慢性腎臟病排第一名，有 36 萬 4 千人就醫，花費健保約 513 億元，而且目前台灣的洗腎人口已超過 9 萬人，位居全球之冠，每月耗用洗腎管量約為 115 萬組左右。進口的品牌有 KAWASUMI(日本)、GAMBRO/ BAXTER(瑞典/美國)、NIPRO(日本)、本地的品牌有 BIOTEQ(邦特)及善德。其他另有一些小量進口的廠牌，則因價格過高或品質不良及其他原因而無法大量供應本地的醫療院所使用，目前皆不構成威脅。

(B). 外銷市場

本公司品質已達到國際水準，並已取得國外的 CE MARK(歐洲)和 FDA 510(k)(美國)的認證，產品品質媲美國際著名品牌，再加上本公司的生產成本因自動化生產，推動工業 4.0，大大提升了價格競爭性。本公司外銷地區遍及美國、英國、德國、義大利及北歐、東歐、中南美、中東及俄羅斯、埃及、印度等 50 多個國家。

B. 安全式穿刺針

(A). 內銷市場

此為血液透析治療時之必備材料，與迴路管搭配使用，每一組迴路管需搭配使用 2PCS 的穿刺針(一條連接於靜脈，一條連接於動脈)，以前大部份是國外進口品牌，知名品牌如 JMS、NIPRO、KAWASUMI 皆是日本的廠牌。邦特是國內第一家投入大量研發人力，自行設計並引進全自動化機器生產此產品，由於人工成本大幅下降，除了具價格競爭優勢外，品質亦已達國際水準，目前市場正快速擴增中。

(B). 外銷市場

目前各國法規立法強調安全器材裝置，以保護醫護人員並避免廢棄物二次汙染，例如在原本傳統穿刺針上追加安全裝置，本公司早已研發並量產並穩定供貨中，由於本公司採用全自動化生產，產品品質良好，價格具競爭優勢，目前在歐洲方面銷貨量在 500 萬組以上，中東及亞洲地區的年需求量亦在 800 萬組以上，並積極爭取 OEM 大客戶訂單。

C. 藥用軟袋 I V Bags

(A). 內銷市場

本公司藥用軟袋採用全自動化設備生產，產量大，品質優良，交貨快速，成本極具競爭力，已獲得許多醫院之指定使用，目前國內市場佔有率已超過 30%。

(B). 外銷市場

本公司每年參加多次國際醫療大展，加上品質優良，價格極有競爭力，已成功開拓有歐洲、中南美、東南亞、中東、非洲等市場，在國際市場頗得客戶的青睞。

D. 介入性治療用體內(TPU)導管

本項產品本公司也是國內獨家開發成功之醫療產品，自 2003 年起已開始行銷全球市場，目前國內市場佔有率超過 3 成，但外銷方面有很大的進展，於中南美、歐洲、亞洲、美洲不

斷的開發出新客戶。配合市場已大幅成長需要，本公司引進國外製機器設備，並不斷從國外引進技術來提升開發及生產能力，來提升產品品質及生產量。

體內導管與血管導管是本公司發展的重要產品，此類產品目前只有先進國家如美國、德國、日本有生產，配合各種不同新治療用途的發展，此項產品的品類規格不斷的增加，市場需求擴增快速，成長率也很高，惟品質及安全性要求極高，故本公司正快速的全力開發，也將使產品線更加完整，隨著新的治療方式不斷提升及普及，此項產品未來在國際市場需求將更加可觀，本公司業績必然亮麗。

E. 密閉式抽痰管

因應全球化地球村時代的來臨，人與人接觸日益頻繁、人口高齡化、日益嚴重的空污問題，呼吸道疾病持續增加，相關醫材的需求大增，密閉式抽痰管為本公司進入呼吸麻醉科市場的第一項產品，在原本傳統抽痰管上追加安全裝置，以避免醫院內部交互感染，目前已取得國外的 CE MARK(歐洲)和 FDA 510(k)(美國)的認證，產品品質媲美國際著名品牌，再加上本公司的生產成本因自動化生產，推動工業 4.0，具價格競爭性，已開始行銷全球市場，台灣市場已取得衛署許可證，將配合政府政策逐漸由傳統開放式抽痰管改為密閉式抽痰管。

3. 競爭利基

本公司主要產品皆採自動化機器生產，大幅降低成本，增加產能。且本公司為台灣第一家獲得國家品質獎，並取得 GMP、CE MARK、及 FDA 510(k)等多項認證，多次通過美國 FDA 查廠的優良專業醫療器材製造廠，確保公司產品能快速準時安全的送抵客戶及醫院手裏，使病患能放心安心的使用本公司產品，並每年參加約 15 個世界醫療專業大展，產品品質達到國際水準，BIOTEQ 品牌在國內及全球市場，已有廣大的品牌知名度。

4. 發展遠景之有利及不利因素與因應對策

4-1 有利因素

(1). 有利因素

A. 法規緊箍、產業門檻很高

由於醫療器材的使用攸關人體健康，因此在品質要求上必須達到客戶滿意之水準外，每樣產品除了自身的品質外，還必須經由驗證過品質系統的生產工廠生產，故訂定有法規予以規範及限制，相較於其他產業，生產醫療器材進入門檻相當高，尤其欲行銷至歐、美國家更須取得 FDA 的許可及 CE MARK 之認證，否則必不得其門而入。

醫療產品在國際之流通，主要經由先進國家之管理機構及業者積極推動醫療器材管理制度之整合(HARMONIZATION)；近年來歐美各國陸續公佈醫療器材有關之法令，其中有關品質管制係採用 ISO 13485 2016 年版歐盟品保系統，本公司致力於提昇並已獲得美國 FDA510(k)、歐洲 CE MARK 及國內 GMP 等認證，對於行銷國內外市場有很大的助益。至於國內市場部分，醫療器材法的立法及通過，更揭示了台灣要與歐美先進國家接軌的決心。

B. 研發技術優良、產品品質穩定

本公司之研發團隊乃具有醫學工程、化工及高分子加工等專業背景之人士組成，在本業均已累積相當豐富之經驗，研發團隊近年來並積極尋求技術突破，以開發更高級之醫療器材產品，如 TPU 導管等。全世界 TPU 導管市場約 80 億美金，主要以美國、歐洲及日本為主，且成長快速(每年 15%)，市場潛力無窮。邦特目前除與國內工研院生醫中心進行 TPU 材料加工技術的開發外，並尋求與國外大廠進行技術移轉或專業代工，以開發諸如球囊導管、血管支架及胸膈導管等全世界最尖端及最高附加價值之醫療器材產品。

C. 擁有自創品牌 行銷全球

本公司目前行銷之市場涵蓋全球，包括日本、歐洲及美國等 50 餘國，並以自創品牌 行銷市場，且目前已取得世界各國如歐洲、美國、中國大陸等之行銷認證，對於本公司拓展外銷市場已掌握先機，也有一些大廠以 OEM 模式來合作生產。

D. 經營團隊實力堅強

本公司主要幹部在本行業中之工作經驗平均達五年以上，對該產業之研究、行銷皆有豐富經驗，各級人員離職率甚低，顯示本公司主要經營團隊素質佳、穩定度高，有助於本公司業務之發展。

E. 政府政策鼓勵

台灣政府對於醫療器材產業及照護產業的政策扶植，如台灣啟動「生技起飛鑽石行動方案」，預計募集 600 億台幣生技創投基金，初步以具全球市場潛力的醫療器材為首要投資標的。搭配竹北生醫園區以醫療器材為發展主軸，醫療器材快速試製也帶動醫材產業及周邊產業發展。

4-2 不利因素

A. 主要原料，依賴進口程度高

本公司產品之主要原料皆為無毒醫療級用 PVC COMPOUND 及其他化工原料，由於醫療級無毒 PVC 因國內市場不太大，目前國內生產此等級廠商的 PVC 原料技術尚未完全成熟，因此本公司對於此原料之需求大都仍仰賴國外(歐美日)進口，故須和原料供應商維持良好之關係，以確保供貨來源穩定，但在本公司各種原物料均維持數家之供應商，故供應無虞。由於全球石油價格上漲，使 PVC 價格亦水漲船高，PVC 原料成本仍一直處於高檔。

因應措施：採取全球採購策略，以降低原物料成本，並扶植國內相關原物料業者（如南亞塑膠公司），以期進一步降低成本，目前原料供應商均有數家國際知名大廠配合，迄今雙方合作正常。未來除了加強與既有廠商合作，並積極研發替代性原料，以期未來在市場上更具競爭性。

(A). 提昇產能、提高採購規模、提高採購議價能力、爭取優惠付款及降低採購成本之條件。

(B). 與上游主要原料生產廠商，加強技術交流及技術移轉，積極研發化成技術，盼將來可降低採購成本。

(C). 除穩固既有之採購來源，並分散採購來源，以降低原料遭廠商刻意掣肘之風險。

(D). 推動工業 4.0，提升生產技術，減低原料耗損率。

B. 獲利受匯率變動影響

本公司之主要原料為無毒醫療級用 PVC 粒及部份零組件，為符合 CE MARK 及 FDA 510(k) 標準需自國外進口，主要向日本、歐洲、美國等國購買，進料以歐元及日元報價為主；受歐元及日圓匯率波動影響大。故因應措施如下：

(A). 請往來銀行提供匯率變動分析及專業諮詢服務，密切注意匯率趨勢，運用各項金融工具加強避險功能為目標。

(B). 業務部門進行外銷產品報價時，以強勢貨幣或原幣別報價。設立外幣存款帳戶，以達調節避險之目的。

(C). 採購部門於議定設備、原料價款時，參酌匯率變動因素，作機動性的調整幣別或簽訂合約匯率，以保障公司之利潤。

(D). 廣泛運用外匯即時報價系統。

(E). 目前零組件已全面本土化，所有之零組件台灣均能生產，且備有模具，今後競爭力將更堅強。

(F). 針對國外進口之金屬零組件，採逢低買進，以規避匯率風險。

C. 資本規模小，業務拓展不易

本公司之競爭廠商皆為國際大廠，國際大廠因資金充裕，常以併購方式造成產業寡佔現象，相形之下，銷售規模無法與之比較，近年來流行合併風潮，如之前中國的山東威高與 Argon 合併，美國 Medtronic 與 Belco 宣佈合併，可想而知，未來將呈現大者恆大的局面。故因應措施如後：台灣的生物科技水準雖仍落後先進國家，但資本市場上多頭資金充沛，加上生物科技為全球公認 21 世紀明星產業，故經由資本市場的肯定，資本將更充實，就業務行銷面而言，目前將加強參與國際展覽，就區域性作媒體廣告以建立形象及品牌知名度，建立嚴謹完整的行銷通路。另外，公司間彼此競爭的模式，轉變為彼此合作並進而結合以節省成本。公司除著眼於國外市場外，台灣國內市場亦為近年重點項目，加強國內市場銷售，並積極爭取國外好的產品代理進口，以克服資本規模小的局面。

(二) 主要產品之重要用途及產製過程。

1. 主要產品之重要用途

(1). 血液迴路管：洗腎之病人在血液透析時，將病患血液由血管抽出（藉由洗腎機馬達的力量），經洗腎過程，應用此迴路管來輸送血液。

(2). 穿刺針：血液透析（洗腎）時，插入病患血管所使用的針，使血液一出一進，達到血液透析的效果。

(3). 輸液套：病患在血液透析前，Priming 時所用的導管。

(4). 藥用軟袋：俗稱點滴袋，可充填不同藥物，給病患補充水分及營養或洗腎透析用。

(5). 尿袋：病人尿液之收集及量測，提供醫師進行診斷及治療。

(6). TPU 體內導管：體內各器官感染及結石之治療，膿瘍之引流及神經、血管病變之診療。

2. 產製過程

(1) 血液迴路管

PVC 料押出成型(Estruder) → 組裝 → E. O. Gas → Q. C 檢驗 → 出貨
零件射出成型(injection) 包裝(半自動組裝機) 消毒 檢驗/化驗

(2) 穿刺針

PVC 料押出成型 → 全自動組裝 → E. O. Gas → Q. C 檢驗 → 出貨
零件射出成型 Coating/包裝 消毒 化驗針進口

(3). 輸液套

PVC 料押出成型 → 半自動 → E. O. Gas → Q. C 檢驗 → 出貨
零件射出 組裝機 消毒 化驗

(4). 藥用軟袋

PVC 料押出成型 → 全自動 → Q. C 檢驗 → 出貨
零件射出成型 熔接

(5) TPU 導管/血管導管

料押出成型 → 加工組裝 → E.O.Gas → Q.C.檢驗 → 出貨
 零件射出成型 包裝 消毒 化驗
 導管尖端成型
 導管熱成型

(三) 主要原料之供應狀況

本公司所採用的PVC原料，皆為無毒配方之醫用級的PVC Compound，並經國外高知名度的實驗室化驗合格，符合美國FDA510(k)的規定，並經CE MARK 認證通過。

產品	主要原料	主要來源	預期供應情形
血液迴路管	醫療級PVC料	美國、日本、歐洲、台灣	良好
	零件	美國、日本、歐洲、台灣	良好
TPU 導管	熱塑性聚氨酯	美國、日本	良好

(四) 最近二年度主要銷貨客戶名單

1. 最近二年度主要銷貨客戶(任一年度曾佔銷貨總額10%以上者)

單位：新台幣千元；%

項目	107年				108年			
	名稱	金額	占全年度銷貨淨額比率	與發行人之關係	名稱	金額	占全年度銷貨淨額比率	與發行人之關係
1	JA	170,378	10.56	無	JA	173,018	9.31	無
2	其他	1,442,631	89.44	無	其他	1,685,882	90.69	無
合計	銷貨淨額	1,613,009	100.00		銷貨淨額	1,858,900	100.00	

註：列明最近二年度銷貨總額百分之十以上之客戶名稱及其銷貨金額與比例，但因契約約定不得揭露客戶名稱或交易對象為個人且非關係人者，得以代號為之。

2. 最近二年度主要進貨客戶(任一年度曾佔進貨總額 10%以上者)

單位：新台幣千元；%

項目	107 年				108 年			
	名稱	金額	占全年度 進貨淨額 比率 [%]	與發行人 之關係	名稱	金額	占全年度 進貨淨額 比率 [%]	與發行人 之關係
1	TA	96,846	11.16	無	TA	97,362	10.64	無
2	其他	771,009	88.84	無	其他	817,835	89.36	無
合計	進貨 淨額	867,855	100.00		進貨 淨額	915,197	100.00	

註：列明最近二年度進貨總額百分之十以上之供應商名稱及其進貨金額與比例，但因契約約定不得揭露供應商名稱或交易對象為個人且非關係人者，得以代號為之。

(五) 最近二年度生產量值及銷售量值

1. 最近二年度生產量值

單位：1,000PCS/新台幣千元

年度 商品	107 年度		108 年度	
	產量	產值	產量	產值
血液迴路管類	9,649	335,457	11,159	416,137
體內導管(TPU 類)	472	84,114	591	101,521
藥用軟袋類	59,881	160,185	61,195	173,869
穿刺針類	30,903	137,235	34,551	141,501
血管導管類	677	75,339	730	78,736
外科管類	6,975	101,937	8,658	107,214
關鍵零組件	1,040,757	490,717	1,241,778	550,147
其他醫療耗材	103,901	252,387	48,790	195,753
合計	—	1,637,371	—	1,764,879

註：因所有產品之計量單位並不完全相同，故不列示產量合計數。

2. 最近二年度銷售量值

單位:1,000PCS /新台幣仟元

年度 商品	107 年度		108 年度	
	銷售量	金額	銷售量	金額
血液迴路管類	7,980	412,725	13,584	510,030
體內導管(TPU 類)	416	329,361	513	406,687
藥用軟袋類	59,664	254,472	61,186	277,636
穿刺針類	29,263	156,596	35,158	172,179
血管導管類	437	92,886	512	100,179
外科管類	2,311	147,746	4,367	170,540
關鍵零組件	201,578	112,390	330,290	109,224
其他(註)	—	106,833	—	112,425
合計	—	1,613,009	—	1,858,900

註：因所有產品之計量單位並不完全相同，故不列示銷量合計數。

三、最近二年度及截至年報刊印日止從業員工資料

項目/年度		107 年度	108 年度	當年度截止至 109 年 2 月 29 日
員工 人數	技術人員	95	103	106
	管理及業務人員	85	92	93
	作業人員	285	294	289
	合計	465	489	488
平均年歲		35.1	35.5	35.6
平均服務年資		6.2	6.5	6.7
學歷分 佈比例	博士	2.1%	3.2%	2.80%
	碩士	9.2%	9.4%	9.30%
	大專	42.0%	40.6%	40.87%
	高中	29.5%	29.1%	28.98%
	高中以下	17.2%	17.7%	18.05%

四、環保支出資訊：

(一) 最近年度及截至年報刊印日止，因污染環境所受損失（包括賠償）及處分之總額：無，108 年度本公司未有因汙染環境而受損失及處分。

(二) 說明未來因應對策（包括改善措施）及可能之支出（包括未採取因應對策可能發生損失、處分及賠償之估計金額，如無法合理估計者，應說明其無法合理估計之事實）：不適用。

本公司環保相關支出

項目	108 年度
購置之防治污染設備或支出內容之更新與改善	1. 空污、水污、廢棄物設備投資與改善。 2. 廢水處理場及防制設備操作維護費用(含檢測費用)。 3. 空污、水污費。 4. 廢棄物處理場操作維護及清運處理費用。 5. 滅菌作業毒化物防治設備改善。
金額	1,931 仟元

1. 本公司之事業廢棄物之貯存、清除及處理，皆依據事業廢棄物貯存清除處理方法及設施標準辦理，並委由甲級許可證合格廠商負責處理及清運。
2. 本廠雨汙水分流，汙水設有向宜蘭縣環保局申請核准之廢污水排放口，將廢污水排放至工業區污水下水道納管處理。另每兩個月會自主檢測 BOD 數值，以達到監測符合納管排放標準，並加強處理池清洗及化糞池的清運頻率。
3. 空污防制措施：本廠於製程設備及空調箱加裝活性碳吸附濾網，達到減量排放的效果。並已規劃安裝電熱式蒸汽產生器取代重油鍋爐之使用，預計於 109 年第二季完成，本項設置可使本廠空污符合修訂後空污法之規範，並預期可減少空氣排放汙染物達 99%，建置費用約 600 仟元。

五、勞資關係

(一) 列示公司各項員工福利措施、進修、訓練、退休制度與其實施情形，以及勞資間之協議與各項員工權益維護措施情形。

(一) 福利措施實施情形

1. 福利照顧措施

- (1) 依法加保勞、健保、提撥新舊制勞退金。
- (2) 符合勞基法及性別工作平等法之特休、病假、婚假、陪產假、喪假、產假、生理假、家庭照顧假、公傷假、海外回台假、育嬰留停制度... 等。
- (3) 依法成立職工福利委員會，負責辦理旅遊活動、三節福利品、婚喪喜慶補助、急難救助、聯誼聚餐、康樂活動與社團補助等，以服務及照顧員工各項生活需求。
- (4) 保險福利：除了為員工投保勞工保險、全民健康保險外，並且為員工投保團體保險，包含定期壽險、意外險、意外醫療險、住院醫療險及職災保險等。
- (5) 提供五一、中秋及員工生日禮金。
- (6) 提供宜蘭廠區人員免費停車場及特約商店。
- (7) 廠區設哺乳室，提供員工於上班時間之哺(集)乳需要。
- (8) 依法提供撫育假，符合條件之員工得依撫育需要調整工時。
- (9) 提供育嬰留職停薪制度，員工得依需要提出申請。近三年共有 14 位同仁申請育嬰留職停薪，並且有 9 位同仁於育嬰期結束後，順利回復職場任職，還有 5 位同仁仍在育嬰

留停期間。

- (10) 健康照護：聘有專業的護理師提供醫療服務與諮詢及約聘臨廠職業專科醫生每二個月提供實地訪查及諮詢。提供員工定期健康檢查。對於從事噪音、特定化學物質等特別危害健康作業員工，實施特殊健康檢查及健康分級管理。辦理體重管理、體脂肪管理、體適能健康運動、肌力及有氧訓練、營養講座、紓壓講座等健康促進活動。並且不定期發送健康衛教資訊。
- (11) 提供多種雜誌及圖書提供同仁借閱。

2. 薪酬與激勵制度

- (1) 本公司薪酬與激勵制度的主要目的，在於達成公司長短期策略目標，透過有效招募、激勵所屬從業人員的工作士氣、留住優秀人才，樹立勞資和諧、利潤共享及勞資共同參與企業經營的永續經營典制。在內部，需視績效符合公平性及一致性之原則，暨反映績效導向的文化，也需配合公司現行與未來之組織結構整體薪資水準；在外部，透過公司整體薪資水準、獎酬制度，確保本公司在生技產業之競爭力。
- (2) 本公司之薪酬包括工資及非工資之補助與獎勵。
- (3) 工資包含按月給付之本薪、職務加給、其他津貼、伙食津貼、輪班津貼及依勞基法給付之加班費等。每年參與薪資調查取得市場薪資行情報告，並依據每年公司經營目標的達成狀況及個人的年度考核績效，予以薪資調整。
- (4) 非工資之補助係依據各補助辦法辦理，各獎勵制度之獎金來源為公司結算如有獲利盈餘時，除繳納稅捐、彌補虧損及提列股息、公積金外，如尚有賸餘者，提撥一定百分比做為獎金發放，發放基準依各部門目標及職務之基數及考核結果計算。包含以下各項：
 - a. 員工酬勞。(依本公司公司章程第二十條規定：公司年度如有獲利，應提撥百分之五為員工酬勞，及不高於百分之一點六為董監事酬勞。但公司尚有累積虧損時，應預先保留彌補數額。)
 - b. 三節獎金及年終獎金
 - c. 業務業績激勵獎金。
 - d. 業務部接單特別獎勵。
 - e. 專利獎金，鼓勵同仁投入創新研發並申請專利。
 - f. 績優員工獎勵及表揚。
 - g. 改善提案獎金。
 - h. 人才推薦獎金，鼓勵同仁推薦優秀人才加入。
 - i. 各項專案獎金。

(二) 人才訓練發展實施情形

本公司為強化經營體質，維持永續經營之所需，多年來一直透過訓練來提升員工專業技能，培訓員工基礎能力，並強化醫療器材產業最重視的安全及品質。尤其國際情勢變化快速，營

運成本逐年倍數攀升，要維持公司的營運發展，人才的重視及人力的提升是不二法門。本公司訓練計畫以以下三個層面為規劃重點：

1. 策略及組織層面：

- (1) 策略聚焦，進行未來營運布局的策略規劃。
- (2) 配合策略規劃藍圖邦特已於去年進行組織調整，建立事業部(Business Unit)組織架構，今年將更明確新組織的權責與成本歸屬分攤，使各事業部能合理獨立核算營運成果，逐步實現利潤中心制度。
- (3) 建立共識，並具體展開未來 5 年的發展策略地圖，以應經營環境的變遷提升競爭力，並取得產業中的獨特地位，達到永續經營目的！

2. 以策略地圖的觀念訂出企業未來 5 年於 9 大經營關鍵領域的策略發展方向(市場策略、商品策略、行銷策略、產銷策略、營運策略、組織策略、管理策略、資訊策略、財務策略等 9 大領域) 營運管理層面：

- (1) 根據組織職掌及營運目標，推展各部門關鍵績效指標管理體系並進行各項指標的追蹤管制，推動部門自主改善的運作機制，實踐企業創新改革的紮實根基。
- (2) 具體實現每年營運成長 25%之目標，以台灣生產基地發展高階醫療器材產品，南向菲律賓生產基地生產紅海產品，並藉由就近供貨之策略，成功拓銷東協市場及建立策略聯盟。
- (3) 擴大產值目標，並因應缺工問題，積極導入工業 4.0、智慧生產、精實生產、生產線重組與投入大量的自動化生產設備，提升產能，並使人力資源做更有效益的應用。
- (4) 每年投入研發新產品，並因應趨嚴的法規政策，落實各種法規的要求，以更完善的產品研發設計，提升產品的品質及維持競爭力，也設下同業競爭的門檻。
- (5) 落實全面品質管理，讓品質意識成為邦特人的日常，使品質與安全不只是一種口號。
- (6) 導入各項營運所需的資訊管理工具及系統，讓營運更透明，並透過管理系統做為改善及管理的依據，不斷提升管理效益。

3. 人力資源提升層面：

- (1) 透過各種訓練課程及方法，提升各級人員的技能。
- (2) 更新知識管理系統及訓練系統，使知識的留存及使用更加便利，讓隱性知識成功轉換呈顯性知識，並運用數位學習系統縮短學習成本。
- (3) 連結職務、職能與訓練，使各級人員的專業能力及管理能力能更有系統的建立。
- (4) 落實企業文化，建立學習型的組織文化氛圍。不斷投資人力資本財，成為企業永續發展的根基。

4. 108 年度計畫目標：

- (1) 建立前瞻性經營策略地圖規劃，並培養管理幹部策略思考能力。
- (2) 邁向智慧生產藍圖：應用精實管理及導入工業 4.0 來協助企業進行生產力升級。並導入 PLM、KM 等系統管理工具，建立企業核心資本。
- (3) 強化醫療器材產業根基，落實各職能體系之品質系統、專業技能及個別能力之提升，

以因應生技醫材產業對品質安全之高規格要求。

5. 採行策略：

依據年度計畫及各單位需求進行訓練課程規劃，內訓課程包括管理，法規，專業，產品等訓練，並且全由本公司規劃整體的訓練計畫後，一部分的課透過長期配合的外訓單位，依本公司的需求設計課程或取得專業法規的訓練證明。產品訓練、品質法規訓練，新進人員訓練等，則由內部講師進行課程教授。課程進行方式多元，包括講課、實作、模擬、討論、專案作業等，課後，並透過取得證書，內部認證，心得報告、考試等來作為學習成效的評估。訓練並且與個人晉升，考績結合，透過多種方式，達到學習型組織的目標。

本公司並且建置有 KM 知識管理系統，能有系統的建立工作 SOP，並且將隱性知識外顯，對於人才培訓及知識留存有極高的效益。

6. 辦理情形：

本年度共辦理內訓 161 班次，訓練人次 1,981 人次，總時數 539 小時，外訓 114 班，訓練人次 404 人次，總時數 973 小時。另派人員前往國外觀摩展會、研習共 16 人次，以及聘請專業顧問專案輔導，訓練經費約 500 萬。

7. 實施成果：

本年度，業績成長約 15%，全員人效成長 7%，人事費用支出增加 8%，晉升人員 7 名，提案件數增加 77 件，新客戶增加 38 家，累計投入工業 4.0 自動化設備成本約 1.5 億。

(三) 退休制度實施情形

本公司依「勞動基準法」及「勞工退休金條例」之規定訂定員工退休相關制度辦法，工作十五年以上年滿五十五歲者、工作二十五年以上者及工作十年以上年滿六十歲者可自請退休，公司每年亦透過精算師進行退休準備金的精算，以確保足額提撥，保障同仁未來請領退休金的權益：

1. 適用於舊制「勞動基準法」員工之退休金提撥，本公司按月就薪資總額 2% 提撥退休金，以勞工退休準備金監督委員會之名義專戶儲存於台灣銀行。本公司並依勞動基準法第 56 條第 2 項之規定：雇主應於每年年度終了前，估算前項勞工退休準備金專戶餘額，截至 108 年 12 月底舊制退休準備金為 18,277 仟元，足以滿足符合退休人員之退休金需求。108 年度共有 1 人申請退休。
2. 適用於新制「勞工退休金條例」員工之退休金，提繳方式依員工平均薪資所符合之勞工退休金提繳工資分級表，按月提撥 6% 退休金至勞保局設立之勞工退休金員工個人帳戶內。

(四) 員工安全與衛生有關活動的計畫與實施

1. 員工安全

- (1) 組織配置有勞工安全與衛生管理，編制有甲級工安人員、乙級工安人員、環安人員、甲級毒化物專責人員、有機溶劑作業主管，特殊化學作業主管，負責本廠公共及人員安全及環境保護、廢棄物、毒化物管控等相關事宜。並設有勞工安全衛生管理委員會，

每季召開環安衛管理會議，以加強本廠安全與衛生之運作。

- (2) 投保火險、颱風險、地震險及公共意外責任險。
- (3) 依職安法勞工作業環境監測實施辦法第十條規定，每年實施兩次勞工作業環境監測，如有異常立即改善，以確保勞工之危害暴露低於標準值。
- (4) 工安人員每日巡視廠區並稽查各單位的勞工及環境安全實施狀況，如遇有危害事件視情節輕重要求改善或停工，並追蹤改善狀況直到完成。
- (5) 設有消防安全自衛編組，並訂有緊急應變處理程序，每年至少舉辦2次消防組訓教育、演練及逃生應變演練，降低事故發生之傷害。每年檢查消防設施，改善及更新消防設備，並通報消防隊稽查合格。
- (6) 設有毒化物緊急應變小組，依法規規定配備足額的應變設施及器材，有助於事故災情的控制，以減輕事故發生時對本廠財產設備所造成的損失，及降低人員傷亡的情形。每月進行一次氣體洩漏偵測警報設備保養及測試，另配有備援不斷電電力設備系統，以供應電力不足或中斷的情況下仍能正常運作。各項防救設施也會進行每月一次的保養及每年一次的校正。本廠每年排定定期訓練、演練及教育宣導，加強人員在防災的知識及應變的經驗。教育訓練科目包含新進人員訓練、危害通識、防火教育、毒災教育、急救訓練、疏散訓練、緊急應變處理、個人防護具訓練；透過實際的驗證，才能評估教育訓練的成效。因此年度的無預警測試與演練，可用來確認各項防救訓練的內容，是否達到預期的成果。災害教育宣導併同防救訓練執行，訓練內容包含毒化認知及運作注意事項、個人防護設備教學、急救教學、防災訓練、通報機制、疏散訓練等內容，執行頻率為每年1次，實施對象為廠內所有人員。無預警測試為每年舉辦2次，包含沙盤推演及實兵演練二種方式進行，實施對象為廠內納編之緊急應變小組人員；實兵演練為每年舉辦1次，視演練情境需求結合廠外之支援單位：警、消、環保、醫療，強化事故應變發生的配合狀況。
- (7) 所有設施均定期檢查，以確保符合安全規定，並要求依需要配戴防護器具，以做好預防工作。各單位並依據每台設備操作安全需求，編寫安全手冊並落實教育訓練。
- (8) 落實承攬商安全教育，承攬商於施工前必須進行安全衛生教育，並檢查各項安全機具設備，確認安全無虞始可施工。施工中，並有監工人員稽查，如需動火，也必須事先申請，並做好消防設施才能進行。
- (9) 每季進行環境消毒一次。飲水機定期做水質檢查。推動各部門6S運動，落實安全、整齊、清潔之自主檢查。
- (10) 定期藉由佈告欄更新勞工安全衛生教育訊息。
- (11) 門禁管制嚴格，大門出入有警衛24小時負責安全管制。各廠區出入另有進行人員管制，必須有門禁權限才能刷卡進入。各出入口皆備有監視器進行全天候監控。
- (12) 全廠區室內全部禁菸。室外僅設有一處固定吸菸區。

2. 健康促進

- (1) 本廠聘有專責的勞工健康服務護理人員提供實施以下工作：

- a. 作業環境危害辨識與健康風險管理(含特殊作業健康監視計畫)
 - b. 勞工體格(健康)檢查結果與分析
 - c. 選配工與職業傷病勞工復工計畫
 - d. 勞工健康檢查與工作相關異常之健康管理
 - e. 未滿 18 歲、中高齡勞工健康保護計畫
 - f. 職場母性健康保護計畫
 - g. 高風險勞工個案評估與管理
 - h. 職業傷病預防、個案管理等及其紀錄保存
 - i. 異常工作負荷促進疾病預防
 - j. 職場不法侵害預防
 - k. 人因性危害預防
 - l. 急救應變計畫
 - m. 健康教育與衛生指導及健康促進
 - n. 職業衛生或職業健康之研究報告
- (2) 約聘有職業專科醫生每二個月臨廠服務，針對防止職業病及職業災害提供實地訪查及諮詢。內容包括：協助雇主與職業安全衛生人員實工作相關疾病預防及工作環境之改善；辨識與評估工作場所環境及作業之危害；提出作業環境安全衛生設施改善規劃之建議；調查勞工健康情形與作業之關連性，並對健康高風險勞工進行健康風險評估，採取必要之預防及健康促進措施。
- (3) 廠內並且設置 AED 自動體外心臟電擊去顫器，強化人員急救設備。
- (4) 依法訓練足額的急救人員 9 位。急救人員每年定期訓練。108 年另辦理 3 場 AED 及 CPR 急救訓練，訓練人次 70 人。
- (5) 108 年辦理員工一般健康檢查、夜間工作者勞工體檢及特殊作業人員健康檢查約 400 人次。
- (6) 致力於推動健康職場，室內全面實施禁菸，室外設置一處吸菸區：民國 100 年即因致力於推動職場菸害防制，獲得行政院衛生署國民健康局頒發健康職場自主認證-菸害防制標章。並於 104 年評定符合健康職場認證-健康啟動標章。
- (7) 108 年度共辦理 14 堂健康促進活動，含筋膜放鬆課程、肌力課程（初階、皮拉提斯、進階及循環肌力課程）、有氧課程（初階、活力、燃脂、熱舞有氧）、營養講座（健康享瘦-均衡飲食）、紓壓課程(正念減壓講座)等，約有 350 人次參與。為鼓勵同仁重視建康、養成運動習慣及風氣，並且提供筋膜放鬆滾筒、彈力帶、禮券等鼓勵同仁踴躍參與。

(五)員工行為與倫理守則

本公司企業文化為誠信勤儉，重視員工之品德及公司之誠信經營，所有員工及高階經營者皆須遵守以下原則：

1. 員工應忠勤職守，遵守公司合於理法之規章，服從各級主管人員之合理指揮，不得敷衍塞

- 責，或有推諉、違抗之行為。
2. 員工對內應認真工作、愛惜公物、減少損耗、提高品質、增加生產，對外應保守業務或職務上之機密。
 3. 員工對於職務及公事，均應循級而上，不得越級呈報，但緊急或特殊狀況不在此限。
 4. 員工不得攜帶槍砲彈藥、違禁品、兇器、易燃易爆品、攝影機等，與生產公務無關之物品進入工作場所。
 5. 公司致力於營造性別平權及友善之工作環境，嚴格禁止性騷擾及不正常之男女關係；並嚴禁員工有非法行為危及同仁和企業。
 6. 各級人員對外之交際應酬應以有實際需要者為限，並禁止至不正當處所為之；另外，酒後開車屬嚴重違紀之危險行為，公司亦嚴格禁止。
 7. 所有員工均應遵守公司訂定之「工作規則」，此工作規則已報備主管機關核准，並依法令異動適時更新。
 8. 為建立誠信經營之企業文化，所有人員均應遵守本公司「誠信經營守則」及「誠信經營作業程序及行為指南」之相關規範，並且於任職時簽訂「誠信廉潔承諾書」，承諾嚴格遵守邦特生技制定之所有對交易對象(如客戶、廠商等等)的廉潔相關事宜，決不向交易對象或其相關人員、及(或)其指定人員要求、期約、進行任何賄賂或給付、索取任何的不正當利益(如回扣)，或有直接或間接，圖利本人或其關係人及(或)其指定人之行為。
 9. 本公司人員於任職時簽訂保密合約書，承諾本人對邦特公司所提供與其產品研發、製作、生產、銷售、經營管理相關的任何產品，相關的工程、技術圖面圖紙、文件表單資料等等，或因職務之便利所獲悉與邦特公司的經營、產品、生產技術、業務或其他相關商業資訊等等，保證善盡保管及保密責任。
 10. 本公司訂有資訊管理規章，規範同仁資訊設備使用及操作規定，並禁止洩密。
 11. 依兩性工作平等法第十三條，及行政院勞工委員會頒布「工作場所性騷擾防治措施申訴及懲戒辦法訂定準則」，訂定職場性騷擾防治管理措施，提供受僱者及求職者免於性騷擾之工作及服務環境，並採取適當之預防、糾正、懲戒及處理措施，以維護當事人權益及隱私。
 12. 參照勞動部職安屬於106年6月21日修訂「職場不法侵害預防指引」，訂定執行職務遭受不法侵害預防計畫，以達預防及處置職場暴力措施。

(六)勞資間的互動概況

團結共榮是邦特經營理念之一，對於勞資關係之經營向來以尊重、溝通、和諧為原則，從未發生因勞資糾紛而導致損失之情事。邦特積極與員工建立暢通的管道，員工可透過各種方式，對管理提出建言及意見。

1. 每季召開勞資會議，使勞資雙方有順暢的溝通管道。
2. 每季舉行全員大會，由總經理率領高階主管親自主持，藉此使全體同仁瞭解公司經營狀況。同仁並可藉此向公司提出建言及溝通意見。
3. 每月舉行高階會議、經營績效檢討會、產品進度開發檢討會、品質月會，藉此掌握經營狀

況，並適時提出修正。

4. 各單位每週舉行週會，並將週會中的討論及建議事項呈上級主管核閱。
5. 設有總經理信箱、獎懲申訴管道、性騷擾委員會申訴信箱及電話、職場不法侵害申訴信箱及電話。
6. 同仁可透過佈告欄、email 及 KM 平台知悉公司各項決議及公告。
7. 訂有改善提案獎勵辦法，鼓勵同仁對公司提出各項改善措施，提案即可發放成案獎金，如該提案核算後有實質效益，並提撥一定%作為提案相關人員之獎勵，每年都有 100 件以上的提案件數。

(二) 列明最近年度及截至年報刊印日止，因勞資糾紛所遭受之損失，並揭露目前及未來可能發生之估計金額與因應措施，如無法合理估計者，應說明其無法合理估計之事實：

團結共榮是邦特經營理念之一，對於勞資關係之經營向來以尊重、溝通、和諧為原則，從未有過重大勞資爭議事件。邦特積極與員工建立暢通的管道，員工可透過各種方式，對管理提出建言及意見，並且每季召開勞資會議，使勞資雙方有順暢的溝通管道。

六、重要契約：無

陸、財務概況

一、最近五年度簡明資產負債表及綜合損益表

(一)簡明資產負債表及綜合損益表資料

(1) 簡明資產負債表

1-1 簡明資產負債表(合併)

單位：新台幣仟元

項 目	年 度	最近五年度財務資料				
		104 年	105 年	106 年	107 年	108 年
流動資產		1,466,651	1,467,878	1,579,581	1,690,994	1,815,829
不動產、廠房及設備		943,518	987,709	959,108	944,734	943,782
無形資產		0	0	0	0	0
其它資產		93,611	108,168	82,781	135,814	180,887
資產總額		2,503,780	2,563,755	2,621,470	2,771,542	2,940,498
流動負債	分配前	500,470	398,166	394,277	385,648	364,977
	分配後	680,645	190,271	151,733	108,455	—
非流動負債		105,659	88,236	90,417	71,867	87,394
負債總額	分配前	606,129	486,402	484,694	457,515	452,371
	分配後	425,953	278,507	242,150	180,322	—
歸屬於母公司業主之權益		1,897,651	2,077,353	2,136,776	2,314,027	2,488,127
股本		691,347	692,983	692,983	692,983	692,983
資本公積		375,211	384,467	315,168	315,168	315,168
保留盈餘	分配前	793,700	970,595	1,135,084	1,294,932	1,481,690
	分配後	613,524	762,700	892,540	1,017,739	—
其他權益		37,393	29,308	(6,459)	10,944	(1,714)
庫藏股票		0	0	0	0	0
非控制權益		0	0	0	0	0
權益總額	分配前	1,897,651	2,077,353	2,136,776	2,314,027	2,488,127
	分配後	1,717,475	1,869,458	1,894,232	2,036,834	—

註：截至年報刊印日止，108 年度之盈餘分配尚未經股東會通過。

1-2 簡明資產負債表(個體)

單位：新台幣仟元

項 目	年 度	最近五年度財務資料				
		104 年	105 年	106 年	107 年	108 年
流動資產		1,250,988	1,420,691	1,433,407	1,521,490	1,681,288
不動產、廠房及設備		582,351	560,902	561,957	536,449	506,384
無形資產		0	0	0	0	0
其它資產		556,429	535,720	557,535	672,333	765,213
資產總額		2,389,768	2,517,313	2,552,899	2,730,272	2,952,885
流動負債	分配前	443,876	392,037	370,384	354,626	377,449
	分配後	263,700	184,142	127,840	77,433	—
非流動負債		48,241	47,923	45,739	61,619	87,309
負債總額	分配前	492,117	439,960	416,123	416,245	464,758
	分配後	311,941	232,065	173,579	139,052	—
歸屬於母公司業主之權益		1,897,651	2,077,353	2,136,776	2,314,027	2,488,127
股本		691,347	692,983	692,983	692,983	692,983
資本公積		375,211	384,467	315,168	315,168	315,168
保留盈餘	分配前	793,700	970,595	1,135,084	1,294,932	1,481,690
	分配後	613,524	762,700	892,540	1,017,739	—
其他權益		37,393	29,308	(6,459)	10,944	(1,714)
庫藏股票		0	0	0	0	0
非控制權益		0	0	0	0	0
權益總額	分配前	1,897,651	2,077,353	2,136,776	2,314,027	2,488,127
	分配後	1,717,475	1,869,458	1,894,232	2,036,834	—

註：截至年報刊印日止，108 年度之盈餘分配尚未經股東會通過。

(2)簡明綜合損益表

2-1 簡明綜合損益表(合併)

單位：新台幣仟元

項 目 \ 年 度	最近五年度財務資料				
	104 年	105 年	106 年	107 年	108 年
營業收入	1,259,420	1,406,959	1,420,219	1,613,009	1,858,900
營業毛利	550,702	625,976	603,674	689,041	816,956
營業損益	368,221	438,697	428,171	489,192	580,489
營業外收入及支出	32,437	2,011	(35,101)	26,076	12,081
稅前淨利	400,658	440,708	393,070	515,268	592,570
繼續營業單位本期淨利	315,766	358,232	303,939	404,997	464,172
停業單位損失	0	0	0	0	0
本期淨利(損)	315,766	358,232	303,939	404,997	464,172
本期其他綜合損益(稅後淨額)	16,584	(9,246)	(36,621)	14,798	(12,879)
本期綜合損益總額	332,350	348,986	267,318	419,795	451,293
淨利歸屬於母公司業主	315,766	358,232	303,939	404,997	464,172
淨利歸屬於非控制權益	0	0	0	0	0
綜合損益總額歸屬餘母公司業主	332,350	348,986	267,318	419,795	451,293
綜合損益總額歸屬於非控制權益	0	0	0	0	0
每股盈餘	4.07	5.17	4.39	5.84	6.70

2-2 簡明綜合損益表(個體)

單位：新台幣仟元

項 目	最近五年度財務資料				
	104年	105年	106年	107年	108年
營業收入	1,258,804	1,405,203	1,372,185	1,518,118	1,692,919
營業毛利	562,014	611,361	555,321	618,152	713,203
營業損益	386,179	435,876	396,192	439,581	501,995
營業外收入及支出	14,432	3,762	(4,709)	72,990	84,355
稅前淨利	400,611	439,638	391,483	512,571	586,350
繼續營業單位本期淨利	315,766	358,232	303,939	404,997	464,172
停業單位損失	0	0	0	0	0
本期淨利(損)	315,766	358,232	303,939	404,997	464,172
本期其他綜合損益(稅後淨額)	16,584	(9,246)	(36,621)	14,798	(12,879)
本期綜合損益總額	332,350	348,986	267,318	419,795	451,293
淨利歸屬於母公司業主	315,766	358,232	303,939	404,997	464,172
淨利歸屬於非控制權益	0	0	0	0	0
綜合損益總額歸屬餘母公司業主	332,350	348,986	267,318	419,795	451,293
綜合損益總額歸屬於非控制權益	0	0	0	0	0
每股盈餘	4.07	5.17	4.39	5.84	6.70

(二)最近五年度簽證會計師姓名及查核意見

年度	事務所名稱	會計師姓名	查核意見
104年	安侯建業聯合會計師事務所	林秀玉、黃柏淑	無保留意見
105年	安侯建業聯合會計師事務所	陳雅琳、黃柏淑	無保留意見
106年	安侯建業聯合會計師事務所	陳雅琳、黃柏淑	無保留意見
107年	安侯建業聯合會計師事務所	陳雅琳、蘇彥達	無保留意見
108年	安侯建業聯合會計師事務所	陳雅琳、蘇彥達	無保留意見

二、最近五年度財務分析

(一)財務分析(合併)

項 目 \ 年 度		最近五年度財務分析				
		104 年	105 年	106 年	107 年	108 年
財務結構 (%)	負債占資產比率	24.21	18.97	18.49	16.51	15.38
	長期資金占不動產、廠房及設備比率	212.32	219.25	232.22	252.55	272.89
償債能力 (%)	流動比率	293.05	368.66	400.63	438.48	497.52
	速動比率	261.33	314.07	347.44	362.07	419.57
	利息保障倍數	113.26	131.7	139.80	175.25	307.4
經營能力	應收款項週轉率(次)	6.39	6.12	5.58	5.86	6.52
	平均收現日數	57.12	59.64	65.41	62.28	55.98
	存貨週轉率(次)	5.01	4.49	4.07	3.86	3.79
	應付款項週轉率(次)	9.35	8.57	8.05	8.80	9.43
	平均銷貨日數	72.85	81.29	89.68	94.55	96.30
	不動產、廠房及設備週轉率(次)	1.35	1.46	1.46	1.69	1.97
	總資產週轉率(次)	0.52	0.56	0.55	0.60	0.65
獲利能力	資產報酬率(%)	13.14	14.25	11.81	15.11	16.31
	權益報酬率(%)	16.71	18.02	14.42	18.20	19.33
	稅前純益占實收資本額比率(%) (註7)	57.95	63.6	56.72	74.36	85.51
	純益率(%)	25.07	25.46	21.40	25.11	24.97
	每股盈餘(元)	4.07	5.17	4.39	5.84	6.70
現金流量	現金流量比率(%)	77.01	95.6	85.35	119.39	170.81
	現金流量允當比率(%)	103.67	99.73	100.00	99.5	117.07
	現金再投資比率(%)	8.02	6.18	3.22	5.80	10.28
槓桿度	營運槓桿度	1.45	1.39	1.37	1.37	1.37
	財務槓桿度	1.01	1.01	1.01	1.01	1.00

請說明最近二年度各項財務比率變動原因。(若增減變動未達 20 者可免分析)

1. 利息保障倍數：因稅前淨利較上年度增加。
2. 現金流量比率：因營業活動淨現金流量較上年度增加。
3. 現金再投資比率：因營業活動淨現金流量較上年度增加及現金股利較上年度增加。

註 1：以上年度業經會計師查核在案。

註 2：年報本表末端，應列示如下之計算公式：

1. 財務結構

(1) 負債占資產比率 = 負債總額 / 資產總額。

(2) 長期資金占不動產、廠房及設備比率 = (權益總額 + 非流動負債) / 不動產、廠房及設備淨額。

2. 償債能力

(1) 流動比率 = 流動資產 / 流動負債。

(2) 速動比率 = (流動資產 - 存貨 - 預付費用) / 流動負債。

(3) 利息保障倍數 = 所得稅及利息費用前純益 / 本期利息支出。

3. 經營能力

(1) 應收款項(包括應收帳款與因營業而產生之應收票據)週轉率 = 銷貨淨額 / 各期平均應收款項(包括應收帳款與因營業而產生之應收票據)餘額。

(2) 平均收現日數 = 365 / 應收款項週轉率。

(3) 存貨週轉率 = 銷貨成本 / 平均存貨額。

(4) 應付款項(包括應付帳款與因營業而產生之應付票據)週轉率 = 銷貨成本 / 各期平均應付款項(包括應付帳款與因營業而產生之應付票據)餘額。

(5) 平均銷貨日數 = 365 / 存貨週轉率。

(6) 不動產、廠房及設備週轉率 = 銷貨淨額 / 平均不動產、廠房及設備淨額。

(7) 總資產週轉率 = 銷貨淨額 / 平均資產總額。

4. 獲利能力

(1) 資產報酬率 = [稅後損益 + 利息費用 × (1 - 稅率)] / 平均資產總額。

(2) 權益報酬率 = 稅後損益 / 平均權益總額。

(3) 純益率 = 稅後損益 / 銷貨淨額。

(4) 每股盈餘 = (歸屬於母公司業主之損益 - 特別股股利) / 加權平均已發行股數。(註 4)

5. 現金流量

(1) 現金流量比率 = 營業活動淨現金流量 / 流動負債。

(2) 淨現金流量允當比率 = 最近五年度營業活動淨現金流量 / 最近五年度(資本支出 + 存貨增加額 + 現金股利)。

(3) 現金再投資比率 = (營業活動淨現金流量 - 現金股利) / (不動產、廠房及設備毛額 + 長期投資 + 其他非流動資產 + 營運資金)。(註 5)

6. 槓桿度：

(1) 營運槓桿度 = (營業收入淨額 - 變動營業成本及費用) / 營業利益(註 6)。

(2) 財務槓桿度 = 營業利益 / (營業利益 - 利息費用)。

註 3：上開每股盈餘之計算公式，在衡量時應特別注意下列事項：

1. 以加權平均普通股股數為準，而非以年底已發行股數為基礎。

2. 凡有現金增資或庫藏股交易者，應考慮其流通期間，計算加權平均股數。

3. 凡有盈餘轉增資或資本公積轉增資者，在計算以往年度及半年度之每股盈餘時，應按增資比例追溯調整，無庸考慮該增資之發行期間。

4. 若特別股為不可轉換之累積特別股，其當年度股利(不論是否發放)應自稅後淨利減除、或增加稅後淨損。特別股若為非累積性質，在有稅後淨利之情況，特別股股利應自稅後淨利減除；如為虧損，則不必調整。

註 4：現金流量分析在衡量時應特別注意下列事項：

1. 營業活動淨現金流量係指現金流量表中營業活動淨現金流入數。

2. 資本支出係指每年資本投資之現金流出數。

3. 存貨增加數僅在期末餘額大於期初餘額時方予計入，若年底存貨減少，則以零計算。

4. 現金股利包括普通股及特別股之現金股利。

5. 不動產、廠房及設備毛額係指扣除累計折舊前之不動產、廠房及設備總額。

註 5：發行人應將各項營業成本及營業費用依性質區分為固定及變動，如有涉及估計或主觀判斷，應注意其合理性並維持一致。

註 6：公司股票為無面額或每股面額非屬新臺幣十元者，前開有關占實收資本比率計算，則改以資產負債表歸屬於母公司業主之權益比率計算之。

(二)財務分析(個體)

項 目		最近五年度財務分析				
		104 年	105 年	106 年	107 年	108 年
財務結構 (%)	負債占資產比率	18.57	17.48	16.3	15.25	15.74
	長期資金占不動產、廠房及設備比率	334.14	378.9	388.38	442.85	508.59
償債能力 (%)	流動比率	281.83	362.39	387.01	429.04	445.43
	速動比率	250.59	319.56	341.61	370.1	391.33
	利息保障倍數	314.71	445.53	535.81	734.29	1403.75
經營能力	應收款項週轉率(次)	6.3	6.11	3.95	3.98	4.94
	平均收現日數	62.93	59.74	92.41	91.71	73.89
	存貨週轉率(次)	5.33	5.67	5.32	5.15	5.07
	應付款項週轉率(次)	9.21	8.72	6.68	7.18	7.39
	平均銷貨日數	68.48	64.37	68.61	70.87	71.99
	不動產、廠房及設備週轉率(次)	2.09	2.46	2.44	2.76	3.25
	總資產週轉率(次)	0.54	0.57	0.54	0.57	0.60
獲利能力	資產報酬率(%)	13.69	14.63	12.01	15.35	16.35
	權益報酬率(%)	16.71	18.02	14.42	18.2	19.33
	稅前純益占實收資本額比率(%) (註7)	57.95	63.44	56.49	73.97	84.61
	純益率(%)	25.08	25.49	22.15	26.68	27.42
	每股盈餘(元)	4.07	5.17	4.39	5.84	6.70
現金流量	現金流量比率(%)	90.55	85.05	106.05	106.12	112.67
	現金流量允當比率(%)	144.22	128.45	130.6	115.62	124.3
	現金再投資比率(%)	8.89	4.72	4.69	3.31	4.56
槓桿度	營運槓桿度	1.41	1.36	1.36	1.20	1.38
	財務槓桿度	1.00	1.00	1.00	1.00	1.00

請說明最近二年度各項財務比率變動原因。(若增減變動未達20%者可免分析)

1. 利息保障倍數：因稅前損益增加。

2. 應收款項週轉率(次)：主要係因回收帳款情形良好。

3. 現金再投資比率：因營業活動淨現金流量較上年度減少及現金股利較上年度增加。。

註1 上年度業經會計師查核在案。

註2：年報本表末端，應列示如下之計算公式：

1. 財務結構

(1) 負債占資產比率 = 負債總額 / 資產總額。

(2) 長期資金占不動產、廠房及設備比率 = (權益總額 + 非流動負債) / 不動產、廠房及設備淨額。

2. 償債能力

(1) 流動比率 = 流動資產 / 流動負債。

(2) 速動比率 = (流動資產 - 存貨 - 預付費用) / 流動負債。

(3) 利息保障倍數 = 所得稅及利息費用前純益 / 本期利息支出。

3. 經營能力

(1) 應收款項(包括應收帳款與因營業而產生之應收票據)週轉率 = 銷貨淨額 / 各期平均應收款項(包括應收帳款與因營業而產生之應收票據)

餘額。

(2) 平均收現日數 = 365 / 應收款項週轉率。

(3) 存貨週轉率 = 銷貨成本 / 平均存貨額。

(4) 應付款項(包括應付帳款與因營業而產生之應付票據)週轉率 = 銷貨成本 / 各期平均應付款項(包括應付帳款與因營業而產生之應付票據)餘額。

(5) 平均銷貨日數 = 365 / 存貨週轉率。

(6) 不動產、廠房及設備週轉率 = 銷貨淨額 / 平均不動產、廠房及設備淨額。

(7) 總資產週轉率 = 銷貨淨額 / 平均資產總額。

4. 獲利能力

(1) 資產報酬率 = [稅後損益 + 利息費用 × (1 - 稅率)] / 平均資產總額。

(2) 權益報酬率 = 稅後損益 / 平均權益總額。

(3) 純益率 = 稅後損益 / 銷貨淨額。

(4) 每股盈餘 = (歸屬於母公司業主之損益 - 特別股股利) / 加權平均已發行股數。(註 4)

5. 現金流量

(1) 現金流量比率 = 營業活動淨現金流量 / 流動負債。

(2) 淨現金流量允當比率 = 最近五年度營業活動淨現金流量 / 最近五年度(資本支出 + 存貨增加額 + 現金股利)。

(3) 現金再投資比率 = (營業活動淨現金流量 - 現金股利) / (不動產、廠房及設備毛額 + 長期投資 + 其他非流動資產 + 營運資金)。(註 5)

6. 槓桿度：

(1) 營運槓桿度 = (營業收入淨額 - 變動營業成本及費用) / 營業利益(註 6)。

(2) 財務槓桿度 = 營業利益 / (營業利益 - 利息費用)。

註 4：上開每股盈餘之計算公式，在衡量時應特別注意下列事項：

1. 以加權平均普通股股數為準，而非以年底已發行股數為基礎。

2. 凡有現金增資或庫藏股交易者，應考慮其流通期間，計算加權平均股數。

3. 凡有盈餘轉增資或資本公積轉增資者，在計算以往年度及半年度之每股盈餘時，應按增資比例追溯調整，無庸考慮該增資之發行期間。

4. 若特別股為不可轉換之累積特別股，其當年度股利(不論是否發放)應自稅後淨利減除、或增加稅後淨損。特別股若為非累積性質，在有稅後淨利之情況，特別股股利應自稅後淨利減除；如為虧損，則不必調整。

註 5：現金流量分析在衡量時應特別注意下列事項：

1. 營業活動淨現金流量係指現金流量表中營業活動淨現金流入數。

2. 資本支出係指每年資本投資之現金流出數。

3. 存貨增加數僅在期末餘額大於期初餘額時方予計入，若年底存貨減少，則以零計算。

4. 現金股利包括普通股及特別股之現金股利。

5. 不動產、廠房及設備毛額係指扣除累計折舊前之不動產、廠房及設備總額。

註 6：發行人應將各項營業成本及營業費用依性質區分為固定及變動，如有涉及估計或主觀判斷，應注意其合理性並維持一致。

註 7：公司股票為無面額或每股面額非屬新臺幣十元者，前開有關占實收資本比率計算，則改以資產負債表歸屬於母公司業主之權益比率計算之。

三、最近年度財務報告之監察人或審計委員會審查報告。

邦特生物科技股份有限公司
監察人審查報告書

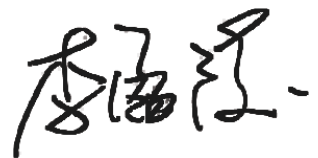
董事會造具本公司民國一〇八年度營業報告書、財務報表及盈餘分派議案等，其中財務報表業經委託安侯建業聯合會計師事務所陳雅琳及蘇彥達會計師查核完竣，並出具查核報告。上述營業報告書、財務報表及盈餘分派議案經本監察人查核，認為尚無不合，爰依公司法及證券交易法之相關規定報告如上，敬請 鑒核。

此上


邦特生物科技股份有限公司

一〇九年股東常會

監察人：李盈陵



洪振攀



(攀邦國際科技工程(股)

公司代表人)

王星 呈

中 華 民 國 一 〇 九 年 三 月 十 一 日

四、最近年度財務報告及會計師查核報告：詳附錄A。

五、最近年度經會計師查核簽證之公司個體財務報告：詳附錄B。

六、公司及其關係企業最近年度及截至年報刊印日止，如有發生財務週轉困難情事，應列明其對本公司財務狀況之影響：無。

柒、財務狀況及財務績效加以檢討分析，並評估風險事項，其應記載事項如下：

一、財務狀況

(一)最近二年度資產、負債及權益發生重大變動之主要原因及其影響

項目	年度	108 年度	107 年度	差異	
				金額	%
流動資產		1,815,829	1,690,994	124,835	7.38%
不動產、廠房及設備		943,782	944,734	-952	-0.10%
其他資產		180,887	135,814	45,073	33.19%
資產總額		2,940,498	2,771,542	168,956	6.10%
流動負債		364,977	385,648	-20,671	-5.36%
非流動負債		87,394	71,867	15,527	21.61%
負債總額		452,371	457,515	-5,144	-1.12%
股本		692,983	692,983	0	0.00%
資本公積		315,168	315,168	0	0.00%
保留盈餘		1,481,690	1,294,932	186,758	14.42%
其他權益		-1,714	10,944	-12,658	-115.66%
股東權益總額		2,488,127	2,314,027	174,100	7.52%

最近兩年度增減比例達 20% 主要分析說明：

(1) 其他資產增加 33.19%，主要係因 108 年度適用 IFRS16 使用權資產及預付設備款增加。

(2) 非流動負債增加 21.61%，主要係因 108 年度適用 IFRS16 租賃負債增加。

(2) 其他權益減少，主要係因國外營運機構財務報表換算之兌換差額增加。

(二)若影響重大者應說明未來因應計畫：無。

二、財務績效

(一)最近二年度營業收入、營業純益及稅前純益重大變動之主要原因

項目	年度	108 年度	107 年度	增(減)金額	變動比例(%)
營業成本	1,041,944	923,968	117,976	12.77%	
營業毛利	816,956	689,041	127,915	18.56%	
營業費用	236,467	199,849	36,618	18.32%	
營業淨利	580,489	489,192	91,297	18.66%	
營業外收入及支出	12,081	26,076	-13,995	-53.67%	
繼續營業部門稅前淨利	592,570	515,268	77,302	15.00%	
本期淨利	464,172	404,997	59,175	14.61%	
每股盈餘	6.7	5.84	0.86	14.73%	

最近兩年度增減比例達 20% 主要分析說明：

(1) 營業外收入及支出：主要係因本期為外幣兌換損失 7,119 仟元較上期外幣兌換利益 11,443 仟元影響所致。

(二)預期銷售數量與其依據，對公司未來財務業務之可能影響及因應計畫：

單位：萬 PCS

血液迴路管類	1,152
體內導管(TPU 類)	75
藥用軟袋類	8,567
穿刺針類	4,132
血管導管類	88
外科管類	240
關鍵零組件	51,000
其他醫療耗材	800

三、現金流量

(一)最近年度現金流量變動之分析說明

單位：仟元

期初現金 餘額	全年來自 營業活動 淨現金流 量	全年因投 資活動淨 現金流量	全年因籌 資活動淨 現金流量	匯率變動 影響數	現金剩餘 (不足)數 額	現金不足額補救措施	
						投資計畫	理財計畫
926,601	623,411	(145,731)	(343,864)	(5,821)	1,054,596	無	無

(1)營業活動之現金流入主要源自 107 年度獲利。

(2)投資活動之現金流出主要係購置機器設備。

(3)融資活動之現金流出主要係因發放 107 年度現金股利及償還長期借款。

(二)流動性不足之改善計畫：無流動性不足之情形。

(三)未來一年現金流動性分析：

單位：仟元

期初現金餘額	全年來自營業活 動淨現金流量	全年因投資及籌資活 動淨現金流量	現金剩餘 (不足)數額	現金不足額補救措施	
				投資計畫	理財計畫
1,054,596	344,001	(660,310)	738,287	無	無

未來一年度現金流量分析：

(1)營業活動：預估在正常營運情況下，營業活動可持續產生現金流入，預計現金流入為 344,001 元

(2)投資活動及融資活動：預估需支付現金股利及購置機器設備，故產生現金流出 660,310 元

四、最近年度重大資本支出對財務業務之影響：無。

五、最近年度轉投資政策、其獲利或虧損之主要原因、改善計畫及未來一年投資計畫。

(一)最近年度轉投資政策：本公司最近年度轉投資政策以保本、穩健獲利為原則。

(二)民國一〇八年，本公司之轉投資損益為新台幣 74,856 仟元，較前一年度增加。未來本公司仍將以保本、穩健獲利為原則，持續審慎評估轉投資計畫。

(三)本公司於一〇九年三月十一日董事會通過，為創造未來營運穩健成長，公司永續經營，建立宜科旗艦廠區，提升公司形象，彰顯台灣製造價值，於宜蘭科學園區租地建廠，預計廠房及設備投資金額約為新台幣 13.35 億元整。

六、風險事項應分析評估最近年度及截至年報刊印日止之下列事項：

(一) 利率、匯率變動、通貨膨脹情形對公司損益之影響及未來因應措施。

(1)利率變動對公司損益之影響及未來因應措施：本公司之資金規劃以保守穩健為原則，資金配置上首重安全之管理，並定期評估市場利率及金融資訊，以及時採取適當之因應措施。本公司視資金成本之高低及可能之報酬與風險，選擇最有利之資金運用方式，以減低利率對公司損益之影響。本公司財務體質一向健全，為因應業務規模擴大所需之營運資金及資本支出，以向金融機構融資為主，最近年度利息費用支出對獲利影響尚屬有限。

(2)匯率變動對公司損益之影響及未來因應措施：由於本公司外銷比重高，外銷收款主要以美金為主，對匯率變動之因應係以公司實際資金需求尋求當時最適之匯率兌換，預期匯率變動劇烈時則適時利用遠期外匯方式來規避匯率風險，最近年度匯率變動對公司損益之影響尚無明顯重大情形。

(3)通貨膨脹情形對公司損益之影響及因應措施：最近年度通貨膨脹對本公司損益之影響無明顯重大情形。

(二) 從事高風險、高槓桿投資、資金貸與他人、背書保證及衍生性商品交易之政策、獲利或虧損之主要原因及未來因應措施。

(1)本公司最近年度並無從事高風險、高槓桿投資。

(2)本公司最近年度由於營運需要，故對本公司轉投資之子公司進行背書保證事宜。本公司轉投資之子公司禁止從事資金貸與他人及背書保證之行為。

(3)本公司最近年度未從事衍生性金融商品交易。

(三) 未來研發計畫及預計投入之研發費用。

項次	產品名稱	計畫說明	預計投入研發經費(仟元)
1	微穿刺引導器組	資本支出, 模具費用, 測試費用	2,400

項次	產品名稱	計畫說明	預計投入研發經費(仟元)
2	胸腔引流閥導管	資本支出, 模具費用,	1,520
3	輸卵管造影導管組	資本支出, 測試費用, 模具費用	2,120
4	穿刺導管針	資本支出, 測試費用	1,000
5	豬尾巴引流導管組	規格擴充	1,150
6	血液透析導管組	規格擴充, 模具費用, 測試費用	750
7	導管貼片	改善	300
8	膀胱鏡針	改善	320
9	尿動力延長管	改善, 維護	320
10	絕緣式加溫器	改善, 維護	500
11	微導管套組	產品開發, 測試費用	1,020
12	軟式輸尿管鏡通路鞘	商品引進, 測試費用	400
13	導引導管	商品引進, 測試費用	1,000
14	導引鞘精切劑止血閥	加工技術/設備引進, 資本支出	500
15	耐高壓氣球擴張導管	產品優化, 資本支出	100
16	血管親水性引導鋼線	規格擴充, 規格擴充	1000
17	低剛性血管攝影導管	規格擴充, 規格擴充	1,100
18	完全阻塞冠狀動脈氣球擴張導管	規格擴充, 資本支出	460
19	後擴張冠狀動脈氣球擴張導管	規格擴充, 資本支出	670
20	高價值經皮冠狀動脈成形術導引導管	產業升級創新平台輔導計畫(產業高值計畫)	9,585
21	免針接頭延長管	模具, 測試費用	1,400
22	Non-DEHP 輸液軟袋	測試費用	600
23	胸腔引流閥	資本支出	1,200
24	多通轉接頭封閉式抽痰管	資本支出, 測試費用	1,800
25	電子加溫器	資本支出	1,200
26	連續可攜式腹膜透析產品	改善	400
27	Non-DEHP 血液透析迴路管及內慶管翼狀針	測試費用	1,080
28	雙腔封閉式抽痰管	模具費用	543
29	封閉式抽痰管(可顯影+beta+70公分長...新增規格)	測試(生物相容性+運輸)費用	935
30	70公分吸引導管	治具費用	30
31	72H封閉式抽痰管-L型氣切本體(小兒用)	資本支出, 測試費用	150
32	封閉式抽痰管-Y接頭(小兒用)	模具費用	450

(四) 國內外重要政策及法律變動對公司財務業務之影響及因應措施：無。

(五) 科技改變及產業變化對公司財務業務之影響及因應措施：

(1) 科技改變有助於本公司改善生產線之自動化、發展新產品及提高營運效率。

(2) 在產業變化方面由於生化醫療器材產業的產品生命週期長，變化少，對公司影響不大，且隨著科技的進步，全球醫療器材之需求將逐年成長。

(六) 企業形象改變對企業危機管理之影響及因應措施：無。

(七) 進行併購之預期效益、可能風險及因應措施：不適用。

(八) 擴充廠房之預期效益、可能風險及因應措施：無。

(九) 進貨或銷貨集中所面臨之風險及因應措施：

本公司目前並無進貨集中或銷貨集中之風險。

(十) 董事、監察人或持股超過百分之十之大股東，股權之大量移轉或更換對公司之影響、風險及因應措施：無。

(十一) 經營權之改變對公司之影響、風險及因應措施：無。

(十二) 訴訟或非訟事件，應列明公司及公司董事、監察人、總經理、實質負責人、持股比例超過百分之十之大股東及從屬公司已判決確定或尚在繫屬中之重大訴訟、非訟或行政爭訟事件，其結果可能對股東權益或證券價格有重大影響者，應揭露其系爭事實、標的金額、訴訟開始日期、主要涉訟當事人及截至年報刊印日止之處理情形：無。

(十三) 其他重要風險及因應措施：無。

七、其他重要事項：無。

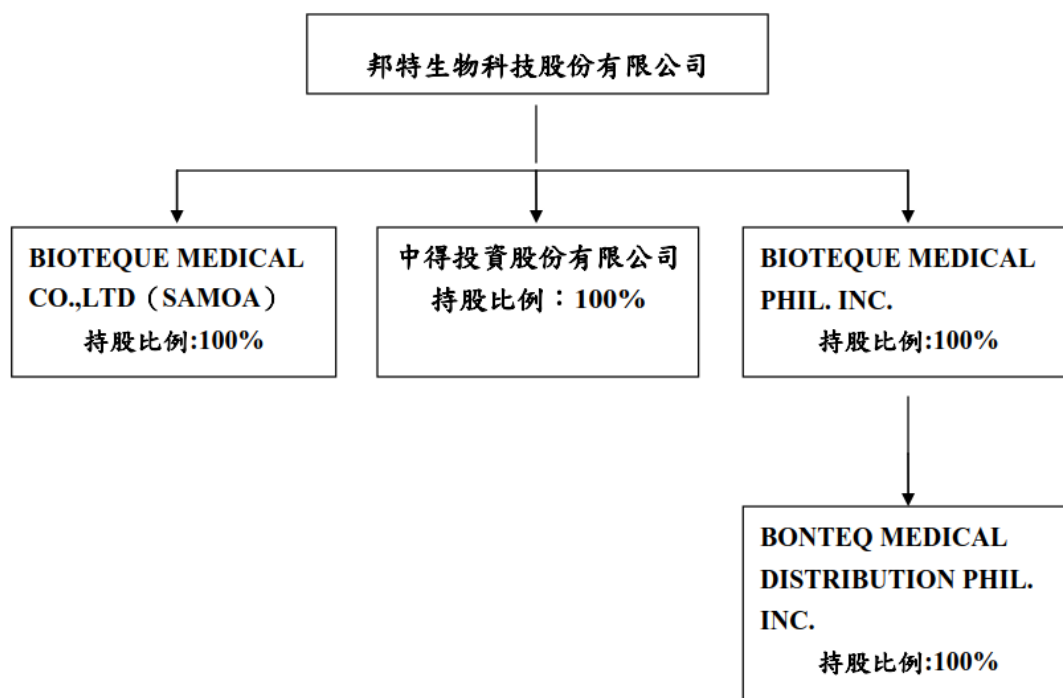
捌、特別記載事項：

一、關係企業相關資料

(一)關係企業合併營業報告書：

108年12月31日

1. 關係企業組織圖



2. 各關係企業基本資料

108年12月31日

企業名稱	設立日期	地 址	實收資本額	主要營業或生產項目	報表日之匯率
邦特生物科技股份有限公司	民國 80.11.13	臺北市長安東路一段 23號5樓之6	NTD692,983千元	醫療耗材之製造 買賣醫療設備之 進出口貿易	1
BIOTEQUE MEDICAL CO., LTD(SAMOA)	西元 2007.02.15	Portcullis TrustNet Chambers, P.O. Box 1225, Apia, Samoa.	USD500,000元	轉投資業務	30.08
中得投資股份有限公司	民國 100.02.23	臺北市長安東路一段 23號5樓之6	NTD28,800千元	一般投資業	1
BIOTEQUE MEDICAL PHIL. INC	西元 2013.02.26	Hermosa Ecozone. Industrial Park Lots2-4, Block 14, Phase1. I, Brgy, Palihan, Hermosa, Bataan.	USD10,000千元	醫療耗材之製造 買賣醫療設備之 進出口貿易	30.08

BONTEQ MEDICAL DISTRIBUTION PHIL. INC.	西元 2014.02	Second Floor, Rodriguez Bldg, Dolores, City of San Fernando Pampanga	Pesos10,000 千元	醫療器材買賣	0.6080
--	---------------	---	----------------	--------	--------

註1：所有關係企業不論規模大小，均應揭露。

註2：各關係企業設有工廠，且該工廠產品之銷售值超過控制公司營業收入百分之十者，應加列工廠名稱、設立日期、地址及該工廠主要生產產品項目。

註3：關係企業如為外國公司，企業名稱及地址得以英文表示，設立日期亦得以西元日期表示，實收資本額並得以外幣表示，但應加註報表日之兌換率。

3. 推定為有控制與從屬關係者其相同股東資料：無。

4. 各關係企業董事、監察人及總經理資料

單位：股；%；108年12月31日

企業名稱	職稱 (註1)	姓名或代表人	持有股份(註2、註3)	
			股數	持股比例
邦特生物科技股份有限公司	董事長	蔡宗禮	3,029,000	4.37%
	董事兼 總經理	李明忠	1,445,346	2.08%
	董事	宗玉投資股份有限公司 法人代表：蔡靜儀	1,611,752	2.33%
	董事之法人代表人	蔡靜儀	178,572	0.26%
	董事	李宜勳	1,320,245	1.91%
	董事	張邦彥	851,038	1.22%
	董事	林進隆	172,926	0.25%
	董事	黃鐸中	30,408	0.04%
	獨立董事	徐政雄	0	0.00%
	獨立董事	林秉熙	0	0.00%
	監察人	李盈陵	871,857	1.26%
	監察人	擎邦國際科技工程股份有限公司 法人代表：洪振攀	304,219	0.44%
	監察人之法人代表人	洪振攀	0	0.00%
監察人	王星	44,000	0.06%	
BIOTEQUE MEDICAL CO., LTD	董事	邦特生物科技(股)公司 法人代表人-李明忠	500,000	100%
	董事	邦特生物科技(股)公司 法人代表人-蔡宗禮		
中得投資股份有 限公司	董事長	邦特生物科技(股)公司 法人代表人-李明忠	2,880,000	100%
	董事	邦特生物科技(股)公司 法人代表人-蔡宗禮		
	董事	邦特生物科技(股)公司 法人代表人-李宜勳		
	監察人	邦特生物科技(股)公司 法人代表人-張宜暉		

企業名稱	職 稱 (註 1)	姓名或代表人	持有股份(註 2、註 3)	
			股 數	持股比例
BIOTEQUE MEDICAL PHIL. INC.	董事長	邦特生物科技(股)公司 法人代表人-李明忠	4,480,775	100%
	董事	邦特生物科技(股)公司 法人代表人-林進隆		
	董事	邦特生物科技(股)公司 法人代表人-李宜勳		
	董事	邦特生物科技(股)公司 法人代表人-黃繹中		
	董事	邦特生物科技(股)公司 法人代表人-周森鈞		
BONTEQ MEDICAL DISTRIBUTION PHIL. INC.	董事	BIOTEQUE MEDICAL PHIL. INC. 法人代表人-李明忠	100,000	100%
	董事	BIOTEQUE MEDICAL PHIL. INC. 法人代表人-林進隆		
	董事	BIOTEQUE MEDICAL PHIL. INC. 法人代表人-李宜勳		
	董事	BIOTEQUE MEDICAL PHIL. INC. 法人代表人-黃繹中		
	董事	BIOTEQUE MEDICAL PHIL. INC. 法人代表人-周森鈞		

註 1：關係企業如為外國公司，列其職位相當者。

註 2：被投資公司如為股份有限公司請填股數及持股比例，其他請填出資額及出資比例並予以註明。

註 3：董事、監察人為法人時，應另加揭露代表人之相關資料

5. 各關係企業營運概況

單位：新台幣千元；108年12月31日

企業名稱	資本額	資產總額	負債總額	淨值	營業收入	營業利益	本期損益	每股盈餘(元)
邦特生物科技股份有限公司	692,983	2,952,885	464,758	2,488,127	1,692,919	501,995	464,172	6.700
BIOTEQUE MEDICAL CO., LTD	16,349	261,498	97	261,400	0	(1,501)	3,553	7.106
中得投資股份有限公司	28,800	29,979	43	29,936	0	0	1,270	0.44
BIOTEQUE MEDICAL PHIL. INC.	299,315	790,261	395,792	394,469	450,574	61,212	70,033	15.63
BONTEQ MEDICAL DISTRIBUTION PHIL. INC.	6,801	54,012	38,185	15,827	76,006	12,288	8,695	86.95

註1：所有關係企業不論規模大小，均應揭露。

註2：關係企業如為外國公司，相關數字應以報告日之兌換率換算為新台幣列示。

(二) 關係企業合併財務報表：

同合併財務報表，本公司應納入編製「關係企業合併財務報表」之公司與依財務會計準則公報第七號應納入編製母子公司合併財務報表之公司均相同，且「關係企業合併財務報表」所應揭露相關資訊於前揭母子公司合併財務報表中均已揭露，不再另行編製關係企業合併財務報表。

(三) 關係報告書：

不再另行編製，原因同上，相關資訊可詳前揭母子公司合併財務報表之附註說明。

二、最近年度及截至年報刊印日止，私募有價證券辦理情形：無。

三、最近年度及截至年報刊印日止子公司持有或處分本公司股票情形：無。

四、其他必要補充說明事項：無。

玖、最近年度及截至年報刊印日止，如發生本法第三十六條第三項第二款所定對股東權益或證券價格有重大影響之事項：無。

附錄 A

聲 明 書

本公司民國一〇八年度(自一〇八年一月一日至一〇八年十二月三十一日止)依「關係企業合併營業報告書關係企業合併財務報表及關係報告書編製準則」應納入編製關係企業合併財務報表之公司與依金融監督管理委員會認可之國際財務報導準則第十號應納入編製母子公司合併財務報表之公司均相同，且關係企業合併財務報表所應揭露相關資訊於前揭母子公司合併財務報表中均已揭露，爰不再另行編製關係企業合併財務報表。

特此聲明

公司名稱：邦特生物科技股份有限公司



董 事 長：蔡宗禮



日 期：民國一〇九年三月十一日

會計師查核報告

邦特生物科技股份有限公司董事會 公鑒：

查核意見

邦特生物科技股份有限公司及其子公司(合併公司)民國一〇八年及一〇七年十二月三十一日之合併資產負債表，暨民國一〇八年及一〇七年一月一日至十二月三十一日之合併綜合損益表、合併權益變動表及合併現金流量表，以及合併財務報告附註(包括重大會計政策彙總)，業經本會計師查核竣事。

依本會計師之意見，上開合併財務報告在所有重大方面係依照證券發行人財務報告編製準則暨經金融監督管理委員會認可並發布生效之國際財務報導準則、國際會計準則、解釋及解釋公告編製，足以允當表達合併公司民國一〇八年及一〇七年十二月三十一日之合併財務狀況，暨民國一〇八年及一〇七年一月一日至十二月三十一日之合併財務績效及合併現金流量。

查核意見之基礎

本會計師係依照會計師查核簽證財務報表規則及一般公認審計準則執行查核工作。本會計師於該等準則下之責任將於會計師查核合併財務報告之責任段進一步說明。本會計師所隸屬事務所受獨立性規範之人員已依會計師職業道德規範，與合併公司保持超然獨立，並履行該規範之其他責任。本會計師相信已取得足夠及適切之查核證據，以作為表示查核意見之基礎。

關鍵查核事項

關鍵查核事項係指依本會計師之專業判斷，對合併公司民國一〇八年度合併財務報告之查核最為重要之事項。該等事項已於查核合併財務報告整體及形成查核意見之過程中予以因應，本會計師並不對該等事項單獨表示意見。本會計師判斷應溝通在查核報告上之關鍵查核事項如下：

一、應收帳款減損

有關應收帳款減損評估會計政策請詳合併財務報告附註四(七)；假設及估計之不確定性請詳附註五；應收帳款減損相關揭露請詳附註六(四)。

關鍵查核事項之說明：

合併公司主係從事醫療生技產業。民國一〇八年十二月三十一日應收帳款淨額為 218,958 千元，因應收帳款可回收性涉及管理階層之判斷，故應收帳款之評估列為本會計師執行合併公司財務報告查核重要的評估事項之一。

因應之查核程序：

本會計師之主要查核程序包括取得應收帳款預期信用損失率試算表，檢視其公式是否允當，並取得應收帳款帳齡分析表，選取樣本核對相關憑證及驗算帳齡區間之正確性，且覆核帳列備抵減損損失是否依預期信用損失率提列，以評估合併公司之應收帳款備抵減損損失與預期信用損失之合理性；取得應收帳款備抵減損損失之評估文件，是否遵循合併公司會計政策，並檢視管理階層針對有關應收帳款備抵減損損失之揭露是否允當。

二、存貨續後衡量

有關存貨續後衡量之會計政策請詳合併財務報告附註四(八)；假設及估計之不確定性請詳附註五；存貨後續衡量相關揭露請詳附註六(五)。

關鍵查核事項之說明：

合併公司主要之存貨為生產醫療相關耗材。民國一〇八年十二月三十一日存貨淨額為 268,278 千元，因提列存貨跌價及呆滯損失涉及管理階層之判斷，故為本會計師執行財務報告查核時重要事項之一。

因應之查核程序：

本會計師對上述關鍵查核事項之主要查核程序包括瞭解管理階層進行存貨評估所採用之淨變現價值並抽核原始交易憑證，以測試存貨淨變現價值之合理性；取得各存貨庫齡表並分析存貨庫齡變化情形；並檢視管理階層針對有關存貨續後衡量及其他相關揭露是否允當。

其他事項

邦特生物科技股份有限公司已編製民國一〇八年度及一〇七年度之個體財務報告，並經本會計師出具無保留意見之查核報告在案，備供參考。

管理階層與治理單位對合併財務報告之責任

管理階層之責任係依照證券發行人財務報告編製準則暨經金融監督管理委員會認可並發布生效之國際財務報導準則、國際會計準則、解釋及解釋公告編製允當表達之合併財務報告，且維持與合併財務報告編製有關之必要內部控制，以確保合併財務報告未存有導因於舞弊或錯誤之重大不實表達。

於編製合併財務報告時，管理階層之責任亦包括評估合併公司繼續經營之能力、相關事項之揭露，以及繼續經營會計基礎之採用，除非管理階層意圖清算合併公司或停止營業，或除清算或停業外別無實際可行之其他方案。

合併公司之治理單位(含監察人)負有監督財務報導流程之責任。

會計師查核合併財務報告之責任

本會計師查核合併財務報告之目的，係對合併財務報告整體是否存有導因於舞弊或錯誤之重大不實表達取得合理確信，並出具查核報告。合理確信係高度確信，惟依照一般公認審計準則執行之查核工作無法保證必能偵出合併財務報告存有之重大不實表達。不實表達可能導因於舞弊或錯誤。如不實表達之個別金額或彙總數可合理預期將影響合併財務報表使用者所作之經濟決策，則被認為具有重大性。

本會計師依照一般公認審計準則查核時，運用專業判斷並保持專業上之懷疑。本會計師亦執行下列工作：

1. 辨認並評估合併財務報告導因於舞弊或錯誤之重大不實表達風險；對所評估之風險設計及執行適當之因應對策；並取得足夠及適切之查核證據以作為查核意見之基礎。因舞弊可能涉及共謀、偽造、故意遺漏、不實聲明或踰越內部控制，故未偵出導因於舞弊之重大不實表達之風險高於導因於錯誤者。
2. 對與查核攸關之內部控制取得必要之瞭解，以設計當時情況下適當之查核程序，惟其目的非對合併公司內部控制之有效性表示意見。
3. 評估管理階層所採用會計政策之適當性，及其所作會計估計與相關揭露之合理性。
4. 依據所取得之查核證據，對管理階層採用繼續經營會計基礎之適當性，以及使合併公司繼續經營之能力可能產生重大疑慮之事件或情況是否存在重大不確定性，作出結論。本會計師若認為該等事件或情況存在重大不確定性，則須於查核報告中提醒合併財務報告使用者注意合併財務報告之相關揭露，或於該等揭露係屬不適當時修正查核意見。本會計師之結論係以截至查核報告日止所取得之查核證據為基礎。惟未來事件或情況可能導致合併公司不再具有繼續經營之能力。
5. 評估合併財務報告(包括相關附註)之整體表達、結構及內容，以及合併財務報表是否允當表達相關交易及事件。
6. 對於集團內組成個體之財務資訊取得足夠及適切之查核證據，以對合併財務報告表示意見。本會計師負責集團查核案件之指導、監督及執行，並負責形成合併公司之查核意見。

本會計師與治理單位溝通之事項，包括所規劃之查核範圍及時間，以及重大查核發現(包括於查核過程中所辨認之內部控制顯著缺失)。

本會計師亦向治理單位提供本會計師所隸屬事務所受獨立性規範之人員已遵循會計師職業道德規範中有關獨立性之聲明，並與治理單位溝通所有可能被認為會影響會計師獨立性之關係及其他事項(包括相關防護措施)。

本會計師從與治理單位溝通之事項中，決定對合併公司民國一〇八年度合併財務報告查核之關鍵查核事項。本會計師於查核報告中敘明該等事項，除非法令不允許公開揭露特定事項，或在極罕見情況下，本會計師決定不於查核報告中溝通特定事項，因可合理預期此溝通所產生之負面影響大於所增進之公眾利益。

安侯建業聯合會計師事務所

會計師：

陳雅琳
蘇玄達



證券主管機關：金管證六字第 0950103298 號
核准簽證文號：金管證審字第 1070304941 號
民國一〇九年三月十一日

邦特生物科技股份有限公司及子公司
合併資產負債表

民國一〇八年及一〇七年十二月三十一日

單位：新台幣千元

	108.12.31		107.12.31	
	金額	%	金額	%
資產				
流動資產：				
1100 現金及約當現金(附註六(一))	\$ 1,054,596	36	926,601	33
1110 透過損益按公允價值衡量之金融資產—流動(附註六(二))	178,118	6	176,325	6
1150 應收票據淨額(附註六(四)及(十五))	68,834	2	71,638	3
1170 應收帳款淨額(附註六(四)及(十五))	218,958	8	211,038	8
130X 存貨(附註六(五))	268,278	9	281,734	10
1476 其他金融資產—流動(附註八)	513	-	1,943	-
1479 其他流動資產(附註六(十))	26,532	1	21,715	1
流動資產合計	1,815,829	62	1,690,994	61
非流動資產：				
1517 透過其他綜合損益按公允價值衡量之金融資產—非流動(附註六(三))	-	-	237	-
1600 不動產、廠房及設備(附註六(六)、八及九)	943,782	32	944,734	34
1755 使用權資產(附註六(七))	64,365	2	-	-
1840 遞延所得稅資產(附註六(十二))	4,093	-	2,657	-
1915 預付設備款(附註九)	103,336	4	77,393	3
1980 其他金融資產—非流動	1,956	-	1,972	-
1995 其他非流動資產(附註六(十))	7,137	-	53,555	2
非流動資產合計	1,124,669	38	1,080,548	39
負債及權益				
流動負債：				
短期借款(附註六(八)、(廿一)及(八))	2100		2100	
合約負債—流動(附註六(十五))	2130		2130	
應付票據	2150		2150	
應付帳款	2170		2170	
其他應付款(附註六(十一)及(十六))	2209		2209	
應付設備款	2213		2213	
本期所得稅負債	2230		2230	
租賃負債—流動(附註六(九)及(廿一))	2280		2280	
一年或一營業週期內到期長期負債(附註六(八)及(廿一))	2320		2320	
其他流動負債	2399		2399	
流動負債合計	943,782	32	944,734	34
非流動負債：				
長期借款(附註六(八)、(廿一)及九)	2540		2540	
遞延所得稅負債(附註六(十二))	2570		2570	
租賃負債—非流動(附註六(九)及(廿一))	2580		2580	
其他非流動負債	2600		2600	
淨確定福利負債—非流動(附註六(十一))	2640		2640	
非流動負債合計	1,124,669	38	1,080,548	39
負債總計	2,068,451	70	2,025,282	63
歸屬母公司業主之權益(附註六(十一)及(十三))：				
股本	3100		3100	
資本公積	3200		3200	
保留盈餘：				
法定盈餘公積	3310		3310	
特別盈餘公積	3320		3320	
未分配盈餘	3350		3350	
其他權益：				
國外營運機構財務報表換算之兌換差額	3410		3410	
透過其他綜合損益按公允價值衡量之金融資產未實現損益	3420		3420	
權益總計	2,940,498	100	2,771,542	100
負債及權益總計	\$ 2,940,498	100	\$ 2,771,542	100

資產總計

負債及權益總計

董事長：蔡宗禮

經理人：李明忠

(請詳閱後附合併財務報告附註)

會計主管：鍾佩芝



邦特生物科技股份有限公司及子公司
合併綜合損益表

民國一〇八年及一〇七年一月一日至十二月三十一日

單位：新台幣千元

	108年度		107年度	
	金額	%	金額	%
4000 營業收入(附註六(十五))	\$ 1,858,900	100	1,613,009	100
5000 營業成本(附註六(五)、(六)、(十)、(十一)及十二)	1,041,944	56	923,968	57
營業毛利	816,956	44	689,041	43
6000 營業費用(附註六(六)、(七)、(十一)、(十六)、七及十二)：				
6100 推銷費用	88,660	5	75,987	5
6200 管理費用	96,334	5	85,901	5
6300 研究發展費用	51,473	3	37,961	3
營業費用合計	236,467	13	199,849	13
6900 營業淨利	580,489	31	489,192	30
7000 營業外收入及支出(附註六(十七))：				
7010 其他收入	37,666	2	18,646	1
7020 其他利益及損失	(23,651)	(1)	10,387	1
7050 財務成本	(1,934)	-	(2,957)	-
營業外收入及支出合計	12,081	1	26,076	2
7900 稅前淨利	592,570	32	515,268	32
7951 減：所得稅費用(附註六(十二))	128,398	7	110,271	7
本期淨利	464,172	25	404,997	25
8300 其他綜合損益(附註六(十一))				
8310 不重分類至損益之項目：				
8311 確定福利計畫之再衡量數	1,120	-	(2,605)	-
8316 透過其他綜合損益按公允價值衡量之權益工具投資未實現評價損益	(26)	-	(91)	-
8349 與不重分類之項目相關之所得稅	-	-	-	-
不重分類至損益之項目合計	1,094	-	(2,696)	-
8360 後續可能重分類至損益之項目：				
8361 國外營運機構財務報表換算之兌換差額	(13,973)	(1)	17,494	1
8399 與可能重分類之項目相關之所得稅	-	-	-	-
後續可能重分類至損益之項目合計	(13,973)	(1)	17,494	1
8300 本期其他綜合損益(稅後淨額)	(12,879)	(1)	14,798	1
本期綜合損益總額	\$ 451,293	24	419,795	26
本期淨利歸屬於：				
母公司業主	\$ 464,172	25	404,997	25
綜合損益總額歸屬於：				
母公司業主	\$ 451,293	24	419,795	26
9750 基本每股盈餘(附註六(十四))(單位：新台幣元)		6.70		5.84
9850 稀釋每股盈餘(附註六(十四))(單位：新台幣元)		6.67		5.81

(請詳 後附合併財務報告附註)

董事長：蔡宗禮



經理人：李明忠



會計主管：鍾佩芝



邦特生物科技股份有限公司及子公司

合併權益變動表

民國一〇八年及一〇七年一月一日至十二月三十一日

單位：新台幣千元

股本	歸屬於母公司業主之權益										
	保留盈餘				其他權益項目				透過其他綜合		權益總額
	資本公積	法定盈餘公積	特別盈餘公積	國外營運機構財務報表換算之兌換差額	未分配盈餘	國外營運機構財務報表換算之兌換差額	損益按公允價值衡量之金融資產未實現(損)益	備供出售金融資產未實現(損)益	金融商品未實現(損)益		
\$ 692,983	315,168	253,010	-	882,074	(5,235)	-	(1,224)	(1,224)	(1,224)	2,136,776	
-	-	-	-	-	-	-	(1,224)	(1,224)	-	-	
\$ 692,983	315,168	253,010	-	882,074	(5,235)	-	(1,224)	(1,224)	-	2,136,776	
-	-	-	-	404,997	-	-	-	(91)	-	404,997	
-	-	-	-	(2,605)	17,494	-	-	(91)	-	14,798	
-	-	-	-	402,392	17,494	-	(91)	(91)	-	419,795	
-	-	30,394	-	(30,394)	-	-	-	-	-	-	
-	-	-	6,459	(6,459)	-	-	-	-	-	-	
-	-	-	-	(242,544)	-	-	-	-	-	(242,544)	
692,983	315,168	283,404	6,459	1,005,069	12,259	(1,315)	(1,315)	-	-	2,314,027	
-	-	-	-	464,172	-	-	(26)	-	-	464,172	
-	-	-	-	1,120	(13,973)	-	(26)	-	-	(12,879)	
-	-	-	-	465,292	(13,973)	-	(26)	-	-	451,293	
-	-	40,499	-	(40,499)	-	-	-	-	-	-	
-	-	-	(6,459)	6,459	-	-	-	-	-	-	
-	-	-	-	(277,193)	-	-	-	-	-	(277,193)	
-	-	-	-	(1,341)	-	-	1,341	-	-	-	
\$ 692,983	315,168	323,903	-	1,157,787	(1,714)	-	-	-	-	2,488,127	

民國一〇七年一月一日餘額

追溯適用新準則之調整數

民國一〇七年一月一日重編後餘額

本期淨利

本期其他綜合損益

本期綜合損益總額

盈餘指撥及分配：

提列法定盈餘公積

提列特別盈餘公積

普通股現金股利

民國一〇七年十二月三十一日餘額

本期淨利

本期其他綜合損益

本期綜合損益總額

盈餘指撥及分配：

提列法定盈餘公積

迴轉特別盈餘公積

普通股現金股利

處分透過其他綜合損益按公允價值衡量之權益工具

民國一〇八年十二月三十一日餘額



董事長：蔡宗禮



經理人：李明忠

(請詳閱後附合併財務報告附註)

會計主管：鍾佩芝



邦特生物科技股份有限公司及子公司

合併現金流量表

民國一〇八年及一〇七年一月一日至十二月三十一日

單位：新台幣千元

	108年度	107年度
營業活動之現金流量：		
本期稅前淨利	\$ 592,570	515,268
調整項目：		
收益費損項目		
折舊費用	93,337	81,595
攤銷費用	2,794	4,318
透過損益按公允價值衡量金融資產之淨(利益)損失	(1,602)	256
利息費用	1,934	2,957
利息收入	(5,966)	(6,440)
處分及報廢不動產、廠房及設備損失	19,086	25
收益費損項目合計	109,583	82,711
與營業活動相關之資產之淨變動：		
應收票據	2,804	3,085
應收帳款	(7,920)	(18,209)
存貨	13,456	(84,142)
其他流動資產	(6,376)	1,385
其他金融資產－流動	1,430	(508)
與營業活動相關之資產之淨變動合計	3,394	(98,389)
與營業活動相關之負債之淨變動：		
合約負債－流動	2,786	33,923
應付票據	3,608	(5,390)
應付帳款	(8,815)	21,451
其他應付款	21,096	6,788
淨確定福利負債	264	385
其他流動負債	3,933	(21,181)
與營業活動相關之負債之淨變動合計	22,872	35,976
與營業活動相關之資產及負債之淨變動合計	26,266	(62,413)
調整項目合計	135,849	20,298
營運產生之現金流入	728,419	535,566
收取之利息	6,795	5,946
支付之所得稅	(111,803)	(81,099)
營業活動之淨現金流入	623,411	460,413
投資活動之現金流量：		
處分透過其他綜合損益按公允價值衡量之金融資產	211	-
取得透過損益按公允價值衡量之金融資產	(124,062)	(120,431)
處分透過損益按公允價值衡量之金融資產	123,217	118,312
取得不動產、廠房及設備	(82,665)	(29,066)
處分不動產、廠房及設備價款	-	107
其他金融資產－非流動(增加)減少	16	(192)
其他非流動資產增加	(6,374)	(3,199)
預付設備款增加	(56,730)	(78,673)
應付設備款增加(減少)	656	(3,537)
投資活動之淨現金流出	(145,731)	(116,679)
籌資活動之現金流量：		
短期借款增加	165,280	25,000
短期借款減少	(189,064)	(80,000)
償還長期借款	(36,062)	(37,715)
其他非流動負債減少	(8)	-
租賃負債本金償還	(4,880)	-
發放現金股利	(277,193)	(242,544)
支付之利息	(1,937)	(3,128)
籌資活動之淨現金流出	(343,864)	(338,387)
匯率變動對現金及約當現金之影響	(5,821)	4,400
本期現金及約當現金增加數	127,995	9,747
期初現金及約當現金餘額	926,601	916,854
期末現金及約當現金餘額	\$ 1,054,596	926,601

董事長：蔡宗禮

(請詳閱後附合併財務報告附註)
經理人：李明忠

會計主管：鍾佩芝



邦特生物科技股份有限公司及子公司
合併財務報告附註
民國一〇八年度及一〇七年度
(除另有註明者外，所有金額均以新台幣千元為單位)

一、公司沿革

邦特生物科技股份有限公司(以下簡稱本公司)係依公司法暨其他相關法令之規定，於民國八十年十一月設立。

本公司股票於民國九十一年三月四日在財團法人中華民國證券櫃檯買賣中心上櫃掛牌交易。

本公司與具有控制能力之子公司(以下合稱本公司及本公司之子公司為合併公司)之業務性質主要係經營醫療軟管、醫療用延長管及檢驗儀器之製造買賣、進出口貿易、從事轉投資及專營投資證券業務，請詳附註十四。

二、通過財務報告之日期及程序

本合併財務報告已於民國一〇九年三月十一日經董事會通過發布。

三、新發布及修訂準則及解釋之適用

(一)已採用金融監督管理委員會認可之新發布及修訂後準則及解釋之影響

合併公司自民國一〇八年起全面採用經金融監督管理委員會(以下簡稱金管會)認可並於民國一〇八年生效之國際財務報導準則編製合併財務報告。相關新發布、修正及修訂之準則及解釋彙列如下：

新發布／修正／修訂準則及解釋	國際會計準則理事會發布之生效日
國際財務報導準則第 16 號「租賃」	2019 年 1 月 1 日
國際財務報導解釋第 23 號「所得稅務處理之不確定性」	2019 年 1 月 1 日
國際財務報導準則第 9 號之修正「具有負補償之提前還款特性」	2019 年 1 月 1 日
國際會計準則第 19 號之修正「計畫修正、縮減或清償」	2019 年 1 月 1 日
國際會計準則第 28 號之修正「對關聯企業及合資之長期權益」	2019 年 1 月 1 日
國際財務報導準則 2015-2017 週期之年度改善	2019 年 1 月 1 日

除下列項目外，適用上述新認可之國際財務報導準則對合併財務報告未造成重大變動。造成重大變動者之性質及影響說明如下：

1. 國際財務報導準則第十六號「租賃」

國際財務報導準則第十六號「租賃」(以下簡稱國際財務報導準則第十六號)取

代現行國際會計準則第十七號「租賃」(以下簡稱國際會計準則第十七號)、國際財務報導解釋第四號「決定一項安排是否包含租賃」(以下簡稱國際財務報導解釋第四號)、解釋公告第十五號「營業租賃：誘因」及解釋公告第二十七號「評估涉及租賃之法律形式之交易實質」。

邦特生物科技股份有限公司及子公司合併財務報告附註(續)

合併公司採修正式追溯法過渡至國際財務報導準則第十六號，相關會計政策變動之性質及影響說明如下：

(1)租賃定義

合併公司先前係依據國際財務報導解釋第四號於合約開始日判斷一項協議是否屬或包含租賃。變更會計政策後則係以國際財務報導準則第十六號之租賃定義評估合約是否屬或包含租賃，會計政策詳附註四(十)。

過渡至國際財務報導準則第十六號時，合併公司選擇採用權宜作法豁免評估初次適用日前之交易是否為租賃，亦即，將先前已辨識為租賃之合約直接適用國際財務報導準則第十六號之規定。先前已依據國際會計準則第十七號及國際財務報導解釋第四號辨識非屬租賃之合約則不再重新評估是否為租賃。因此，國際財務報導準則第十六號所規定之租賃定義僅適用於初次適用日及之後所簽訂或變更之合約。

(2)承租人

合併公司為承租人之交易，先前係依據租賃合約是否已移轉附屬於標的資產所有權之幾乎所有風險與報酬評估其分類。於國際財務報導準則第十六號下，則針對租賃合約於資產負債表上認列使用權資產及租賃負債。

- 先前於國際會計準則第十七號下分類為營業租賃之合約

過渡時，租賃負債係以剩餘租賃給付現值衡量，並使用初次適用日合併公司增額借款利率折現。使用權資產則以租賃負債之金額衡量，調整與該租賃有關之所有預付或應付之租賃給付金額。合併公司適用此方式於所有租賃。

此外，合併公司採用以下權宜作法過渡至國際財務報導準則第十六號：

- a. 針對具有類似特性之租賃組合採用單一折現率。
- b. 依其於初次適用日前刻依據國際會計準則第三十七號「負債準備、或有負債及或有資產」有關虧損性合約之評估結果，作為對使用權資產減損評估之替代方法。
- c. 針對租賃期間於初次適用日後12個月內結束之租賃，適用豁免而不認列使用權資產及租賃負債。
- d. 不將原始直接成本計入初次適用日之使用權資產衡量中。
- e. 於租賃合約包含租賃延長或終止選擇權下，決定租賃期間時，採用後見之明。

(3)對財務報告之影響

過渡至國際財務報導準則第十六號時，合併公司於初次適用日認列使用權資產及租賃負債之金額分別為71,080千元及20,352千元，差額係由其他流動資產及其他非流動資產轉入。租賃負債係以合併公司初次適用日之增額借款利率將租賃給付折現，所使用之利率其加權平均數為1.02%。

邦特生物科技股份有限公司及子公司合併財務報告附註(續)

初次適用日之前一年度營業租賃承諾金額與初次適用日認列之租賃負債金額調節如下：

	108.1.1
107.12.31 營業租賃承諾金額	\$ 6,337
可合理確定將行使之租賃延長或終止之選擇權	14,420
折現之利息費用	(405)
於 108.1.1 認列之租賃負債金額	<u>\$ 20,352</u>

(二)尚未採用金管會認可之國際財務報導準則之影響

依據金管會民國一〇八年七月二十九日金管證審字第1080323028號令，公開發行以上公司應自民國一〇九年起全面採用經金管會認可並於民國一〇九年生效之國際財務報導準則。相關新發布、修正及修訂之準則及解釋彙列如下：

新發布／修正／修訂準則及解釋	理事會發布 之生效日
國際財務報導準則第3號之修正「業務之定義」	2020年1月1日
國際財務報導準則第9號、國際會計準則第39號及國際財務報導準則第7號之修正「利率指標變革」	2020年1月1日
國際會計準則第1號及國際會計準則第8號之修正「重大之定義」	2020年1月1日

合併公司評估適用上述新認可之國際財務報導準則，將不致對合併財務報告造成重大變動。

(三)金管會尚未認可之新發布及修訂準則及解釋

下表彙列國際會計準則理事會(以下簡稱理事會)已發布及修訂但尚未經金管會認可之準則及解釋：

新發布／修正／修訂準則及解釋	理事會發布 之生效日
國際財務報導準則第10號及國際會計準則第28號之修正「投資者與其關聯企業或合資間之資產出售或投入」	尚待理事會決定
國際財務報導準則第17號「保險合約」	2021年1月1日
國際會計準則第1號之修正「將負債分類為流動或非流動」	2022年1月1日

合併公司現正持續評估上述準則及解釋對合併公司財務狀況與經營結果之影響，相關影響待評估完成時予以揭露。

邦特生物科技股份有限公司及子公司合併財務報告附註(續)

四、重大會計政策之彙總說明

本合併財務報告所採用之重大會計政策彙總說明如下。下列會計政策已一致適用於本合併財務報告之所有表達期間。

(一) 遵循聲明

本合併財務報告係依照證券發行人財務報告編製準則(以下簡稱「編製準則」)及金融監督管理委員會認可並發布生效之國際財務報導準則、國際會計準則、解釋及解釋公告(以下簡稱「金管會認可之國際財務報導準則」)編製。

(二) 編製基礎

1. 衡量基礎

除下列資產負債表之重要項目外，本合併財務報告係依歷史成本為基礎編製：

- (1) 依公允價值衡量之透過損益按公允價值衡量金融資產；
- (2) 依公允價值衡量之透過其他綜合損益按公允價值之金融資產；
- (3) 確定福利義務負債，係依確定福利義務現值減除退休基金資產之淨額認列。

2. 功能性貨幣及表達貨幣

合併公司每一個體均係以各營運所處主要經濟環境之貨幣為其功能性貨幣。本合併財務報告係以本公司之功能性貨幣，新台幣表達。所有以新台幣表達之財務資訊均以新台幣千元為單位。

(三) 合併基礎

1. 合併財務報告編製原則

合併財務報告之編製主體包含本公司及由本公司所控制之個體(即子公司)。當本公司暴露於來自對被投資個體之參與之變動報酬或對該等變動報酬享有權利，且透過對被投資個體之權力有能力影響該等報酬時，本公司控制該個體。

自對子公司取得控制之日起，開始將其財務報告納入合併財務報告，直至喪失控制之日為止。合併公司間之交易、餘額及任何未實現收益與費損，業於編製合併財務報告時已全數消除。子公司之綜合損益總額係歸屬至本公司業主。

子公司之財務報告業已適當調整，俾使其會計政策與合併公司所使用之會計政策一致。

合併公司對子公司所有權權益之變動，未導致喪失對子公司之控制者，係作為與業主間之權益交易處理。

邦特生物科技股份有限公司及子公司合併財務報告附註(續)

2. 列入合併財務報告之子公司

投資公司名稱	子公司名稱	業務性質	所持股權百分比	
			108.12.31	107.12.31
本公司	薩摩亞 BIOTEQUE MEDICAL CO., LTD. (以下簡稱薩摩亞 BIOTEQUE 公司)	從事轉投資業務	100.00%	100.00%
本公司	中得投資股份有限公司(以下簡稱中得投資公司)	專營投資證券業務	100.00%	100.00%
本公司	BIOTEQUE MEDICAL PHIL. INC. (以下簡稱菲律賓邦特公司)	醫療器材製造、買賣	100.00%	100.00%
菲律賓邦特公司	BONTEQ MEDICAL DISTRIBUTION PHIL. INC. (以下簡稱 BONTEQ 公司)	醫療器材買賣	100.00%	100.00%

3. 未列入合併財務報告之子公司：無。

(四) 外幣

1. 外幣交易

外幣交易依交易日之匯率換算為功能性貨幣。於後續每一報導期間結束日(以下稱報導日)，外幣貨幣性項目依當日之匯率換算為功能性貨幣。

以公允價值衡量之外幣非貨幣性項目依衡量公允價值當日之匯率換算為功能性貨幣，以歷史成本衡量之外幣非貨幣性項目則依交易日之匯率換算。

換算所產生之外幣兌換差異通常係認列於損益，惟以下情況係認列於其他綜合損益：

- (1) 指定為透過其他綜合損益按公允價值衡量之權益工具；
- (2) 指定為國外營運機構淨投資避險之金融負債於避險有效範圍內；或
- (3) 合格之現金流量避險於避險有效範圍內。

2. 國外營運機構

國外營運機構之資產及負債，包括收購時產生之商譽及公允價值調整，係依報導日之匯率換算為新台幣；收益及費損項目則依當期平均匯率換算新台幣，所產生之兌換差額均認列為其他綜合損益。

當處分國外營運機構致喪失控制、共同控制或重大影響時，與該國外營運機構相關之累計兌換差額係全數重分類為損益。部分處分含有國外營運機構之子公司時，相關累計兌換差額係按比例重新歸屬至非控制權益。部分處分含有國外營運機構之關聯企業或合資之投資時，相關累計兌換差額則按比例重分類至損益。

對國外營運機構之貨幣性應收或應付項目，若尚無清償計畫且不可能於可預見之未來予以清償時，其所產生之外幣兌換損益視為對該國外營運機構淨投資之一部分而認列為其他綜合損益。

邦特生物科技股份有限公司及子公司合併財務報告附註(續)

(五) 資產與負債區分流動與非流動之分類標準

符合下列條件之一之資產列為流動資產，非屬流動資產之所有其他資產則列為非流動資產：

1. 預期於其正常營業週期中實現該資產，或意圖將其出售或消耗；
2. 主要為交易目的而持有該資產；
3. 預期於報導期間後十二個月內實現該資產；或
4. 該資產為現金或約當現金，但於報導期間後至少十二個月將該資產交換或用以清償負債受到其他限制者除外。

符合下列條件之一之負債列為流動負債，非屬流動負債之所有其他負債則列為非流動負債：

1. 預期將於正常營業週期中清償該負債；
2. 主要為交易目的而持有該負債；
3. 預期將於報導期間後十二個月內到期清償該負債；或
4. 未具無條件將清償期限遞延至報導期間後至少十二個月之權利之負債。負債之條款，可能依交易對方之選擇，以發行權益工具而導致其清償者，並不影響其分類。

(六) 現金及約當現金

現金包括庫存現金及活期存款。約當現金係指可隨時轉換成定額現金且價值變動風險甚小之短期並具高度流動性之投資。定期存款符合前述定義且持有目的係滿足短期現金承諾而非投資或其他目的者，列報於約當現金。

(七) 金融工具

應收帳款及所發行之債務證券原始係於產生時認列。所有其他金融資產及金融負債原始係於合併公司成為金融工具合約條款之一方時認列。非透過損益按公允價值衡量之金融資產（除不包含重大財務組成部分之應收帳款外）或金融負債原始係按公允價值加計直接可歸屬於該取得或發行之交易成本衡量。不包含重大財務組成部分之應收帳款原始係按交易價格衡量。

1. 金融資產

金融資產之購買或出售符合慣例交易者，合併公司對以相同方式分類之金融資產，其所有購買及出售一致地採交易日或交割日會計處理。

原始認列時金融資產分類為：按攤銷後成本衡量之金融資產、透過其他綜合損益按公允價值衡量之權益工具投資或透過損益按公允價值衡量之金融資產。合併公司僅於改變管理金融資產之經營模式時，始自下一個報導期間之首日起重新分類所有受影響之金融資產。

邦特生物科技股份有限公司及子公司合併財務報告附註(續)

(1) 按攤銷後成本衡量之金融資產

金融資產同時符合下列條件，且未指定為透過損益按公允價值衡量時，係按攤銷後成本衡量：

- 係在以收取合約現金流量為目的之經營模式下持有該金融資產。
- 該金融資產之合約條款產生特定日期之現金流量，完全為支付本金及流通在外本金金額之利息。

該等資產後續以原始認列金額加減計採有效利息法計算之累積攤銷數，並調整任何備抵損失之攤銷後成本衡量。利息收入、外幣兌換損益及減損損失係認列於損益。除列時，將利益或損失列入損益。

(2) 透過其他綜合損益按公允價值衡量之金融資產

合併公司於原始認列時，可作一不可撤銷之選擇，將非持有供交易之權益工具投資後續公允價值變動列報於其他綜合損益。前述選擇係按逐項工具基礎所作成。

屬權益工具投資者後續按公允價值衡量。股利收入(除非明顯代表部分投資成本之回收)係認列於損益。其餘淨利益或損失係認列為其他綜合損益且不重分類至損益。

權益投資之股利收入於合併公司有權利收取股利之日認列(通常係除息日)。

(3) 透過損益按公允價值衡量之金融資產

非屬上述按攤銷後成本衡量或透過其他綜合損益按公允價值衡量之金融資產，係透過損益按公允價值衡量，包括衍生性金融資產。合併公司意圖立即或近期內出售應收帳款係透過損益按公允價值衡量，惟包含列報於應收帳款項下。合併公司於原始認列時，為消除或重大減少會計配比不當，得不可撤銷地將符合按攤銷後成本衡量或透過其他綜合損益按公允價值衡量條件之金融資產，指定為透過損益按公允價值衡量之金融資產。

該等資產後續按公允價值衡量，其淨利益或損失(包含任何股利及利息收入)係認列為損益。

持有供交易及以公允價值基礎管理並評估績效之金融資產，係透過損益按公允價值衡量。

(4) 金融資產減損

合併公司針對按攤銷後成本衡量之金融資產(包括現金及約當現金、按攤銷後成本衡量之金融資產、應收票據及應收帳款、其他應收款、存出保證金及其他金融資產等)及合約資產之預期信用損失認列備抵損失。

邦特生物科技股份有限公司及子公司合併財務報告附註(續)

下列金融資產係按十二個月預期信用損失金額衡量備抵損失，其餘係按存續期間預期信用損失金額衡量：

- 判定債務證券於報導日之信用風險低；及
- 其他債務證券及銀行存款之信用風險(即金融工具之預期存續期間發生違約之風險)自原始認列後未顯著增加。

應收帳款及合約資產之備抵損失係按存續期間預期信用損失金額衡量。

於判定自原始認列後信用風險是否已顯著增加時，合併公司考量合理且可佐證之資訊(無需過度成本或投入即可取得)，包括質性及量化資訊，及根據合併公司之歷史經驗、信用評估及前瞻性資訊所作之分析。

若金融工具之信用風險評等相當於全球所定義之「投資等級」(為標準普爾之投資等級BBB-、穆迪之投資等級Baa3或中華信評之投資等級twA，或高於該等級者)，合併公司視為該債務證券之信用風險低。

若合約款項逾期超過三十天，合併公司假設金融資產之信用風險已顯著增加。

若合約款項逾期超過一百八十天，合併公司視為該金融資產發生違約。

存續期間預期信用損失係指金融工具預期存續期間所有可能違約事項產生之預期信用損失。

十二個月預期信用損失係指金融工具於報導日後十二個月內可能違約事項所產生之預期信用損失(或較短期間，若金融工具之預期存續期間短於十二個月時)。

衡量預期信用損失之最長期間為合併公司暴露於信用風險之最長合約期間。

預期信用損失為金融工具預期存續期間信用損失之機率加權估計值。信用損失係按所有現金短收之現值衡量，亦即合併公司依據合約可收取之現金流量與合併公司預期收取之現金流量之差額。預期信用損失係按金融資產之有效利率折現。

於每一報導日合併公司評估按攤銷後成本衡量金融資產是否有信用減損。對金融資產之估計未來現金流量具有不利影響之一項或多項事項已發生時，該金融資產已信用減損。金融資產已信用減損之證據包括有關下列事項之可觀察資料：

- 借款人或發行人之重大財務困難；
- 違約，諸如延滯或逾期超過一百八十天；
- 因與借款人之財務困難相關之經濟或合約理由，合併公司給予借款人原本不會考量之讓步；
- 借款人很有可能會聲請破產或進行其他財務重整；或
- 由於財務困難而使該金融資產之活絡市場消失。

邦特生物科技股份有限公司及子公司合併財務報告附註(續)

按攤銷後成本衡量之金融資產之備抵損失係自資產之帳面金額中扣除。

當合併公司對回收金融資產整體或部分無法合理預期時，係直接減少其金融資產總帳面金額。對公司戶，合併公司係以是否合理預期可回收之基礎個別分析沖銷之時點及金額。合併公司預期已沖銷金額將不會重大迴轉。然而，已沖銷之金融資產仍可強制執行，以符合合併公司回收逾期金額之程序。

(5) 金融資產之除列

合併公司僅於對來自該資產現金流量之合約權利終止，或已移轉金融資產且該資產所有權之幾乎所有之風險及報酬已移轉予其他企業，或既未移轉亦未保留所有權之幾乎所有風險及報酬且未保留該金融資產之控制時，始將金融資產除列。

合併公司簽訂移轉金融資產之交易，若保留已移轉資產所有權之所有或幾乎所有風險及報酬，則仍持續認列於資產負債表。

2. 金融負債及權益工具

(1) 負債或權益之分類

合併公司發行之債務及權益工具係依據合約協議之實質與金融負債及權益工具之定義分類為金融負債或權益。

(2) 權益交易

權益工具係指表彰合併公司於資產減除其所有負債後剩餘權益之任何合約。合併公司發行之權益工具係以取得之價款扣除直接發行成本後之金額認列。

(3) 複合金融工具

合併公司所發行之複合金融工具係持有人擁有選擇權可轉換為股本之轉換公司債(以新臺幣計價)，其發行股份之數量並不會隨其公允價值變動而有所不同。

複合金融工具負債組成部分，其原始認列金額係以不包括權益轉換權之類似負債之公允價值衡量。權益組成部分之原始認列金額則以整體複合金融工具公允價值與負債組成部分公允價值二者間之差額衡量。任何直接可歸屬之交易成本依原始負債及權益之帳面金額比例，分攤至負債及權益組成部分。

原始認列後，複合金融工具之負債組成部分係採有效利率法以攤銷後成本衡量。複合金融工具之權益組成部分，原始認列後不予重新衡量。

與金融負債相關之利息係認列為損益係認列為損益。金融負債於轉換時重分類為權益，其轉換不認列損益。

(4) 金融負債

金融負債係分類為攤銷後成本。

其他金融負債後續採有效利息法按攤銷後成本衡量。利息費用及兌換損益係認列於損益。除列時之任何利益或損失亦係認列於損益。

邦特生物科技股份有限公司及子公司合併財務報告附註(續)

(5) 金融負債之除列

合併公司係於合約義務已履行、取消或到期時，除列金融負債。當金融負債條款修改且修改後負債之現金流量有重大差異，則除列原金融負債，並以修改後條款為基礎按公允價值認列新金融負債。

除列金融負債時，其帳面金額與所支付或應支付對價總額(包含任何所移轉之非現金資產或承擔之負債)間之差額認列為損益。

(6) 金融資產及負債之互抵

金融資產及金融負債僅於合併公司目前有法律上有可執行之權利進行互抵及有意圖以淨額交割或同時變現資產及清償負債時，方予以互抵並以淨額表達於資產負債表。

(八) 存 貨

存貨係以成本與淨變現價值孰低衡量。成本包括使其達可供使用的地點及狀態所發生之取得、產製或加工成本及其他成本，並採先進先出法計算。製成品及在製品存貨之成本包括依適當比例按正常產能分攤之製造費用。

淨變現價值係指正常營業下之估計售價減除估計完工尚需投入之估計成本及完成出售所需之估計成本後之餘額。

(九) 不動產、廠房及設備

1. 認列與衡量

不動產、廠房及設備項目係依成本(包括資本化之借款成本)減累計折舊及任何累計減損衡量。

不動產、廠房及設備之重大組成部分耐用年限不同時，則視為不動產、廠房及設備之單獨項目(主要組成部分)處理。

不動產、廠房及設備之處分利益或損失係認列於損益。

2. 後續成本

後續支出僅於其未來經濟效益很有可能流入合併公司時始予以資本化。

3. 折 舊

折舊係依資產成本減除殘值計算，並採直線法於每一組成部分之估計耐用年限內認列於損益。

土地不予提列折舊。

當期及比較期間之估計耐用年限如下：

(1) 房屋及建築	5~50年
(2) 機器設備	2~15年
(3) 運輸設備	5~10年
(4) 辦公設備	2~5年
(5) 其他設備	2~10年

邦特生物科技股份有限公司及子公司合併財務報告附註(續)

合併公司於每一報導日檢視折舊方法、耐用年限及殘值，並於必要時適當調整。

(十)租賃

民國一〇八年一月一日開始適用

1. 租賃之判斷

合併公司係於合約成立日評估合約是否係屬或包含租賃，若合約轉讓對已辨認資產之使用之控制權一段時間以換得對價，則合約係屬或包含租賃。為評估合約是否係屬租賃，合併公司針對以下項目評估：

- (1) 該合約涉及使用一項已辨認資產，該已辨認資產係於合約中被明確指定或藉由於可供使用之時被隱含指定，其實體可區分或可代表實質所有產能。若供應者具有可替換該資產之實質性權利，則該資產並非已辨認資產；且
- (2) 於整個使用期間具有取得來自使用已辨認資產之幾乎所有經濟效益之權利；且
- (3) 於符合下列情況之一時，取得主導已辨認資產之使用之權利：
 - 客戶在整個使用期間具有主導已辨認資產之使用方式及使用目的之權利。
 - 有關該資產之使用方式及使用目的之攸關決策係預先決定，且：
 - 客戶在整個使用期間具有操作該資產之權利，且供應者並無改變該等操作指示之權利；或
 - 客戶設計該資產之方式已預先決定其整個使用期間之使用方式及使用目的。

於租賃成立日或重評估合約是否包含租賃時，合併公司係以相對單獨價格為基礎將合約中之對價分攤至個別租賃組成部份。惟，於承租土地及建物時，合併公司選擇不區分非租賃組成部分而將租賃組成部分及非租賃組成部分視為單一租賃組成部分處理。

2. 承租人

合併公司於租賃開始日認列使用權資產及租賃負債，使用權資產係以成本為原始衡量，該成本包含租賃負債之原始衡量金額，調整租賃開始日或之前支付之任何租賃給付，並加計所發生之原始直接成本及為拆卸、移除標的資產及復原其所在地點或標的資產之估計成本，同時減除收取之任何租賃誘因。

使用權資產後續於租賃開始日至使用權資產之耐用年限屆滿時或租賃期間屆滿時兩者之較早者以直線法提列折舊。此外，合併公司定期評估使用權資產是否發生減損並處理任何已發生之減損損失，並於租賃負債發生再衡量的情況下配合調整使用權資產。

租賃負債係以租賃開始日尚未支付之租賃給付之現值為原始衡量。若租賃隱含利率容易確定，則折現率為該利率，若並非容易確定，則使用合併公司之增額借款利率。一般而言，合併公司係採用其增額借款利率為折現率。

邦特生物科技股份有限公司及子公司合併財務報告附註(續)

計入租賃負債衡量之租賃給付包括：

- (1) 固定給付，包括實質固定給付；
- (2) 取決於某項指數或費率之變動租賃給付，採用租賃開始日之指數或費率為原始衡量；
- (3) 預期支付之殘值保證金額；及
- (4) 於合理確定將行使購買選擇權或租賃終止選擇權時之行使價格或所須支付之罰款。

租賃負債後續係以有效利息法計提利息，並於發生以下情況時再衡量其金額：

- (1) 用以決定租賃給付之指數或費率變動導致未來租賃給付有變動；
- (2) 預期支付之殘值保證金額有變動；
- (3) 標的資產購買選擇權之評估有變動；
- (4) 對是否行使延長或終止選擇權之估計有所變動，而更改對租賃期間之評估；
- (5) 租賃標的、範圍或其他條款之修改。

租賃負債因前述用以決定租賃給付之指數或費率變動、殘值保證金額有變動以及購買、延長或終止選擇權之評估變動而再衡量時，係相對應調整使用權資產之帳面金額，並於使用權資產之帳面金額減至零時，將剩餘之再衡量金額認列於損益中。

對於減少租賃範圍之租賃修改，則係減少使用權資產之帳面金額以反映租賃之部分或全面終止，並將其與租賃負債再衡量金額間之差額則認列於損益中。

合併公司將不符合投資性不動產定義之使用權資產及租賃負債分別以單行項目表達於資產負債表中。

民國一〇八年一月一日以前適用

合併公司之租賃係屬營業租賃，該等租賃資產未認列於合併公司之資產負債表。營業租賃之租金給付(不包括保險及維護等服務成本)依直線基礎於租賃期間認列為費用。

(十一)非金融資產減損

合併公司於每一報導日評估是否有跡象顯示非金融資產(除存貨及遞延所得稅資產外)之帳面金額可能有減損。若有任一跡象存在，則估計該資產之可回收金額。

為減損測試之目的，係將現金流入大部分獨立於其他個別資產或資產群組之現金流入之一組資產作為最小可辨認資產群組。

可回收金額為個別資產或現金產生單位之公允價值減處分成本與其使用價值孰高者。於評估使用價值時，估計未來現金流量係以稅前折現率折算至現值，該折現率應反映現時市場對貨幣時間價值及對該資產或現金產生單位特定風險之評估。

邦特生物科技股份有限公司及子公司合併財務報告附註(續)

個別資產或現金產生單位之可回收金額若低於帳面金額，則認列減損損失。

減損損失係立即認列於損益，且係先減少該現金產生單位受攤商譽之帳面金額，次就該單位內其他各資產帳面金額之比例減少各該資產帳面金額。

(十二)收入之認列

1. 客戶合約之收入

收入係按移轉商品或勞務而預期有權取得之對價衡量。合併公司係於對商品或勞務之控制移轉予客戶而滿足履約義務時認列收入。合併公司依主要收入項目說明如下：

(1)銷售商品

合併公司主要經營業務為醫療耗材之製造及銷售。合併公司係於對產品之控制移轉時認列收入。該產品之控制移轉係指產品已交付給客戶。交付係發生於產品運送至特定地點，其陳舊過時及損失風險已移轉予客戶，及客戶已依據銷售合約接受產品，驗收條款已失效，或合併公司有客觀證據認為已滿足所有驗收條件時。

合併公司於交付商品時認列應收帳款，因合併公司在該時點具無條件收取對價之權利。

(2)財務組成部分

合併公司預期所有客戶合約移轉商品予客戶之時間與客戶為該商品付款之時間間隔皆不超過一年，因此，合併公司不調整交易價格之貨幣時間價值。

2. 客戶合約之成本

(1)取得合約之增額成本

合併公司若預期可回收其取得客戶合約之增額成本，係將該等成本認列為資產。取得合約之增額成本係為取得客戶合約所發生且若未取得該合約則不會發生之成本。無論合約是否取得均會發生之取得合約成本係於發生時認列為費用，除非該等成本係無論合約是否已取得均明確可向客戶收取。

合併公司採用準則之實務權宜作法，若取得合約之增額成本認列為資產且該資產之攤銷期間為一年以內，係於該增額成本發生時將其認列為費用。

(2)履行合約之成本

履行客戶合約所發生之成本若非屬其他準則範圍內(國際會計準則第二號「存貨」、國際會計準則第十六號「不動產、廠房及設備」或國際會計準則第三十八號「無形資產」)，合併公司僅於該等成本與合約或可明確辨認之預期合約直接相關、會產生或強化未來將被用於滿足(或持續滿足)履約義務之資源，且預期可回收時，始將該等成本認列為資產。

邦特生物科技股份有限公司及子公司合併財務報告附註(續)

一般及管理成本、用以履行合約但未反映於合約價格之浪費之原料、人工或其他資源成本、與已滿足(或已部分滿足)履約義務相關之成本，以及無法區分究係與未滿足履約義務或已滿足(或已部分滿足)履約義務相關之成本，係於發生時認列為費用。

(十三)員工福利

1. 確定提撥計畫

確定提撥退休金計畫之提撥義務係於員工提供服務期間內認列為費用。

2. 確定福利計畫

合併公司對確定福利計畫之淨義務係分別針對各項福利計畫以員工當期或以前期間服務所賺得之未來福利金額折算為現值計算，並減除任何計畫資產之公允價值。

確定福利義務每年由合格精算師以預計單位福利法精算。當計算結果對合併公司可能有利時，認列資產係以從該計畫退還提撥金或對該計畫減少未來提撥金之形式可得之任何經濟效益之現值為限。計算經濟效益現值時，係考量任何最低資金提撥要求。

淨確定福利負債之再衡量數，包含精算損益、計畫資產報酬(不包括利息)，及資產上限影響數之任何變動(不包括利息)係立即認列於其他綜合損益，並累計於保留盈餘。合併公司決定淨確定福利負債之淨利息費用，係使用年度報導期間開始時所決定之淨確定福利負債及折現率。確定福利計畫之淨利息費用及其他費用係認列於損益。

計畫修正或縮減時，所產生與前期服務成本或縮減利益或損失相關之福利變動數，係立即認列為損益。合併公司於清償發生時，認列確定福利計畫之清償損益。

3. 短期員工福利

短期員工福利義務係於服務提供時認列為費用。若係因員工過去提供服務而使合併公司負有現時之法定或推定支付義務，且該義務能可靠估計時，將該金額認列為負債。

(十四)所得稅

所得稅包括當期及遞延所得稅。除與企業合併、直接認列於權益或其他綜合損益之項目相關者外，當期所得稅及遞延所得稅應認列於損益。

合併公司判斷與所得稅相關之利息或罰款(包括不確定之稅務處理)不符合所得稅之定義，因此係適用國際會計準則第三十七號之會計處理。

當期所得稅包括依據當年度課稅所得(損失)計算之預計應付所得稅或應收退稅款，及任何對以前年度應付所得稅或應收退稅款之調整。其金額係按報導日之法定稅率或實質性立法之稅率衡量預期將支付或收取款項之最佳估計值。

邦特生物科技股份有限公司及子公司合併財務報告附註(續)

遞延所得稅係就資產及負債於財務報導目的之帳面金額與其課稅基礎之暫時性差異予以衡量認列。下列情況產生之暫時性差異不予認列遞延所得稅：

1. 非屬企業合併之交易原始認列之資產或負債，且於交易當時不影響會計利潤及課稅所得(損失)者；
2. 因投資子公司、關聯企業及合資權益所產生之暫時性差異，合併公司可控制暫時性差異迴轉之時點且很有可能於可預見之未來不會迴轉者；以及
3. 商譽原始認列所產生之應課稅暫時性差異。

遞延所得稅係以預期暫時性差異迴轉時之稅率衡量，採用報導日之法定稅率或實質性立法稅率為基礎。

合併公司僅於同時符合下列條件時，始將遞延所得稅資產及遞延所得稅負債互抵：

1. 有法定執行權將當期所得稅資產及當期所得稅負債互抵；且
2. 遞延所得稅資產及遞延所得稅負債與下列由同一稅捐機關課徵所得稅之納稅主體之一有關；
 - (1) 同一納稅主體；或
 - (2) 不同納稅主體，惟各主體意圖在重大金額之遞延所得稅資產預期回收及遞延所得稅負債預期清償之每一未來期間，將當期所得稅負債及資產以淨額基礎清償，或同時實現資產及清償負債。

對於未使用之課稅損失及未使用所得稅抵減遞轉後期，與可減除暫時性差異，在很有可能未來課稅所得可供使用之範圍內，認列為遞延所得稅資產。並於每一報導日予以重評估，就相關所得稅利益非屬很有可能實現之範圍內予以調減；或在變成很有可能足額課稅所得之範圍內迴轉原已減少之金額。

(十五)每股盈餘

合併公司列示歸屬於本公司普通股權益持有人之基本及稀釋每股盈餘。合併公司基本每股盈餘係以歸屬於本公司普通股權益持有人之損益，除以當期加權平均流通在外普通股股數計算之。稀釋每股盈餘則係將歸屬於本公司普通股權益持有人之損益及加權平均流通在外普通股股數，分別調整所有潛在稀釋普通股之影響後計算之。合併公司之潛在稀釋普通股包括員工分紅配股。

(十六)部門資訊

營運部門係合併公司之組成部分，從事可能賺得收入並發生費用(包括與合併公司內其他組成部分間交易相關之收入及費用)之經營活動。所有營運部門之營運結果均定期由合併公司主要營運決策者複核，以制定分配資源予該部門之決策並評量其績效。各營運部門均具單獨之財務資訊。

邦特生物科技股份有限公司及子公司合併財務報告附註(續)

五、重大會計判斷、估計及假設不確定性之主要來源

管理階層依據編製準則及金管會認可之國際財務報導準則編製本合併財務報告時，必須作出判斷、估計及假設，其將對會計政策之採用及資產、負債、收益及費用之報導金額有所影響。實際結果可能與估計存有差異。

管理階層持續檢視估計及基本假設，會計估計變動於變動期間及受影響之未來期間予以認列。

會計政策涉及重大判斷，且對本合併財務報告已認列金額有重大影響之資訊如下：

(一) 應收帳款之備抵損失

合併公司應收帳款之備抵損失，係以違約風險及預期損失率之假設為基礎估計。合併公司於每一報導日考量歷史經驗、目前市場狀況及前瞻性估計，以判斷計算減損時須採用之假設及選擇之輸入值。相關假設及輸入值之詳細說明請詳附註六(四)。

(二) 存貨之續後衡量

由於存貨須以成本與淨變現價值孰低衡量，合併公司評估報導日存貨因正常損耗、過時陳舊或無市場銷售價值之金額，並將存貨成本沖減至淨變現價值。存貨評價估列情形請詳附註六(五)。

六、重要會計項目之說明

(一) 現金及約當現金

	108. 12. 31	107. 12. 31
現金	\$ 670	509
銀行存款	983, 863	757, 584
附買回債券	70, 063	168, 508
現金流量表之現金及約當現金	<u>\$ 1, 054, 596</u>	<u>926, 601</u>

本公司金融資產及負債之利率風險及敏感度分析之揭露請詳附註六(十八)。

(二) 透過損益按公允價值衡量之金融資產－流動

	108. 12. 31	107. 12. 31
指定為透過損益按公允價值衡量之金融資產：		
附買回債券	\$ 30, 499	30, 308
強制透過損益按公允價值衡量之金融資產：		
非衍生金融資產		
債券型及貨幣型基金	144, 033	143, 167
國內上市(櫃)公司股票	3, 586	2, 850
合 計	<u>\$ 178, 118</u>	<u>176, 325</u>

1. 信用風險及市場風險資訊請詳附註六(十八)。

2. 上述金融資產均未有提供作質押擔保之情事。

邦特生物科技股份有限公司及子公司合併財務報告附註(續)

(三)透過其他綜合損益按公允價值衡量之金融資產—非流動

	108. 12. 31	107. 12. 31
透過其他綜合損益按公允價值衡量之權益工具：		
國內上市(櫃)公司股票	\$ -	237

1. 透過其他綜合損益按公允價值衡量之權益工具投資

合併公司持有該等權益工具投資為長期策略性投資且非為交易目的所持有，故已指定為透過其他綜合損益按公允價值衡量。

合併公司於民國一〇八年第二季因投資管理目的，故出售指定透過其他綜合損益按公允價值衡量之金融資產，處分時之公允價值為211千元，累積處分損失計1,341千元，故已將前述累積處分損失自其他權益移轉至保留盈餘。

合併公司民國一〇七年度未處分策略性投資，於該期間累積利益及損失未在權益內作任何移轉。

2. 信用風險及市場風險資訊請詳附註六(十八)。

3. 上述金融資產未有提供作質押擔保之情事。

(四)應收票據及應收帳款

	108. 12. 31	107. 12. 31
應收票據	\$ 68,834	71,638
應收帳款	218,958	211,038
減：備抵損失	-	-
	<u>\$ 287,792</u>	<u>282,676</u>

合併公司針對所有應收票據及應收帳款採用簡化作法估計預期信用損失，亦即使用存續期間預期信用損失衡量，為此衡量目的，該等應收票據及應收帳款係按代表客戶依據合約條款支付所有到期金額能力之共同信用風險特性予以分組，並已納入前瞻性之資訊。合併公司應收票據及應收帳款之預期信用損失分析如下：

	108. 12. 31		
	應收帳款 帳面金額	加權平均預 期 信用損失率	備抵存續期間 預期信用損失
未逾期	\$ 267,158	-	-
逾期 30 天以下	20,383	-	-
逾期 31~60 天	86	-	-
逾期 61~90 天	165	-	-
逾期 91~120 天	-	-	-
逾期 121~150 天	-	1.08%	-
逾期 151~180 天	-	8.71%	-
逾期 181 天以上	-	100%	-
	<u>\$ 287,792</u>		<u>-</u>

邦特生物科技股份有限公司及子公司合併財務報告附註(續)

	107. 12. 31		
	應收帳款 帳面金額	加權平均預 期 信用損失率	備抵存續期間 預期信用損失
未逾期	\$ 265, 215	-	-
逾期 30 天以下	17, 461	-	-
逾期 31~60 天	-	-	-
逾期 61~90 天	-	-	-
逾期 91~120 天	-	-	-
逾期 121~151 天	-	9. 40%	-
逾期 151~180 天	-	20. 86%	-
逾期 181 天以上	-	100%	-
	<u>\$ 282, 676</u>		<u>-</u>

合併公司應收票據及帳款均未貼現或提供擔保作為擔保品。

其餘信用風險資訊請詳附註六(十八)。

(五)存 貨

合併公司之存貨明細如下(扣除備抵損失之淨額)：

	108. 12. 31	107. 12. 31
原料	\$ 151, 400	169, 502
在製品	54, 982	55, 222
製成品	47, 030	37, 501
商品	2, 430	3, 057
在途原料	12, 436	16, 452
	<u>\$ 268, 278</u>	<u>281, 734</u>

除由正常銷貨將存貨轉列營業成本以外，另以其他直接列入營業成本加(減)項之明細如下：

	108 年度	107 年度
存貨盤盈	\$ (5, 211)	(4, 795)
存貨跌價損失	1, 777	500
	<u>\$ (3, 434)</u>	<u>(4, 295)</u>

合併公司存貨均未有提供作質押擔保之情形。

邦特生物科技股份有限公司及子公司合併財務報告附註(續)

(六)不動產、廠房及設備

合併公司不動產、廠房及設備之成本、折舊及減損損失變動明細如下：

	土 地	房 屋 及 建 築	機 器 設 備	運 輸 設 備	辦 公 設 備	其 他 設 備	未 完 工 程	總 計
成本：								
民國 108 年 1 月 1 日 餘額 \$	91,834	752,516	697,043	9,670	20,672	140,591	7,393	1,719,719
增添	-	19,204	10,757	-	3,101	9,971	39,632	82,665
處分	-	(18,831)	(63)	-	(133)	(310)	-	(19,337)
重分類(註)	-	1,492	43,347	-	1,080	9,681	(24,813)	30,787
匯率變動之影響	-	(7,170)	(2,377)	(34)	(38)	(1,247)	(420)	(11,286)
民國 108 年 12 月 31 日 餘額 \$	91,834	747,211	748,707	9,636	24,682	158,686	21,792	1,802,548
額								
民國 107 年 1 月 1 日 餘額 \$	91,834	733,352	676,379	9,066	19,570	114,377	6,738	1,651,316
增添	-	2,530	4,847	-	1,058	13,406	7,225	29,066
處分	-	-	(660)	-	-	(81)	-	(741)
重分類(註)	-	6,136	13,261	-	-	11,521	(6,706)	24,212
匯率變動之影響	-	10,498	3,216	604	44	1,368	136	15,866
民國 107 年 12 月 31 日 餘額 \$	91,834	752,516	697,043	9,670	20,672	140,591	7,393	1,719,719
額								
累計折舊及減損損失：								
民國 108 年 1 月 1 日 餘額 \$	-	194,651	455,755	5,224	17,436	101,919	-	774,985
折舊	-	17,900	44,882	792	1,557	22,516	-	87,647
處分	-	(29)	(63)	-	(133)	(26)	-	(251)
匯率變動之影響	-	(2,094)	(750)	(25)	(28)	(718)	-	(3,615)
民國 108 年 12 月 31 日 餘額 \$	-	210,428	499,824	5,991	18,832	123,691	-	858,766
額								
民國 107 年 1 月 1 日 餘額 \$	-	174,326	412,932	4,318	16,252	84,380	-	692,208
折舊	-	19,689	42,833	882	1,161	17,030	-	81,595
處分	-	-	(568)	-	-	(41)	-	(609)
匯率變動之影響	-	636	558	24	23	550	-	1,791
民國 107 年 12 月 31 日 餘額 \$	-	194,651	455,755	5,224	17,436	101,919	-	774,985
額								
帳面價值：								
民國 108 年 12 月 31 日	\$ 91,834	536,783	248,883	3,645	5,850	34,995	21,792	943,782
民國 107 年 1 月 1 日	\$ 91,834	559,026	263,447	4,748	3,318	29,997	6,738	959,108
民國 107 年 12 月 31 日	\$ 91,834	557,865	241,288	4,446	3,236	38,672	7,393	944,734

(註)重分類主要係自預付設備款轉入。

不動產、廠房及設備作為借款及融資額度擔保之明細，請詳附註八。

邦特生物科技股份有限公司及子公司合併財務報告附註(續)

(七)使用權資產

合併公司承租土地、房屋及建築等之成本、折舊，其變動明細如下：

	土 地	房 屋 及 建 築	總 計
使用權資產成本：			
民國 108 年 1 月 1 日餘額	\$ -	-	-
追溯適用 IFRS16 之影響數	50,728	20,352	71,080
匯率變動之影響	(1,058)	10	(1,048)
民國 108 年 12 月 31 日餘額	<u>\$ 49,670</u>	<u>20,362</u>	<u>70,032</u>
使用權資產之折舊：			
民國 108 年 1 月 1 日餘額	\$ -	-	-
本期折舊	734	4,956	5,690
匯率變動之影響	(20)	(3)	(23)
民國 108 年 12 月 31 日餘額	<u>\$ 714</u>	<u>4,953</u>	<u>5,667</u>
帳面價值：			
民國 108 年 12 月 31 日	<u>\$ 48,956</u>	<u>15,409</u>	<u>64,365</u>

(八)長短期借款

1. 短期借款

	108. 12. 31	107. 12. 31
無擔保銀行借款	\$ -	25,000
尚未使用額度	\$ 947,322	663,345
利率區間	-	1%

2. 長期借款

	108. 12. 31	107. 12. 31
長期無擔保銀行借款	\$ 10,027	46,080
減：一年內到期部分	(10,027)	(35,840)
	<u>\$ -</u>	<u>10,240</u>
尚未使用額度	\$ 30,080	30,720
利率區間	<u>3.75%</u>	<u>3.75%~4.49%</u>

合併公司之長期借款(含一年內到期)係以外幣金額償還，其外幣名稱及金額列示如下：

	108. 12. 31	107. 12. 31
美金(千元)	\$ 333	1,500
折合新台幣	\$ 10,027	46,080

邦特生物科技股份有限公司及子公司合併財務報告附註(續)

於民國一〇八年十二月三十一日長期借款未來償還期間及金額明細如下：

<u>期</u> <u>間</u>	<u>金</u> <u>額</u>
109. 01. 01~109. 12. 31	<u>\$</u> <u>10, 027</u>

合併公司以資產設定抵押供銀行短期借款及融資額度之擔保情形請詳附註八。

(九)租賃負債

合併公司租賃負債如下：

	108. 12. 31
流動	<u>\$</u> <u>4, 933</u>
非流動	<u>\$</u> <u>10, 549</u>

到期分析請詳附註六(十八)金融工具。

合併公司於民國一〇八年度間均未發行、再買回或償還融資租賃負債。

認列於損益之金額如下：

	108 年度
租賃負債之利息費用	<u>\$</u> <u>166</u>

認列於現金流量表之金額如下：

	108 年度
租賃之現金流出總額	<u>\$</u> <u>5, 046</u>

1. 土地、房屋及建築之租賃

合併公司民國一〇八年十二月三十一日承租土地、房屋及建築作為辦公處所及停車場，辦公處所等之租賃期間通常為二至六年，部份租賃包含在租賃期間屆滿時得延長二至三年之選擇權。

部分設備之租賃合約包含租賃延長之選擇權，該等合約係由各地區分別管理，因此所約定之個別條款及條件於合併公司內有所不同。該等選擇權僅合併公司具有可執行之權利，出租人並無此權利。在無法合理確定將行使可選擇之延長租賃期間之情況下，與選擇權所涵蓋期間之相關給付並不計入租賃負債。

(十)營業租賃

合併公司於民國一〇二年七月十五日向菲律賓Hermosa工業區承租土地，租賃期間為50年至民國一五二年七月十四日，期滿後自動展延25年至民國一七七年七月十四日。75年之總租金為披索77, 148千元(約新台幣53, 391千元)，已於民國一〇三年十一月全數支付完畢。

邦特生物科技股份有限公司及子公司合併財務報告附註(續)

民國一〇七年十二月三十一日之預付租金為50,728千元，分別列入其他流動資產730千元及其他非流動資產49,998千元。列報於損益之費用如下：

營業成本	107 年度
	\$ <u>717</u>

(十一)員工福利

1. 確定福利計畫

合併公司中僅本公司有確定福利計畫。

確定福利義務現值與計畫資產公允價值之調節如下：

	108. 12. 31	107. 12. 31
確定福利義務之現值	\$ 28,504	29,771
計畫資產之公允價值	(19,262)	(19,673)
淨確定福利淨負債	\$ <u>9,242</u>	<u>10,098</u>

確定福利計畫提撥至台灣銀行之勞工退休準備金專戶。適用勞動基準法之每位員工之退休支付，係依據服務年資所獲得之基數及其退休前六個月之平均薪資計算。

(1) 計畫資產組成

依勞動基準法提撥之退休基金係由勞動部勞動基金運用局(以下簡稱勞動基金局)統籌管理，依「勞工退休基金收支保管及運用辦法」規定，基金之運用，其每年決算分配之最低收益，不得低於依當地銀行二年定期存款利率計算之收益。

截至民國一〇八年十二月三十一日止，台灣銀行勞工退休準備金專戶餘額計19,262千元。勞工退休基金資產運用之資料包括基金收益率以及基金資產配置，請詳勞動部勞動基金運用局網站公布之資訊。

(2) 確定福利義務現值之變動

民國一〇八年度及一〇七年度確定福利義務現值變動如下：

	108 年度	107 年度
1 月 1 日確定福利義務	\$ 29,771	25,694
計畫支付之福利	(2,086)	(382)
當期服務成本及利息	1,350	1,407
淨確定福利負債再衡量數	(531)	3,052
12 月 31 日確定福利義務	\$ <u>28,504</u>	<u>29,771</u>

邦特生物科技股份有限公司及子公司合併財務報告附註(續)

(3) 計畫資產公允價值之變動

民國一〇八年度及一〇七年度確定福利計畫資產公允價值之變動如下：

	108 年度	107 年度
1 月 1 日計畫資產之公允價值	\$ 19,673	18,403
已提撥至計畫之金額	880	943
計畫已支付之福利	(2,086)	(382)
利息收入	206	262
淨確定福利負債再衡量數	589	447
12 月 31 日計畫資產之公允價值	<u>\$ 19,262</u>	<u>19,673</u>

(4) 認列為損益之費用

民國一〇八年度及一〇七年度列報為費用之明細如下：

	108 年度	107 年度
當期服務成本	\$ 1,035	1,054
淨確定福利負債之淨利息	109	91
	<u>\$ 1,144</u>	<u>1,145</u>

	108 年度	107 年度
營業成本	\$ 304	278
管理費用	840	867
	<u>\$ 1,144</u>	<u>1,145</u>

(5) 認列為其他綜合損益之淨確定福利負債之再衡量數

累計認列於其他綜合損益之淨確定福利負債之再衡量數如下：

	108 年度	107 年度
1 月 1 日累積餘額	\$ (453)	2,152
本期認列	1,120	(2,605)
12 月 31 日累積餘額	<u>\$ 667</u>	<u>(453)</u>

(6) 精算假設

於報導日所使用之主要精算假設如下：

確定福利義務現值：

	108.12.31	107.12.31
折現率	1.00%	1.13%
未來薪資成長率	1.50%	1.50%

邦特生物科技股份有限公司及子公司合併財務報告附註(續)

確定福利計劃成本：

	108 年度	107 年度
折現率	1.13%	1.38%
未來薪資成長率	1.50%	1.00%

預計於民國一〇八年十二月三十一日後之一年內支付予確定福利計畫之提撥金額為888千元。

確定福利計畫之加權平均存續期間為13.48年。

(7) 敏感度分析

計算確定福利義務現值時，必須運用判斷及估計以決定資產負債表日相關精算假設，包含折現率、員工離職率及未來薪資變動等。任何精算假設之變動，均可能重大影響確定福利義務之金額。

民國一〇八年及一〇七年十二月三十一日當採用之主要精算假設變動對確定福利義務現值之影響如下：

	對確定福利義務之影響	
	增加	減少
108 年 12 月 31 日		
折現率減少(增加)0.25%	\$ 849	(855)
未來薪資成長率增加(減少)0.25%	829	(799)
107 年 12 月 31 日		
折現率減少(增加)0.25%	874	(912)
未來薪資成長率增加(減少)0.25%	890	(857)

上述之敏感度分析係基於其他假設不變的情況下分析單一假設變動之影響。實務上許多假設的變動則可能是連動的。敏感度分析係與計算資產負債表之淨退休金負債所採用的方法一致。

本期編製敏感度分析所使用之方法與假設與前期相同。

2. 確定提撥計畫

本公司之確定提撥計畫係依勞工退休金條例之規定，依勞工每月工資6%之提繳率，提撥至勞工保險局之勞工退休金個人專戶。在此計畫下本公司提撥固定金額至勞工保險局後，即無支付額外金額之法定或推定義務。

本公司民國一〇八年度及一〇七年度確定提撥退休金辦法下之退休金費用分別為7,977千元及7,739千元。

邦特生物科技股份有限公司及子公司合併財務報告附註(續)

3. 合併公司設立於菲律賓境內之子公司，按當地政府規定之勞動基準法每月依一定比率提撥養老保險金。民國一〇八年度及一〇七年度認列之退休金費用分別為159千元及181千元。

4. 短期員工福利負債

	108. 12. 31	107. 12. 31
帶薪假負債	\$ 449	452

(十二)所得稅

1. 所得稅費用

民國一〇八年度及一〇七年度費用明細(利益)如下：

	108 年度	107 年度
當期所得稅費用		
當期產生	\$ 115,536	96,854
調整前期之當期所得稅	(1,784)	(65)
	<u>113,752</u>	<u>96,789</u>
遞延所得稅費用		
暫時性差異之發生及迴轉	14,646	7,649
所得稅稅率變動	-	5,833
	<u>14,646</u>	<u>13,482</u>
繼續營業單位之所得稅費用	<u>\$ 128,398</u>	<u>110,271</u>

民國一〇八年度及一〇七年度之所得稅費用與稅前淨利之關係調節如下：

	108 年度	107 年度
稅前淨利	\$ 592,570	515,268
依本公司所在地國內稅率計算之所得稅	\$ 118,514	103,054
所得稅稅率變動	-	5,833
外國轄區稅率差異影響數	6,874	1,944
前期高估數	(1,784)	(65)
未分配盈餘加徵	3,912	2,369
其他	882	(2,864)
合 計	<u>\$ 128,398</u>	<u>110,271</u>

邦特生物科技股份有限公司及子公司合併財務報告附註(續)

2. 遞延所得稅資產及負債

民國一〇八年度及一〇七年度遞延所得稅資產及負債之變動如下：

遞延所得稅資產：

	未實現存貨 跌價損失	未實現 兌換損失	其他	合計
民國 108 年 1 月 1 日	\$ 908		1,749	2,657
貸記(借記)損益表	(211)	1,631	16	1,436
民國 108 年 12 月 31 日	\$ 697	1,631	1,765	4,093
民國 107 年 1 月 1 日	\$ 687	812	1,567	3,066
貸記(借記)損益表	221	(812)	182	(409)
民國 107 年 12 月 31 日	\$ 908	-	1,749	2,657

遞延所得稅負債：

	按權益法 評價認列 之國外投 資損益	未實現 兌換利益	合計
民國 108 年 1 月 1 日	\$ 50,976	545	51,521
借記(貸記)損益表	16,627	(545)	16,082
民國 108 年 12 月 31 日	\$ 67,603	-	67,603
民國 107 年 1 月 1 日	\$ 38,448		38,448
借記損益表	12,528	545	13,073
民國 107 年 12 月 31 日	\$ 50,976	545	51,521

3. 本公司營利事業所得稅結算申報已奉稽徵機關核定至民國一〇六年度。

(十三) 資本及其他權益

民國一〇八年及一〇七年十二月三十一日，本公司額定股本總額均為1,200,000千元，每股面額10元，已發行股份均為69,298千股。前述實收股本總額皆為普通股，所有已發行股份之股款均已收款。

1. 資本公積

本公司資本公積餘額內容如下：

	108. 12. 31	107. 12. 31
發行股票溢價	\$ 315,168	315,168

依公司法規定，資本公積需優先填補虧損後，始得按股東原有股份之比例以已實現之資本公積發給新股或現金。前項所稱之已實現資本公積，包括超過票面金額發行股票所得之溢額及受領贈與之所得。依發行人募集與發行有價證券處理準則規定，得撥充資本之資本公積，每年撥充之合計金額，不得超過實收資本額10%。

邦特生物科技股份有限公司及子公司合併財務報告附註(續)

2. 保留盈餘

依本公司章程規定，本公司年度決算如有盈餘，應先提繳稅款，彌補歷年虧損，並提百分之十為法定盈餘公積，但法定盈餘公積已達本公司實收資本額時不在此限；另依相關法令提列特別盈餘公積，就其餘額，得由董事會擬具分配議案提請股東會決議分配或保留之。

本公司所屬產業正值成長期，為求公司永續發展目的，正積極開發及引進新產品，且未來數年皆有擴充生產線之計劃暨資金之需求，擬採平衡股利政策，適度以股票股利(含盈餘及資本公積配股)或現金股利方式發放。原則上，公司股利發放數額以當年度盈餘(依規定提存及分派董監酬勞、員工紅利後之盈餘)，經董事會參酌營運狀況及資金需求擬具盈餘分派議案經股東會通過。其發放以20%以上以現金股利為之，惟若未來有重大資本支出計劃(同年度購置固定資產或投資海外生產據點總金額超過實收資本額10%以上時)，得經股東大會同意，全數以股票股利發放之。當董事會決議發放股利時，若本公司普通股股價於證券櫃檯買賣市場前一日收盤價低於面額，得全部或一部發放現金股利。

(1) 法定盈餘公積

公司無虧損時，得經股東會決議，以法定盈餘公積發給新股或現金，惟以該項公積超過實收資本額25%之部分為限。

(2) 特別盈餘公積

依金管會民國一〇一年四月六日金管證發字第1010012865號令規定，本公司於分派可分配盈餘時，就當年度發生之帳列其他權益減項淨額，自當期損益與前期未分配盈餘補提列特別盈餘公積；屬前期累積之其他權益減項金額，則自前期未分配盈餘補提列特別盈餘公積不得分派。嗣後其他權益減項數額有迴轉時，得就迴轉部份分派盈餘。

(3) 盈餘分配

本公司分別於民國一〇八年六月十八日及民國一〇七年六月十五日經股東常會決議之民國一〇七年及一〇六年度盈餘分配案，有關分派予業主之股利如下：

	107 年度		106 年度	
	配股率(元)	金額	配股率 (元)	金額
分派予普通股業主之股利：				
盈餘分配之現金	\$	4.00	\$	3.50
		<u>277,193</u>		<u>242,544</u>

邦特生物科技股份有限公司及子公司合併財務報告附註(續)

本公司於民國一〇九年三月十一日經董事會擬議民國一〇八年度盈餘分配案，有關分派予業主股利之金額如下：

分派予普通股業主之股利：	108 年度	
	配股率(元)	金額
盈餘分配之現金	\$ 4.00	\$ <u>277,193</u>

3. 其他權益

	國外營運機構財務報表換算之兌換差額	透過其他綜合損益按公允價值之金融資產未實現損益	備供出售金融商品未實現損益	合計
民國 108 年 1 月 1 日餘額	\$ 12,259	(1,315)		10,944
換算國外營運機構淨資產所產生之兌換差額	(13,973)	-		(13,973)
透過其他綜合損益按公允價值衡量之金融資產未實現(損)益處分透過其他綜合損益按公允價值衡量之權益工具	-	(26)		(26)
民國 108 年 12 月 31 日餘額	\$ (1,714)	-		(1,714)
	國外營運機構財務報表換算之兌換差額	透過其他綜合損益按公允價值之金融資產未實現損益	備供出售金融商品未實現損益	合計
民國 107 年 1 月 1 日餘額	\$ (5,235)	-	(1,224)	(6,459)
追溯適用新準則之調整數	-	(1,224)	1,224	-
民國 107 年 1 月 1 日重編後餘額	(5,235)	(1,224)	-	(6,459)
換算國外營運機構淨資產所產生之兌換差額	17,494	-	-	17,494
透過其他綜合損益按公允價值衡量之金融資產未實現(損)益	-	(91)	-	(91)
民國 107 年 12 月 31 日餘額	\$ 12,259	(1,315)	-	10,944

邦特生物科技股份有限公司及子公司合併財務報告附註(續)

(十四)每股盈餘

本公司計算基本每股盈餘及稀釋每股盈餘之計算如下：

1. 基本每股盈餘

	108 年度	107 年度
歸屬於本公司普通股權益持有人之淨利	\$ 464,172	404,997
普通股加權平均流通在外股數	69,298	69,298
基本每股盈餘(單位：新台幣元)	\$ 6.70	5.84

2. 稀釋每股盈餘

	108 年度	107 年度
歸屬於本公司普通股權益持有人之淨利	\$ 464,172	404,997
普通股加權平均流通在外股數(基本)	69,298	69,298
員工酬勞之影響	305	350
普通股加權平均流通在外股數	69,603	69,648
稀釋每股盈餘(單位：新台幣元)	\$ 6.67	5.81

(十五)客戶合約之收入

1. 收入之細分

	108 年度	107 年度
主要地區市場：		
亞洲	\$ 846,252	713,908
南美洲	196,447	196,787
北美洲	263,842	193,396
其他國家	552,359	508,918
合 計	\$ 1,858,900	1,613,009
主要產品/服務線：		
醫療耗材製造銷售	\$ 1,858,900	1,613,009

2. 合約餘額

	108.12.31	107.12.31	107.1.1
應收票據及帳款	\$ 287,792	282,676	267,552
減：備抵損失	-	-	-
合 計	\$ 287,792	282,676	267,552
	108.12.31	107.12.31	107.1.1
合約負債—流動	\$ 36,709	33,923	15,755

應收票據及帳款及其減損之揭露請詳附註六(四)。

邦特生物科技股份有限公司及子公司合併財務報告附註(續)

民國一〇八年及一〇七年一月一日合約負債期初餘額於民國一〇八年度及一〇七年度認列為收入之金額分別為31,975千元及13,389千元。

合約資產及合約負債之變動主要係源自合併公司移轉商品或勞務予客戶而滿足履約義務之時點與客戶付款時點之差異。

(十六) 員工及董事、監察人酬勞

依本公司章程規定，年度如有獲利，應提撥不低於5%為員工酬勞及不高於1.6%為董監事酬勞。但公司尚有累積虧損時，應預先保留彌補數額。

上述酬勞係以本公司各該年度之稅前淨利扣除員工酬勞及董事及監察人酬勞前之金額乘上本公司章程所訂之員工酬勞及董事及監察人酬勞分派成數為估計基礎，並列報為該段期間之營業費用，若次年度實際分派金額與估計數有差異時，則依會計估計處理，並將該差額認列為次年度損益。本公司民國一〇八年度及一〇七年度員工酬勞估列金額分別為31,389千元及27,440千元、董事及監察人酬勞估列金額分別為10,045千元及8,781千元，與董事會決議並無差異，相關資訊可至公開資訊觀測站查詢。

(十七) 營業外收入及支出

1. 其他收入

	108 年度	107 年度
利息收入		
附買回債券配息	\$ 4,190	3,969
基金配息	359	356
押金設算	12	11
銀行存款	1,405	2,104
	5,966	6,440
補助收入	7,431	6,823
賠償收入	19,139	598
其他	5,130	4,785
	\$ 37,666	18,646

2. 其他利益及損失

	108 年度	107 年度
外幣兌換利益(損失)	\$ (7,119)	11,443
透過損益按公允價值衡量之金融資產淨利益(損失)	1,602	(256)
處分不動產、廠房及設備損失	(19,086)	(25)
其他	952	(775)
	\$ (23,651)	10,387

邦特生物科技股份有限公司及子公司合併財務報告附註(續)

3. 財務成本

	108 年度	107 年度
利息費用—銀行借款	\$ (1,768)	(2,957)
利息費用—租賃負債	(166)	-
	<u>\$ (1,934)</u>	<u>(2,957)</u>

(十八) 金融工具

1. 信用風險

(1) 信用風險最大暴險之金額

金融資產之帳面金額代表最大信用暴險金額。

(2) 信用風險集中情況

當金融商品交易相對人顯著集中於少數交易對象，或金融商品交易相對人未顯著集中於少數交易對象，但交易對象大多從事類似之商業活動，且具有類似之經濟特質，使其履行合約之能力受到經濟或其他狀況之影響亦相類似時，則發生信用風險顯著集中之情形。合併公司應收票據及帳款集中於少數交易對象如下：

	金 額	佔合併公司 應收款項%
<u>108.12.31</u>		
C 公司	\$ 59,150	21
F 公司	33,370	12
	<u>\$ 92,520</u>	<u>33</u>
<u>107.12.31</u>		
C 公司	\$ 52,251	18
F 公司	35,214	12
	<u>\$ 87,465</u>	<u>30</u>

(3) 應收款項之信用風險

應收票據及應收帳款之信用風險暴險資訊請詳附註六(四)。

其他按攤銷後成本衡量之金融資產包括其他應收款等。

上開均為信用風險低之金融資產，因此按十二個月預期信用損失金額衡量該期間之備抵損失(合併公司如何判定信用風險低之說明請詳附註四(七))。民國一〇八年度及一〇七年度無減損提列或迴轉之情事。

邦特生物科技股份有限公司及子公司合併財務報告附註(續)

2. 流動性風險

下表為金融負債之合約到期日，包含估計利息但不包含淨額協議之影響。

	帳面金額	合 約				
		現金流量	1年以內	1-2年	2-5年	超過5年
108年12月31日						
非衍生金融負債						
一年內到期長期負債	\$ 10,027	10,403	10,403	-	-	-
應付票據	41,415	41,415	41,415	-	-	-
應付帳款	66,441	66,441	66,441	-	-	-
其他應付款	45,733	45,733	45,733	-	-	-
應付設備款	6,597	6,597	6,597	-	-	-
租賃負債(含流動及非 流動)	15,482	15,721	5,062	4,811	5,848	-
	\$ 185,695	186,310	175,651	4,811	5,848	-
107年12月31日						
非衍生金融負債						
短期借款	\$ 25,000	25,125	25,125	-	-	-
一年內到期長期負債	35,840	37,681	37,681	-	-	-
應付票據	37,807	37,807	37,807	-	-	-
應付帳款	75,256	75,256	75,256	-	-	-
其他應付款	35,634	35,634	35,634	-	-	-
應付設備款	5,941	5,941	5,941	-	-	-
長期借款	10,240	10,624	-	10,624	-	-
	\$ 225,718	228,068	217,444	10,624	-	-

合併公司並不預期到期日分析之現金流量發生時點會顯著提早，或實際金額會有顯著不同。

3. 市場風險

(1) 匯率風險

合併公司暴露於重大外幣匯率風險之金融資產及負債如下：

金融資產	108.12.31			107.12.31		
	外幣	匯率	新台幣	外幣	匯率	新台幣
貨幣性項目						
美金	\$ 12,916	30.08	388,519	14,218	30.72	436,778
歐元	2,058	33.74	69,435	1,196	35.24	42,159
日幣	85,378	0.2772	23,662	54,721	0.2786	15,242
披索	16,610	0.6080	10,099	53,363	0.5990	31,964
人民幣	14,377	4.321	62,121	13,352	4.473	59,725

邦特生物科技股份有限公司及子公司合併財務報告附註(續)

	108.12.31			107.12.31		
	外幣	匯率	新台幣	外幣	匯率	新台幣
<u>採用權益法之投資</u>						
美 金	20,423	30.08	614,311	18,224	30.72	559,855
披 索	26,031	0.6080	15,827	11,833	0.5990	7,088
<u>金融負債</u>						
<u>貨幣性項目</u>						
美 金	1,700	30.08	51,127	1,044	30.72	32,068
歐 元	163	33.74	5,493	296	35.24	10,414
日 幣	35,677	0.2772	9,888	43,942	0.2786	12,240
披 索	20,257	0.6080	12,316	27,482	0.5990	16,462

合併公司之匯率風險主要來自於以外幣計價之現金及約當現金、應收帳款及應付帳款等，於換算時產生外幣1%兌換損益。於民國一〇八年及一〇七年十二月三十一日當新台幣相對於外幣貶值或升值1%，而其他所有因素維持不變之情況下，民國一〇八年度及一〇七年度之稅前淨利將分別增加或減少4,750千元及5,147千元。兩期分析係採用相同基礎。

由於合併公司功能性貨幣種類繁多，故採彙整方式揭露貨幣性項目之兌換損益項資訊，民國一〇八年度及一〇七年度外幣兌換(損)益淨額(含已實現及未實現)分別為(7,119)千元及11,443千元。

(2)利率風險

合併公司之金融資產及金融負債利率暴險於本附註之流動性風險管理中說明。

下列敏感度分析係依非衍生工具於報導日之利率暴險而決定。對於浮動利率負債，其分析方式係假設報導日流通在外之負債金額於整年度皆流通在外。合併公司內部向主要管理階層報告利率時所使用之變動率為利率增加或減少1%，此亦代表管理階層對利率之合理可能變動範圍之評估。

若利率增加或減少1%，在所有其他變數維持不變之情況下，合併公司民國一〇八年度及一〇七年度之稅前淨利將減少或增加100千元及711千元，主因係合併公司之變動利率借款。

邦特生物科技股份有限公司及子公司合併財務報告附註(續)

(3) 其他價格風險

如報導日有價證券價格變動(兩期分析係採用相同基礎，且假設其他變動因素不變)，對綜合損益項目之影響如下：

報導日證券價格	108 年度		107 年度	
	其他綜合 損益稅前		其他綜合 損益稅前	
	金 額	稅前損益	金 額	稅前損益
上漲 1%	\$ -	36	2	29
下跌 1%	\$ -	(36)	(2)	(29)

4. 公允價值資訊

(1) 金融工具之種類及公允價值

合併公司透過損益按公允價值衡量之金融資產及負債及透過其他綜合損益按公允價值衡量之金融資產係以重複性為基礎按公允價值衡量。各種類金融資產及金融負債之帳面金額及公允價值(包括公允價值等級資訊，但非按公允價值衡量金融工具之帳面金額為公允價值之合理近似值者，及租賃負債依規定無須揭露公允價值資訊)列示如下：

	108. 12. 31				
	帳面金額	公允價值			合 計
		第一級	第二級	第三級	
透過損益按公允價值衡量之金融資產					
強制透過損益按公允價值衡量之金融資產	\$ 147,619	147,619	-	-	147,619
指定透過損益按公允價值衡量之金融資產	30,499	30,499	-	-	30,499
小 計	178,118	178,118	-	-	178,118
按攤銷後成本衡量之金融資產					
現金及約當現金	1,054,596	-	-	-	-
應收款項	287,792	-	-	-	-
其他金融資產	2,469	-	-	-	-
小 計	1,344,857	-	-	-	-
合 計	\$ 1,522,975	178,118	-	-	178,118
按攤銷後成本衡量之金融負債					
一年內到期之長期負債	\$ 10,027	-	-	-	-
應付票據及帳款	107,856	-	-	-	-
其他應付款	45,733	-	-	-	-
應付設備款	6,597	-	-	-	-
租賃負債(含流動及非流動)	15,482	-	-	-	-
合 計	\$ 185,695	-	-	-	-

邦特生物科技股份有限公司及子公司合併財務報告附註(續)

	107.12.31				
	帳面金額	公允價值			合計
		第一級	第二級	第三級	
透過損益按公允價值衡量之金融資產					
強制透過損益按公允價值衡量之非衍生性金融資產	\$ 146,017	146,017	-	-	146,017
指定透過損益按公允價值衡量之金融資產	30,308	30,308	-	-	30,308
小計	176,325	176,325	-	-	176,325
透過其他綜合損益按公允價值衡量之金融資產					
上市櫃股票	237	237	-	-	237
按攤銷後成本衡量之金融資產					
現金及約當現金	926,601	-	-	-	-
應收款項	282,676	-	-	-	-
其他金融資產	3,915	-	-	-	-
小計	1,213,192	-	-	-	-
合計	\$ 1,389,754	176,562	-	-	176,562
按攤銷後成本衡量之金融負債					
短期借款	\$ 25,000	-	-	-	-
一年內到期之長期負債	35,840	-	-	-	-
應付票據及帳款	113,063	-	-	-	-
其他應付款	35,634	-	-	-	-
應付設備款	5,941	-	-	-	-
長期借款	10,240	-	-	-	-
合計	\$ 225,718	-	-	-	-

(2)按公允價值衡量金融工具之公允價值評價技術

金融工具如有活絡市場公開報價時，則以活絡市場之公開報價為公允價值。主要交易所及經判斷為熱門券之中央政府債券櫃台買賣中心公告之市價，皆屬上市(櫃)權益工具及有活絡市場公開報價之債務工具公允價值之基礎。

若能及時且經常自交易所、經紀商、承銷商、產業公會、訂價服務機構或主管機關取得金融工具之公開報價，且該價格代表實際且經常發生之公平市場交易者，則該金融工具有活絡市場公開報價。如上述條件並未達成，則該市場視為不活絡。一般而言，買賣價差甚大、買賣價差顯著增加或交易量甚少，皆為不活絡市場之指標。

邦特生物科技股份有限公司及子公司合併財務報告附註(續)

合併公司持有之金融工具如屬有活絡市場者，其公允價值依類別及屬性列示如下：

上市櫃股票及受益憑證係於活絡市場交易之金融資產，其公允價值係分別參照市場報價決定。

除上述有活絡市場之金融工具外，其餘金融工具之公允價值係以評價技術或參考交易對手報價取得。透過評價技術所取得之公允價值可參照其他實質上條件及特性相似之金融工具之現時公允價值、現金流量折現法或以其他評價技術，包括以資產負債表日可取得之市場資訊運用模型計算而得(例如櫃買中心參考殖利率曲線、Reuters商業本票利率平均報價)。

(3)公允價值層級

合併公司在衡量其資產和負債時，盡可能使用市場可觀察之輸入值。公允價值之等級係以評價技術使用之輸入值為依據歸類如下：

- A. 第一級：相同資產或負債於活絡市場之公開報價(未經調整)。
- B. 第二級：除包含於第一級之公開報價外，資產或負債之輸入參數係直接(即價格)或間接(即由價格推導而得)可觀察。
- C. 第三級：資產或負債之輸入參數非基於可觀察之市場資料(非可觀察參數)。

民國一〇八年度及一〇七年度均無各層級間移轉之情形。

(十九)財務風險管理

1. 概要

合併公司因金融工具之使用而暴露於下列風險：

- (1)信用風險
- (2)流動性風險
- (3)市場風險

本附註表達合併公司上述各項風險之暴險資訊、合併公司衡量及管理風險之目標、政策及程序。進一步量化揭露請詳合併財務報告各該附註。

2. 風險管理架構

董事會全權負責成立及監督合併公司之風險管理架構。董事會則由董事長及總經理負責發展及控管合併公司之風險管理政策，並定期向董事會報告其運作。

合併公司之風險管理政策之建置係為辨認及分析合併公司所面臨之風險，及設定適當風險限額及控制，並監督風險及風險限額之遵循。風險管理政策及系統係定期覆核以反映市場情況及合併公司運作之變化。合併公司透過訓練、管理準則及作業程序，以發展有紀律且具建設性之控制環境，使所有員工了解其角色及義務。

邦特生物科技股份有限公司及子公司合併財務報告附註(續)

合併公司之董事會監督管理階層如何監控合併公司風險管理政策及程序之遵循，及覆核合併公司對於所面臨風險之相關風險管理架構之適當性。內部稽核人員協助合併公司董事會扮演監督角色。該等人員進行定期及例外覆核風險管理控制及程序，並將覆核結果報告予董事會。

3. 信用風險

信用風險係合併公司因客戶或金融工具之交易對手無法履行合約義務而產生財務損失之風險，主要來自於合併公司應收客戶之帳款及證券投資。

(1) 應收帳款及其他應收款

合併公司之信用風險暴險主要受每一客戶個別狀況影響。惟管理階層亦考量合併公司客戶基礎之統計資料，包括客戶所屬產業及國家之違約風險，因這些因素可能會影響信用風險。合併公司民國一〇八年度及一〇七年度之收入未有地區信用風險顯著集中之情形。

合併公司已建立授信政策，依該政策合併公司在給予標準之付款及運送條件及條款前，須針對每一新客戶個別分析其信用評等。採購限額依個別客戶建立，係代表無須經董事會核准之最大未收金額。此限額經定期覆核。

合併公司設置有備抵減損帳戶以反映對應收帳款及其他應收款及投資已發生損失之估計。備抵帳戶主要組成部分包含了與個別重大暴險相關之特定損失組成部分，及為了相似資產群組之已發生但尚未辨認之損失所建立之組合損失組成部分。組合損失備抵帳戶係根據相似金融資產之歷史付款統計資料決定。

(2) 投資

銀行存款、固定收益投資及其他金融工具之信用風險，係由合併公司財務部門衡量並監控。由於合併公司之交易對象及履約他方均係信用良好之銀行及具投資等級及以上之金融機構、公司組織及政府機關，無重大之履約疑慮，故無重大之信用風險。

(3) 保證

合併公司政策規定僅能提供財務保證予完全擁有之子公司。故無重大之信用風險。

4. 流動性風險

流動性風險係合併公司無法交付現金或其他金融資產以清償金融負債，未能履行相關義務之風險。合併公司管理流動性之方法係盡可能確保合併公司在一般及具壓力之情況下，皆有足夠之流動資金以支應到期之負債，而不致發生不可接受之損失或使合併公司之聲譽遭受到損害之風險。

邦特生物科技股份有限公司及子公司合併財務報告附註(續)

合併公司使用作業基礎成本制以估計其產品及服務之成本，以協助合併公司監控現金流量需求及最適之投資現金報酬。一般而言，合併公司確保有足夠之現金以支應六十天之預期營運支出需求，包括金融義務之履行，但排除極端情況下無法合理預期的潛在影響，如：自然災害。另外，合併公司於民國一〇八年及一〇七年十二月三十一日未使用之借款額度為977,402千元及694,065千元。

5. 市場風險

市場風險係指市場利率、匯率及金融商品價格變動，而使合併公司因從事相關交易而遭受之可能損失。為管理匯率風險，合併公司將持有之外幣淨部位維持於一定限額內。

合併公司透過損益按公允價值衡量之金融資產－流動及透過其他綜合損益按公允價值衡量金融資產－非流動為上市(櫃)公司股票及信託基金，故市場價格變動終將使投資價值波動。為管理市場風險，合併公司從事之金融商品投資均選擇信譽良好之證券投資信託公司，透過專業經理人管理市場風險。

合併公司具利率變動之公平價值風險之金融資產為銀行存款；金融負債為長期借款，該相關金融資產因利率變動對公平價值之影響並不重大。

(二十) 資本管理

董事會之政策係維持健全之資本基礎，以維繫投資人、債權人及市場之信心以及支持未來營運之發展。合併公司係以負債資本比率為基礎控管資本。該比率係以淨負債除以資本總額計算。淨負債係資產負債表所列示之負債總額減去現金及約當現金。資本總額係權益之全部組成部分(亦即股本、資本公積、保留盈餘及其他權益)加上淨負債。

報導日之負債資本比率如下：

	108.12.31	107.12.31
負債總額	\$ 452,371	457,515
減：現金及約當現金	1,054,596	926,601
淨負債(資產)	\$ (602,225)	(469,086)
資本總額	\$ 1,855,902	1,844,941
	<u>(32)%</u>	<u>(25)%</u>

合併公司民國一〇八年十二月三十一日之負債資本比率未有重大改變。

(廿一) 非現金交易之投資及籌資活動

合併公司於民國一〇八年度及一〇七年度籌資活動之負債之調節如下表：

	108.1.1	現金流量	非現金之變動	
			匯率變動	108.12.31
短期借款	\$ 25,000	(23,784)	(1,216)	-
長期借款(含一年內到期)	46,080	(36,062)	9	10,027
租賃負債(含流動及非流動)	20,352	(4,880)	10	15,482
來自籌資活動之負債總額	\$ 91,432	(64,726)	(1,197)	25,509

邦特生物科技股份有限公司及子公司合併財務報告附註(續)

	107.1.1	現金流量	非現金之變動 匯率變動	107.12.31
長期借款(含一年內到期)	\$ 81,895	(37,715)	1,900	46,080
來自籌資活動之負債總額	\$ 81,895	(37,715)	1,900	46,080

七、關係人交易

(一)關係人名稱及關係

因於本合併財務報告之涵蓋期間內未有與合併公司有交易之關係人，故未予揭露關係人名稱及關係。

(二)與關係人間之重大交易事項：無。

(三)主要管理人員交易

主要管理人員報酬包括：

	108 年度	107 年度
短期員工福利	\$ 25,156	21,788
退職後福利	509	509
	\$ 25,665	22,297

八、質押之資產

資產名稱	抵質押擔保標的	108.12.31	107.12.31
其他金融資產—流動：			
受限制銀行存款	購料履約保證金	\$ 601	601
不動產、廠房及設備：			
土地	短期借款額度	91,834	91,834
房屋及建築	短期借款額度	183,816	191,729
機器設備	短期借款額度	11,322	19,367
		\$ 287,573	303,531

九、重大或有負債及未認列之合約承諾

(一)或有負債：

合併公司於以前年度與某一供應商簽訂授權協議合約，且該合約業已終止。該供應商於民國一〇七年七月五日對合併公司提起民事訴訟案，惟該案尚在進行中，合併公司評估該事項對財務報告並無重大影響。

(二)保證票據

	108.12.31	107.12.31
銀行長短期借款及履約保證所開立	\$ 832,160	743,600

邦特生物科技股份有限公司及子公司合併財務報告附註(續)

(三)新建廠房及增購機器設備合約

	108.12.31	107.12.31
合約總價	\$ 173,832	140,761
已支付價款	\$ 136,056	77,348

十、重大之災害損失：無。

十一、重大之期後事項：無。

十二、其他

員工福利、折舊、折耗及攤銷費用功能別彙總如下：

功 能 別 性 質 別	108 年度			107 年度		
	屬於營 業 成 本 者	屬於營 業 費 用 者	合 計	屬於營 業 成 本 者	屬於營 業 費 用 者	合 計
員工福利費用						
薪資費用	206,628	95,697	302,325	183,600	90,928	274,528
勞健保費用	15,600	5,548	21,148	14,493	5,186	19,679
退休金費用	6,030	3,250	9,280	5,806	3,259	9,065
董事酬金	-	7,725	7,725	-	6,537	6,537
其他員工福利費	9,498	3,704	13,202	8,630	3,665	12,295
用						
折舊費用	84,697	8,640	93,337	77,963	3,632	81,595
攤銷費用	953	1,841	2,794	2,026	2,292	4,318

十三、附註揭露事項

(一)重大交易事項相關資訊

民國一〇八年度合併公司依證券發行人財務報告編製準則之規定，應再揭露之重大交易事項相關資訊如下：

1. 資金貸與他人：

單位：新台幣千元

編號	貸出資金 之公司	貸與 對象	往來 科目	是否為 關係人	本期最高 金額(註3)	期末餘額 (註3)	實際動主 金額(註4)	利率 區間	資金貸與 性質(註1)	業務往 來金額	有短期融 通資金必 要之原因	提列備 抵損失 金額	擔保品		對個別對 象資金貸 與限額 (註2)	資金貸 與總 限額 (註2)
													名稱	價值		
1	薩摩亞 BIOTEQUE 公司	菲律賓邦 特公司	應收關 係人款 項	是	216,230 (USD7,000)	120,320 (USD4,000)	120,320 (USD4,000)	2%	2	-	營運週轉	-	無	-	261,400 (註2)	261,400 (註2)

註1：資金貸與性質之說明如下：

1. 有業務往來者。
2. 有短期融通資金之必要者。

註2：本公司直接及間接持有表決權股份百分之百之國外子公司間，從事資金貸與總額不得超過貸與公司淨值之限額。

註3：本期最高餘額及期末餘額均係董事會通過之資金貸與額度。

註4：已於合併財務報表內沖銷。

邦特生物科技股份有限公司及子公司合併財務報告附註(續)

2. 為他人背書保證：

單位：新台幣千元

編號	背書保證者公司名稱	被背書保證對象		對單一企業背書保證限額(註2)	本期最高背書保證餘額	期末背書保證餘額	實際動支金額	以財產擔保之背書保證金額	累計背書保證金額佔最近期財務報表淨值之比率	背書保證最高限額(註1)	屬母公司對子公司背書保證	屬子公司對母公司背書保證	屬對大陸地區背書保證
		公司名稱	關係(註3)										
1	本公司	薩摩亞 BIOTEQUE 公司	4	207,894	30,810 (US1,000)	-	-	-	-	339,561	Y	N	N
2	本公司	菲律賓邦特公司 BMPI	4	207,894	205,400 (US6,500)	120,320 (US4,000)	10,027 (US333)	-	4.84%	339,561	Y	N	N

註1：本公司對外背書保證責任之總額以不超過實收資本額百分之四十九為限；本公司及子公司整體得為背書保證之總額以不超過本公司淨值百分之四十九為限。

註2：對單一企業背書保證責任之限額以實收資本額百分之三十為限；本公司及子公司整體為單一企業背書保證之總額以不超過本公司淨值百分之三十為限。

註3：背書保證者與被背書保證對象之關係有下列7種，標示種類即可：

1. 有業務往來之公司。
2. 公司直接及間接持有表決權之股份超過百分之五十之公司。
3. 直接及間接對公司持有表決權之股份超過百分之五十之公司。
4. 公司直接及間接持有表決權股份達百分之九十以上之公司間。
5. 基於承攬工程需要之同業間或共同起造人間依合約規定互保之公司。
6. 因共同投資關係由全體出資股東依其持股比率對其背書保證之公司。
7. 同業間依消費者保護法規範從事預售屋銷售合約之履約保證連帶擔保。

3. 期末持有有價證券情形(不包含投資子公司、關聯企業及合資權益部分)：

單位：新台幣千元

持有之公司	有價證券種類及名稱	與有價證券發行人之關係	帳列科目	期 末				備註
				股數/單位數	帳面金額	持股比例	公允價值	
本公司	群益安穩貨幣市場基金	無	透過損益按公允價值衡量之金融資產－流動	641	10,379	- %	10,379	
"	元大寶來萬泰貨幣市場基金	"	"	2,497	37,964	- %	37,964	
"	富蘭克林華美貨幣市場基金	"	"	2,992	31,059	- %	31,059	
"	兆豐國際寶鑽貨幣市場基金	"	"	2,894	36,433	- %	36,433	
"	華頓平安貨幣市場基金	"	"	1,970	22,848	- %	22,848	
中得投資公司	玉山金	無	透過損益按公允價值衡量之金融資產－流動	34	951	- %	951	
"	中鋼	"	"	11	262	- %	262	
"	聯電	"	"	10	165	- %	165	
"	長榮	"	"	-	3	- %	3	
"	彰銀	"	"	32	722	- %	722	
"	台新金	"	"	65	944	- %	944	
"	佳醫	"	"	10	539	- %	539	
"	柏瑞新企業策略債券B基金	"	"	378	3,160	- %	3,160	
"	復華新興市場高收益債券基金	"	"	412	2,190	- %	2,190	
薩摩亞 BIOTEQUE 公司	S&P 評等投資等級以上之債券	"	"	-	30,499	- %	30,499	

註：公允價值欄中，有公開市價者，係以會計期間最末一個營業日之收盤價計算。

邦特生物科技股份有限公司及子公司合併財務報告附註(續)

4. 累積買進或賣出同一有價證券之金額達新台幣三億元或實收資本額百分之二十以上：無。
5. 取得不動產之金額達新台幣三億元或實收資本額百分之二十以上者：無。
6. 處分不動產之金額達新台幣三億元或實收資本額百分之二十以上者：無。
7. 與關係人進、銷貨之金額達新台幣一億元或實收資本額百分之二十以上者：無。
8. 應收關係人款項達新台幣一億元或實收資本額百分之二十以上者：

單位：新台幣千元

帳列應收款項之公司	交易對象名稱	關係	應收關係人款項餘額	週轉率	逾期應收關係人款項		應收關係人款項期後收回金額	提列備抵損失金額
					金額	處理方式		
本公司	菲律賓邦特公司	子公司	249,875	1.71%	-		27,256	-

註：已於合併財務報告內沖銷。

9. 從事衍生工具交易：無。
10. 母子公司間業務關係及重要交易往來情形：

單位：新台幣千元

編號(註一)	交易人名稱	交易往來對象	與交易人之關係	交易往來情形			佔合併總營業收入或總資產之比率
				科目	金額	交易條件	
0	本公司	菲律賓邦特公司	1	應收帳款	189,395	0A270天	6.44%
0	本公司	菲律賓邦特公司	1	加工成本	61,134	與非關係人無顯著不同	3.29%
0	本公司	菲律賓邦特公司	1	其他應收款	60,480	0A270天	2.06%
0	本公司	菲律賓邦特公司	1	應付帳款	28,417	0A30天	0.97%
1	薩摩亞 BIOTEQUE 公司	菲律賓邦特公司	3	其他應收款	120,320	利率 2%	4.09%

註一：編號之填寫方式如下：

1. 0代表母公司
2. 子公司依公司別由阿拉伯數字1開始依序編號

註二：與交易人之關係種類標示如下：

1. 母公司對子公司
2. 子公司對母公司
3. 子公司對子公司

註三：已於合併財務報告沖銷。

(二)轉投資事業相關資訊：

民國一〇八年度合併公司之轉投資事業資訊如下(不包含大陸被投資公司)：

單位：新台幣千元

投資公司名稱	被投資公司名稱	所在地區	主要營業項目	原始投資金額		期末持有			期中最高持股比率	被投資公司本期損益	本期認列之投資損益	備註
				本期期末	去年年底	股數	比率	帳面金額				
本公司	薩摩亞 BIOTEQUE 公司	Samoa	從事轉投資業務	16,349	16,349	500	100%	261,400	100%	3,553	3,553	本公司之子公司
"	中得投資公司	台北市	專營投資證券業務	28,800	28,800	2,880	100%	29,936	100%	1,269	1,269	"
"	菲律賓邦特公司	菲律賓	醫療器材製造、買賣	299,315	299,315	4,481	100%	352,911	100%	70,034	70,034	"
菲律賓邦特公司	BONTEQ 公司	菲律賓	醫療器材買賣	6,801	6,801	100	100%	15,827	100%	8,695	8,695	本公司之孫公司

註：已於合併財務報告沖銷。

邦特生物科技股份有限公司及子公司合併財務報告附註(續)

(三)大陸投資資訊：無。

十四、部門資訊

(一)一般性資訊

合併公司應報導部門如下：

1. 第一事業部：係製造洗腎相關產品，銷售予全球各經銷商與零售商。
2. 第二事業部：係從事醫療導管與藥品用軟袋之製造與銷售，供各醫療機構使用。
3. 第三事業部：係從事醫療級關鍵零組件與體內導管之製造與銷售，供各醫療機構使用。
4. 其他：係薩摩亞BIOTEQUE公司、中得投資公司、菲律賓邦特公司、BONTEQ公司及銷售予非持續性客戶，主係從事轉投資業務、專營投資證券業務及銷售零件供非持續性客戶使用。

合併公司之應報導部門係以提供不同產品及勞務之事業單位。由於每一事業單位需要不同技術及行銷策略，故須分別管理。

(二)應報導部門資訊及其衡量基礎與調節之資訊

合併公司未分攤所得稅費用(利益)或非經常發生之損益至應報導部門。此外，並非所有應報導部門之損益均包含折舊與攤銷外之重大非現金項目。報導之金額與營運決策者使用之報告一致。

除每一營運部門之退休金費用係以現金基礎認列及衡量外，營運部門之會計政策皆與附註四所述之重要會計政策彙總相同。合併公司營運部門損益係以稅前營業損益衡量，並作為評估績效之基礎。合併公司將部門間之銷售及移轉，視為與第三人間之交易，以成本加成衡量。

合併公司營運部門資訊及調節如下：

	108 年度					合 計
	第一 事業部	第二 事業部	第三 事業部	其他部門	調 整 及銷除	
收 入：						
來自外部客戶收入	\$ 792,711	322,429	728,869	14,891	-	1,858,900
部門間收入	-	23,219	-	-	(23,219)	-
利息收入	-	-	-	5,966	-	5,966
收入總計	<u>\$ 792,711</u>	<u>345,648</u>	<u>728,869</u>	<u>20,857</u>	<u>(23,219)</u>	<u>1,864,866</u>
利息費用	\$ -	-	-	1,934	-	1,934
折舊與攤銷	\$ 18,176	33,359	8,099	41,676	(5,179)	96,131
應報導部門損益	<u>\$ 137,858</u>	<u>84,387</u>	<u>359,549</u>	<u>10,776</u>	<u>-</u>	<u>592,570</u>

邦特生物科技股份有限公司及子公司合併財務報告附註(續)

	107 年度					合 計
	第一 事業部	第二 事業部	第三 事業部	其他部門	調 整 及銷除	
收 入：						
來自外部客戶收入	\$ 698,064	290,773	610,537	13,635	-	1,613,009
部門間收入	-	22,473	-	-	(22,473)	-
利息收入	-	-	-	6,440	-	6,440
收入總計	<u>\$ 698,064</u>	<u>313,246</u>	<u>610,537</u>	<u>20,075</u>	<u>(22,473)</u>	<u>1,619,449</u>
利息費用	\$ -	-	-	2,957	-	2,957
折舊與攤銷	\$ 18,030	32,101	7,293	33,375	(4,886)	85,913
應報導部門損益	<u>\$ 118,621</u>	<u>77,059</u>	<u>298,770</u>	<u>20,818</u>	<u>-</u>	<u>515,268</u>

上述應報導部門資訊重大調節項目說明如下：

民國一〇八年度及一〇七年度應報導部門損益分別應消除部門間收入23,219千元及22,473千元。

(三)企業整體資訊

1. 產品別及勞務別資訊

合併公司來自外部客戶收入資訊如下：

產品及勞務名稱	108 年度	107 年度
血液迴路管	\$ 510,030	412,725
TPU 導管	406,687	329,361
藥用軟袋	277,636	254,472
穿 刺 針	172,179	156,596
外 科 管	170,540	147,746
關鍵零組件	109,224	112,390
血管導管	100,179	92,886
其 他	112,425	106,833
	<u>\$ 1,858,900</u>	<u>1,613,009</u>

2. 地區別資訊

合併公司地區別資訊如下，其中收入係依據客戶所在地理位置為基礎歸類，而非流動資產則依據資產所在地理位置歸類。

來自外部客戶收入

地 區	108 年度	107 年度
亞 洲	\$ 846,252	713,908
南 美 洲	196,447	196,787
北 美 洲	263,842	193,396
其他國家	552,359	508,918
	<u>\$ 1,858,900</u>	<u>1,613,009</u>

非流動資產：

地 區	108 年度	107 年度
台 灣	\$ 622,062	616,150
菲 律 賓	496,558	459,532
	<u>\$ 1,118,620</u>	<u>1,075,682</u>

3. 重要客戶資訊

	108 年度	107 年度
合併公司總收入中來自第一事業部之		
C 公司金額	\$ 173,018	170,378
F 公司金額	126,137	125,538
	<u>\$ 299,155</u>	<u>295,916</u>

附錄 B

會計師查核報告

邦特生物科技股份有限公司董事會 公鑒：

查核意見

邦特生物科技股份有限公司民國一〇八年及一〇七年十二月三十一日之資產負債表，暨民國一〇八年及一〇七年一月一日至十二月三十一日之綜合損益表、權益變動表及現金流量表，以及個體財務報告附註(包括重大會計政策彙總)，業經本會計師查核竣事。

依本會計師之意見，上開個體財務報告在所有重大方面係依照證券發行人財務報告編製準則編製，足以允當表達邦特生物科技股份有限公司民國一〇八年及一〇七年十二月三十一日之財務狀況，暨民國一〇八年及一〇七年一月一日至十二月三十一日之財務績效及現金流量。

查核意見之基礎

本會計師係依照會計師查核簽證財務報表規則及一般公認審計準則執行查核工作。本會計師於該等準則下之責任將於會計師查核個體財務報告之責任段進一步說明。本會計師所隸屬事務所受獨立性規範之人員已依會計師職業道德規範，與邦特生物科技股份有限公司保持超然獨立，並履行該規範之其他責任。本會計師相信已取得足夠及適切之查核證據，以作為表示查核意見之基礎。

關鍵查核事項

關鍵查核事項係指依本會計師之專業判斷，對邦特生物科技股份有限公司民國一〇八年度個體財務報告之查核最為重要之事項。該等事項已於查核個體財務報告整體及形成查核意見之過程中予以因應，本會計師並不對該等事項單獨表示意見。本會計師判斷應溝通在查核報告上之關鍵查核事項如下：

一、應收帳款減損

有關應收帳款減損評估會計政策請詳個體財務報告附註四(六)；假設及估計之不確定性請詳附註五；應收帳款減損相關揭露請詳附註六(四)。

關鍵查核事項之說明：

邦特生物科技股份有限公司主係從事醫療生技產業。民國一〇八年十二月三十一日應收帳款淨額為 204,466 千元，因應收帳款可回收性涉及管理階層之判斷，故應收帳款之評估列為本會計師執行邦特生物科技股份有限公司財務報告查核重要的評估事項之一。

因應之查核程序：

本會計師之主要查核程序包括取得應收帳款預期信用損失率試算表，檢視其公式是否允當，並取得應收帳款帳齡分析表，選取樣本核對相關憑證及驗算帳齡區間之正確性，且覆核帳列備抵減損損失是否依預期信用損失率提列，以評估邦特生物科技股份有限公司之應收帳款備抵減損損失與預期信用損失之合理性；取得應收帳款備抵減損損失之評估文件，是否遵循邦特生物科技股份有限公司會計政策，並檢視管理階層針對有關應收帳款備抵減損損失之揭露是否允當。

二、存貨續後衡量

有關存貨續後衡量之會計政策請詳個體財務報告附註四(七)；假設及估計之不確定性請詳附註五；存貨後續衡量相關揭露請詳附註六(五)。

關鍵查核事項之說明：

邦特生物科技股份有限公司主要之存貨為生產醫療相關耗材。民國一〇八年十二月三十一日存貨淨額為 190,222 千元，因提列存貨跌價及呆滯損失涉及管理階層之判斷，故為本會計師執行財務報告查核時重要事項之一。

因應之查核程序：

本會計師對上述關鍵查核事項之主要查核程序包括瞭解管理階層進行存貨評估所採用之淨變現價值並抽核原始交易憑證，以測試存貨淨變現價值之合理性；取得各存貨庫齡表並分析存貨庫齡變化情形；並檢視管理階層針對有關存貨續後衡量及其他相關揭露是否允當。

管理階層與治理單位對個體財務報告之責任

管理階層之責任係依照證券發行人財務報告編製準則編製允當表達之個體財務報告，且維持與個體財務報告編製有關之必要內部控制，以確保個體財務報告未存有導因於舞弊或錯誤之重大不實表達。

於編製個體財務報告時，管理階層之責任亦包括評估邦特生物科技股份有限公司繼續經營之能力、相關事項之揭露，以及繼續經營會計基礎之採用，除非管理階層意圖清算邦特生物科技股份有限公司或停止營業，或除清算或停業外別無實際可行之其他方案。

邦特生物科技股份有限公司之治理單位(含監察人)負有監督財務報導流程之責任。

會計師查核個體財務報告之責任

本會計師查核個體財務報告之目的，係對個體財務報告整體是否存在導因於舞弊或錯誤之重大不實表達取得合理確信，並出具查核報告。合理確信係高度確信，惟依照一般公認審計準則執行之查核工作無法保證必能偵出個體財務報告存有之重大不實表達。不實表達可能導因於舞弊或錯誤。如不實表達之個別金額或彙總數可合理預期將影響本財務報表使用者所作之經濟決策，則被認為具有重大性。

本會計師依照一般公認審計準則查核時，運用專業判斷並保持專業上之懷疑。本會計師亦執行下列工作：

1. 辨認並評估個體財務報告導因於舞弊或錯誤之重大不實表達風險；對所評估之風險設計及執行適當之因應對策；並取得足夠及適切之查核證據以作為查核意見之基礎。因舞弊可能涉及共謀、偽造、故意遺漏、不實聲明或踰越內部控制，故未偵出導因於舞弊之重大不實表達之風險高於導因於錯誤者。
2. 對與查核攸關之內部控制取得必要之瞭解，以設計當時情況下適當之查核程序，惟其目的非對邦特生物科技股份有限公司內部控制之有效性表示意見。
3. 評估管理階層所採用會計政策之適當性，及其所作會計估計與相關揭露之合理性。
4. 依據所取得之查核證據，對管理階層採用繼續經營會計基礎之適當性，以及使邦特生物科技股份有限公司繼續經營之能力可能產生重大疑慮之事件或情況是否存在重大不確定性，作出結論。本會計師若認為該等事件或情況存在重大不確定性，則須於查核報告中提醒個體財務報告使用者注意個體財務報告之相關揭露，或於該等揭露係屬不適當時修正查核意見。本會計師之結論係以截至查核報告日止所取得之查核證據為基礎。惟未來事件或情況可能導致邦特生物科技股份有限公司不再具有繼續經營之能力。
5. 評估個體財務報告(包括相關附註)之整體表達、結構及內容，以及個體財務報告是否允當表達相關交易及事件。
6. 對於採用權益法之被投資公司之財務資訊取得足夠及適切之查核證據，以對個體財務報告表示意見。本會計師負責查核案件之指導、監督及執行，並負責形成邦特生物科技股份有限公司之查核意見。

本會計師與治理單位溝通之事項，包括所規劃之查核範圍及時間，以及重大查核發現(包括於查核過程中所辨認之內部控制顯著缺失)。

本會計師亦向治理單位提供本會計師所隸屬事務所受獨立性規範之人員已遵循會計師職業道德規範中有關獨立性之聲明，並與治理單位溝通所有可能被認為會影響會計師獨立性之關係及其他事項(包括相關防護措施)。

本會計師從與治理單位溝通之事項中，決定對邦特生物科技股份有限公司民國一〇八年度個體財務報告查核之關鍵查核事項。本會計師於查核報告中敘明該等事項，除非法令不允許公開揭露特定事項，或在極罕見情況下，本會計師決定不於查核報告中溝通特定事項，因可合理預期此溝通所產生之負面影響大於所增進之公眾利益。

安侯建業聯合會計師事務所

會計師：

陳雅琳
蘇彥達



證券主管機關：金管證六字第 0950103298 號
核准簽證文號：金管證審字第 1070304941 號
民國一〇九年三月十一日

邦特生物科技股份有限公司

資產負債表

民國一〇八年及一〇七年十二月三十一日

單位：新台幣千元

	108.12.31		107.12.31	
	金額	%	金額	%
資產				
流動資產：				
現金及約當現金(附註六(一))	\$ 795,428	27	736,744	27
透過損益按公允價值衡量之金融資產－流動(附註六(二))	138,683	5	137,938	5
應收票據淨額(附註六(四)、(十五))	62,182	2	65,953	3
應收帳款淨額(附註六(四)、(十五))	204,466	7	194,199	7
應收帳款－關係人淨額(附註六(四)、(十五)及七)	191,156	7	158,683	6
其他應收款－關係人(附註七)	60,534	2	13,311	-
存貨(附註六(五))	190,222	6	196,097	7
其他金融資產－流動(附註八)	963	-	1,801	-
其他流動資產	37,654	1	16,764	1
流動資產合計	1,681,288	57	1,521,490	56
非流動資產：				
透過其他綜合損益按公允價值衡量之金融資產－非流動(附註六(三))	-	-	237	-
採用權益法之投資(附註六(六)及七)	644,247	22	588,522	21
不動產、廠房及設備(附註六(七)、七、八及九)	506,384	17	536,449	20
使用權資產(附註六(八))	15,016	1	-	-
遞延所得稅資產(附註六(十二))	4,093	-	2,637	-
預付設備款(附註九)	94,625	3	77,348	3
其他金融資產－非流動	1,195	-	1,216	-
其他非流動資產	6,037	-	2,353	-
非流動資產合計	1,271,597	43	1,208,782	44
負債及權益				
流動負債：				
短期借款(附註六(九)及八)	2100			
合約負債－流動(附註六(十五))	2130			
應付票據	2150			
應付帳款	2170			
應付帳款－關係人(附註七)	2180			
其他應付款(含關係人)(附註六(十一)、(十六)及七)	2209			
應付設備款	2213			
本期所得稅負債	2230			
租賃負債－流動(附註六(十))	2280			
其他流動負債	2399			
流動負債合計	377,449	13	354,626	13
非流動負債：				
遞延所得稅負債(附註六(十二))	2570			
租賃負債－非流動(附註六(十))	2580			
淨確定福利負債－非流動(附註六(十一))	2640			
非流動負債合計	7,924	3	61,619	2
負債總計	385,373	16	416,245	15
權益(附註六(十一)及(十三))：				
股本	3100			
資本公積	3200			
保留盈餘：				
法定盈餘公積	3310			
特別盈餘公積	3320			
未分配盈餘	3350			
其他權益：				
國外營運機構財務報表換算之兌換差額	3410			
透過其他綜合損益按公允價值衡量之金融資產未實現損益	3420			
權益總計	2,952,885	100	2,730,272	100
負債及權益總計	\$ 2,952,885	100	\$ 2,730,272	100

資產總計

負債及權益總計



董事長：蔡宗禮

(請詳閱後附個體財務報告附註)

經理人：李明忠



會計主管：鍾佩芝

邦特生物科技股份有限公司

綜合損益表

民國一〇八年及一〇七年一月一日至十二月三十一日

單位：新台幣千元

	108年度		107年度	
	金額	%	金額	%
4000 營業收入(附註六(十五)及七)	\$ 1,692,919	100	1,518,118	100
5000 營業成本(附註六(五)、(七)、(十一)及十二)	979,716	58	896,928	59
5900 營業毛利	713,203	42	621,190	41
5910 減：未實現銷貨損益	10,160	-	3,038	-
營業毛利淨額	703,043	42	618,152	41
6000 營業費用(附註六(七)、(八)、(十一)、(十六)、七及十二)：				
6100 推銷費用	71,637	4	68,183	4
6200 管理費用	77,938	5	72,427	5
6300 研究發展費用	51,473	3	37,961	3
營業費用合計	201,048	12	178,571	12
6900 營業淨利	501,995	30	439,581	29
7000 營業外收入及支出(附註六(十七)及七)：				
7010 其他收入	14,683	1	15,383	1
7020 其他利益及損失	(4,766)	-	17,064	1
7050 財務成本	(418)	-	(699)	-
7375 採用權益法認列之子公司利益之份額	74,856	4	41,242	3
繼續營業部門稅前淨利	586,350	35	512,571	34
7950 減：所得稅費用(附註六(十二))	122,178	7	107,574	7
本期淨利	464,172	28	404,997	27
8300 其他綜合損益(附註六(十一))				
8310 不重分類至損益之項目				
8311 確定福利計畫之再衡量數	1,120	-	(2,605)	-
8316 透過其他綜合損益按公允價值衡量之權益工具投資未實現評價損益	(26)	-	(91)	-
8349 與不重分類之項目相關之所得稅	-	-	-	-
不重分類至損益之項目合計	1,094	-	(2,696)	-
8360 後續可能重分類至損益之項目				
8380 採用權益法認列之子公司之其他綜合損益之份額	(13,973)	(1)	17,494	1
8399 與可能重分類之項目相關之所得稅	-	-	-	-
後續可能重分類至損益之項目合計	(13,973)	(1)	17,494	1
8300 本期其他綜合損益(稅後淨額)	(12,879)	(1)	14,798	1
8500 本期綜合損益總額	\$ 451,293	27	419,795	28
9750 基本每股盈餘((附註六(十四))(單位：新台幣元)	\$	6.70	5.84	
9850 稀釋每股盈餘(附註六(十四))(單位：新台幣元)	\$	6.67	5.81	

董事長：蔡宗禮



(請詳閱後附個體財務報告附註)

經理人：李明忠



會計主管：鍾佩芝



邦特生物科技股份有限公司

權益變動表

民國一〇八年一月一日至十二月三十一日

單位：新台幣千元

股本	資本公積	法定盈餘公積	特別盈餘公積	保留盈餘				其他權益項目				權益總額
				未分配盈餘	國外營運機構財務報表換算之兌換差額	國外營運機構未分配盈餘	透過其他綜合損益按公允價值衡量之金融資產未實現損失	備供出售金融商品未實現(損)益	其他權益項目	透過其他綜合損益按公允價值衡量之金融資產未實現損失	其他權益項目	
\$ 692,983	315,168	253,010	-	882,074	(5,235)	-	(1,224)	(1,224)	2,136,776			
-	-	-	-	-	-	-	(1,224)	1,224	-			
692,983	315,168	253,010	-	882,074	(5,235)	-	(1,224)	-	2,136,776			
-	-	-	-	404,997	-	-	-	-	404,997			
-	-	-	-	(2,605)	17,494	-	(91)	-	14,798			
-	-	-	-	402,392	17,494	-	(91)	-	419,795			
-	-	-	-	-	-	-	-	-	-			
-	-	30,394	-	(30,394)	-	-	-	-	-			
-	-	-	6,459	(6,459)	-	-	-	-	-			
-	-	-	-	(242,544)	-	-	-	-	(242,544)			
692,983	315,168	283,404	6,459	1,005,069	12,259	-	(1,315)	-	2,314,027			
-	-	-	-	464,172	-	-	-	-	464,172			
-	-	-	-	1,120	(13,973)	-	(26)	-	(12,879)			
-	-	-	-	465,292	(13,973)	-	(26)	-	451,293			
-	-	40,499	-	(40,499)	-	-	-	-	-			
-	-	-	(6,459)	6,459	-	-	-	-	-			
-	-	-	-	(277,193)	-	-	-	-	(277,193)			
-	-	-	-	(1,341)	-	-	1,341	-	-			
\$ 692,983	315,168	323,903	-	1,157,787	(1,714)	-	-	-	2,488,127			

民國一〇七年一月一日餘額

追溯適用新準則之調整數

民國一〇七年一月一日重編後餘額

本期淨利

本期其他綜合損益

本期綜合損益總額

盈餘指撥及分配：

提列法定盈餘公積

提列特別盈餘公積

普通股現金股利

民國一〇七年十二月三十一日餘額

本期淨利

本期其他綜合損益

本期綜合損益總額

盈餘指撥及分配：

提列法定盈餘公積

迴轉特別盈餘公積

普通股現金股利

處分透過其他綜合損益按公允價值衡量之權益工具

民國一〇八年十二月三十一日餘額



董事長：蔡宗禮

(請詳閱後附個體財務報告附註)



經理人：李明忠



會計主管：鍾佩芝

邦特生物科技股份有限公司

現金流量表

民國一〇八年及一〇七年一月一日至十二月三十一日

單位:新台幣千元

	108年度	107年度
營業活動之現金流量：		
本期稅前淨利	\$ 586,350	512,571
調整項目：		
收益費損項目		
折舊費用	68,978	60,864
攤銷費用	2,713	4,228
未實現銷貨損(益)淨變動數	10,160	3,038
透過損益按公允價值衡量金融資產及負債之淨利益	(745)	(604)
利息費用	418	699
利息收入	(2,380)	(3,274)
採用權益法認列之子公司利益之份額	(74,856)	(41,242)
處分及報廢不動產、廠房及設備利益	(5,002)	(4,824)
收益費損項目合計	(714)	18,885
與營業活動相關之資產之淨變動：		
應收票據	3,771	2,898
應收帳款	(10,267)	(16,315)
應收帳款—關係人	(32,473)	(60,842)
其他應收款—關係人	(46,795)	8,983
存貨	5,875	(44,162)
其他流動資產	(20,890)	3,348
其他金融資產—流動	120	(422)
與營業活動相關之資產之淨變動合計	(100,659)	(106,512)
與營業活動相關之負債之淨變動：		
合約負債—流動	2,776	33,882
應付票據	2,082	(5,392)
應付帳款	(8,706)	23,317
應付帳款—關係人	10,851	(7,024)
其他應付款	21,017	5,625
其他應付款—關係人	1,069	16
其他流動負債	14,872	(22,653)
淨確定福利負債	264	202
與營業活動相關之負債之淨變動合計	44,225	27,973
與營業活動相關之資產及負債之淨變動合計	(56,434)	(78,539)
調整項目合計	(57,148)	(59,654)
營運產生之現金流入	529,202	452,917
收取之利息	3,098	2,596
支付之所得稅	(107,022)	(79,186)
營業活動之淨現金流入	425,278	376,327
投資活動之現金流量：		
處分透過其他綜合損益按公允價值衡量之金融資產	211	-
取得採用權益法之投資	-	(68,420)
取得不動產、廠房及設備	(12,285)	(15,432)
處分不動產、廠房及設備	3,591	955
其他應收款—關係人增加	(428)	-
其他金融資產—非流動減少(增加)	21	(182)
其他非流動資產減少(增加)	(6,397)	66,079
預付設備款增加	(42,857)	(77,530)
應付設備款減少	(1,229)	(3,443)
收取之股利	-	170
投資活動之淨現金流出	(59,373)	(97,803)
籌資活動之現金流量：		
短期借款增加	140,000	25,000
短期借款減少	(165,000)	(80,000)
租賃本金償還	(4,582)	-
發放現金股利	(277,193)	(242,544)
支付之利息	(446)	(691)
籌資活動之淨現金流出	(307,221)	(298,235)
本期現金及約當現金增加(減少)數	58,684	(19,711)
期初現金及約當現金餘額	736,744	756,455
期末現金及約當現金餘額	\$ 795,428	736,744

董事長：蔡宗禮

(請詳閱後附個體財務報告附註)
經理人：李明忠

會計主管：鍾佩芝



邦特生物科技股份有限公司
個體財務報告附註
民國一〇八年度及一〇七年度
(除另有註明者外，所有金額均以新台幣千元為單位)

一、公司沿革

邦特生物科技股份有限公司(以下簡稱本公司)係依公司法暨其他相關法令之規定，於民國八十年十一月設立。本公司主要係經營醫療軟管、醫療用延長管及檢驗儀器之製造買賣、進出口貿易業務。

本公司股票於民國九十一年三月四日在財團法人中華民國證券櫃檯買賣中心上櫃掛牌交易。

二、通過財務報告之日期及程序

本個體財務報告已於民國一〇九年三月十一日於董事會通過發佈。

三、新發布及修訂準則及解釋之適用

(一)已採用金融監督管理委員會認可之新發布及修訂後準則及解釋之影響

本公司自民國一〇八年起全面採用經金融監督管理委員會(以下簡稱金管會)認可並於民國一〇八年生效之國際財務報導準則編製個體財務報告。相關新發布、修正及修訂之準則及解釋彙列如下：

新發布／修正／修訂準則及解釋	國際會計準則理事會發布之生效日
國際財務報導準則第 16 號「租賃」	2019 年 1 月 1 日
國際財務報導解釋第 23 號「所得稅務處理之不確定性」	2019 年 1 月 1 日
國際財務報導準則第 9 號之修正「具有負補償之提前還款特性」	2019 年 1 月 1 日
國際會計準則第 19 號之修正「計畫修正、縮減或清償」	2019 年 1 月 1 日
國際會計準則第 28 號之修正「對關聯企業及合資之長期權益」	2019 年 1 月 1 日
國際財務報導準則 2015-2017 週期之年度改善	2019 年 1 月 1 日

除下列項目外，適用上述新認可之國際財務報導準則對個體財務報告未造成重大變動。造成重大變動者之性質及影響說明如下：

1. 國際財務報導準則第十六號「租賃」

國際財務報導準則第十六號「租賃」(以下簡稱國際財務報導準則第十六號)取代現行國際會計準則第十七號「租賃」(以下簡稱國際會計準則第十七號)、國際財務報導解釋第四號「決定一項安排是否包含租賃」(以下簡稱國際財務報導解釋第四號)、解釋公告第十五號「營業租賃：誘因」及解釋公告第二十七號「評估涉及租賃之法律形式之交易實質」。

邦特生物科技股份有限公司個體財務報告附註(續)

本公司採修正式追溯法過渡至國際財務報導準則第十六號，相關會計政策變動之性質及影響說明如下：

(1)租賃定義

本公司先前係依據國際財務報導解釋第四號於合約開始日判斷一項協議是否屬或包含租賃。變更會計政策後則係以國際財務報導準則第十六號之租賃定義評估合約是否屬或包含租賃，會計政策詳附註四(十)。

過渡至國際財務報導準則第十六號時，本公司選擇採用權宜作法豁免評估初次適用日前之交易是否為租賃，亦即，將先前已辨識為租賃之合約直接適用國際財務報導準則第十六號之規定。先前已依據國際會計準則第十七號及國際財務報導解釋第四號辨識非屬租賃之合約則不再重新評估是否為租賃。因此，國際財務報導準則第十六號所規定之租賃定義僅適用於初次適用日及之後所簽訂或變更之合約。

(2)承租人

本公司為承租人之交易，先前係依據租賃合約是否已移轉附屬於標的資產所有權之幾乎所有風險與報酬評估其分類。於國際財務報導準則第十六號下，則針對租賃合約於資產負債表上認列使用權資產及租賃負債。

• 先前於國際會計準則第十七號下分類為營業租賃之合約

過渡時，租賃負債係以剩餘租賃給付現值衡量，並使用初次適用日本公司增額借款利率折現。使用權資產則以租賃負債之金額衡量，調整與該租賃有關之所有預付或應付之租賃給付金額。本公司適用此方式於所有租賃。

此外，本公司採用以下權宜作法過渡至國際財務報導準則第十六號：

- a. 針對具有類似特性之租賃組合採用單一折現率。
- b. 依其於初次適用日前刻依據國際會計準則第三十七號「負債準備、或有負債及或有資產」有關虧損性合約之評估結果，作為對使用權資產減損評估之替代方法。
- c. 針對租賃期間於初次適用日後12個月內結束之租賃，適用豁免而不認列使用權資產及租賃負債。
- d. 不將原始直接成本計入初次適用日之使用權資產衡量中。
- e. 於租賃合約包含租賃延長或終止選擇權下，決定租賃期間時，採用後見之明。

邦特生物科技股份有限公司個體財務報告附註(續)

(3)對財務報告之影響

過渡至國際財務報導準則第十六號時，本公司於初次適用日認列使用權資產及租賃負債之金額皆為19,655千元。租賃負債係以本公司初次適用日之增額借款利率將租賃給付折現，所使用之利率其加權平均數為0.91%。

初次適用日之前一年度營業租賃承諾金額與初次適用日認列之租賃負債金額調節如下：

	108.1.1
107.12.31 營業租賃承諾金額	\$ 5,608
可合理確定將行使之租賃延長或終止之選擇權	14,420
折現之利息費用	(373)
於 108.1.1 認列之租賃負債金額	\$ 19,655

(二)尚未採用金管會認可之國際財務報導準則之影響

依據金管會民國一〇八年七月二十九日金管證審字第1080323028號令，公開發行以上公司應自民國一〇九年起全面採用經金管會認可並於民國一〇九年生效之國際財務報導準則。相關新發布、修正及修訂之準則及解釋彙列如下：

新發布／修正／修訂準則及解釋	理事會發布 之生效日
國際財務報導準則第3號之修正「業務之定義」	2020年1月1日
國際財務報導準則第9號、國際會計準則第39號及國際財務報導準則第7號之修正「利率指標變革」	2020年1月1日
國際會計準則第1號及國際會計準則第8號之修正「重大之定義」	2020年1月1日

本公司評估適用上述新認可之國際財務報導準則，將不致對個體財務報告造成重大變動。

(三)金管會尚未認可之新發布及修訂準則及解釋

下表彙列國際會計準則理事會(以下簡稱理事會)已發布及修訂但尚未經金管會認可之準則及解釋：

新發布／修正／修訂準則及解釋	理事會發布 之生效日
國際財務報導準則第10號及國際會計準則第28號之修正「投資者與其關聯企業或合資間之資產出售或投入」	尚待理事會決定
國際財務報導準則第17號「保險合約」	2021年1月1日
國際會計準則第1號之修正「將負債分類為流動或非流動」	2022年1月1日

本公司現正持續評估上述準則及解釋對本公司財務狀況與經營結果之影響，相關影響待評估完成時予以揭露。

邦特生物科技股份有限公司個體財務報告附註(續)

四、重大會計政策之彙總說明

本個體財務報告所採用之重大會計政策彙總說明如下。下列會計政策已一致適用於本個體財務報告之所有表達期間。

(一) 遵循聲明

本個體財務報告係依照「證券發行人財務報告編製準則」編製。

(二) 編製基礎

1. 衡量基礎

除下列資產負債表之重要項目外，本個體財務報告係依歷史成本為基礎編製：

- (1) 依公允價值衡量之透過損益按公允價值衡量金融資產；
- (2) 依公允價值衡量之透過其他綜合損益按公允價值金融資產；
- (3) 確定福利義務負債，係依確定福利義務現值減除退休基金資產之淨額認列。

2. 功能性貨幣及表達貨幣

本公司係以營運所處主要經濟環境之貨幣為其功能性貨幣。本個體財務報告係以本公司之功能性貨幣，新台幣表達。所有以新台幣表達之財務資訊均以新台幣千元為單位。

(三) 外幣

1. 外幣交易

外幣交易依交易日之匯率換算為功能性貨幣。於後續每一報導期間結束日(以下稱報導日)之外幣貨幣性項目依當日之匯率換算為功能性貨幣。

以公允價值衡量之外幣非貨幣性項目依衡量公允價值當日之匯率換算為功能性貨幣，以歷史成本衡量之外幣非貨幣性項目則依交易日之匯率換算。

換算所產生之外幣兌換差異通常係認列於損益，惟以下情況係認列於其他綜合損益：

- (1) 指定為透過其他綜合損益按公允價值衡量之權益工具；
- (2) 指定為國外營運機構淨投資避險之金融負債於避險有效範圍內；或
- (3) 合格之現金流量避險於避險有效範圍內。

2. 國外營運機構

國外營運機構之資產及負債，包括收購時產生之商譽及公允價值調整，係依報導日之匯率換算為新台幣；收益及費損項目則依當期平均匯率換算為新台幣，所產生之兌換差額均認列為其他綜合損益。

當處分國外營運機構致喪失控制、共同控制或重大影響時，與該國外營運機構相關之累計兌換差額係全數重分類為損益。部分處分含有國外營運機構之子公司時，相關累計兌換差額係按比例重新歸屬至非控制權益。部分處分含有國外營運機構之關聯企業或合資之投資時，相關累計兌換差額則按比例重分類至損益。

邦特生物科技股份有限公司個體財務報告附註(續)

對國外營運機構之貨幣性應收或應付項目，若尚無清償計畫且不可能於可預見之未來予以清償時，其所產生之外幣兌換損益視為對該國外營運機構淨投資之一部分而認列為其他綜合損益。

(四)資產與負債區分流動與非流動之分類標準

符合下列條件之一之資產列為流動資產，非屬流動資產之所有其他資產則列為非流動資產：

1. 預期於其正常營業週期中實現該資產，或意圖將其出售或消耗；
2. 主要為交易目的而持有該資產；
3. 預期於報導期間後十二個月內實現該資產；或
4. 該資產為現金或約當現金，但於報導期間後至少十二個月將該資產交換或用以清償負債受到其他限制者除外。

符合下列條件之一之負債列為流動負債，非屬流動負債之所有其他負債則列為非流動負債：

1. 預期將於正常營業週期中清償該負債；
2. 主要為交易目的而持有該負債；
3. 預期將於報導期間後十二個月內到期清償該負債；或
4. 未具無條件將清償期限遞延至報導期間後至少十二個月之權利之負債。負債之條款，可能依交易對方之選擇，以發行權益工具而導致其清償者，並不影響其分類。

(五)現金及約當現金

現金包括庫存現金及活期存款。約當現金係指可隨時轉換成定額現金且價值變動風險甚小之短期並具高度流動性之投資。定期存款符合前述定義且持有目的係滿足短期現金承諾而非投資或其他目的者，列報於現金及約當現金。

(六)金融工具

應收帳款及所發行之債務證券原始係於產生時認列。所有其他金融資產及金融負債原始係於本公司成為金融工具合約條款之一方時認列。非透過損益按公允價值衡量之金融資產(除不包含重大財務組成部分之應收帳款外)或金融負債原始係按公允價值加計直接可歸屬於該取得或發行之交易成本衡量。不包含重大財務組成部分之應收帳款原始係按交易價格衡量。

1. 金融資產

金融資產之購買或出售符合慣例交易者，本公司對以相同方式分類之金融資產，其所有購買及出售一致地採交易日或交割日會計處理。

原始認列時金融資產分類為：按攤銷後成本衡量之金融資產、透過其他綜合損益按公允價值衡量之權益工具投資或透過損益按公允價值衡量之金融資產。

邦特生物科技股份有限公司個體財務報告附註(續)

本公司僅於改變管理金融資產之經營模式時，始自下一個報導期間之首日起重新分類所有受影響之金融資產。

(1)按攤銷後成本衡量之金融資產

金融資產同時符合下列條件，且未指定為透過損益按公允價值衡量時，係按攤銷後成本衡量：

- 係在以收取合約現金流量為目的之經營模式下持有該金融資產。
- 該金融資產之合約條款產生特定日期之現金流量，完全為支付本金及流通在外本金金額之利息。

該等資產後續以原始認列金額加減計採有效利息法計算之累積攤銷數，並調整任何備抵損失之攤銷後成本衡量。利息收入、外幣兌換損益及減損損失係認列於損益。除列時，將利益或損失列入損益。

(2)透過其他綜合損益按公允價值衡量之金融資產

本公司於原始認列時，可作一不可撤銷之選擇，將非持有供交易之權益工具投資後續公允價值變動列報於其他綜合損益。前述選擇係按逐項工具基礎所作成。

屬權益工具投資者後續按公允價值衡量。股利收入(除非明顯代表部分投資成本之回收)係認列於損益。其餘淨利益或損失係認列為其他綜合損益。且不重新分類至損益。

權益投資之股利收入於本公司有權利收取股利之日認列(通常係除息日)。

(3)透過損益按公允價值衡量之金融資產

非屬上述按攤銷後成本衡量或透過其他綜合損益按公允價值衡量之金融資產，係透過損益按公允價值衡量，包括衍生性金融資產。本公司意圖立即或近期內出售應收帳款係透過損益按公允價值衡量，惟包含於應收帳款項下。本公司於原始認列時，為消除或重大減少會計配比不當，得不可撤銷地將符合按攤銷後成本衡量或透過其他綜合損益按公允價值衡量條件之金融資產，指定為透過損益按公允價值衡量之金融資產。

該等資產後續按公允價值衡量，其淨利益或損失(包含任何股利及利息收入)係認列為損益。

持有供交易及以公允價值基礎管理並評估績效之金融資產，係透過損益按公允價值衡量。

(4)金融資產減損

本公司針對按攤銷後成本衡量之金融資產(包括現金及約當現金、按攤銷後成本衡量之金融資產、應收票據及應收帳款、其他應收款、存出保證金及其他金融資產等)及合約資產之預期信用損失認列備抵損失。

邦特生物科技股份有限公司個體財務報告附註(續)

下列金融資產係按十二個月預期信用損失金額衡量備抵損失，其餘係按存續期間預期信用損失金額衡量：

- 判定債務證券於報導日之信用風險低；及
- 其他債務證券及銀行存款之信用風險(即金融工具之預期存續期間發生違約之風險)自原始認列後未顯著增加。

應收帳款及合約資產之備抵損失係按存續期間預期信用損失金額衡量。

於判定自原始認列後信用風險是否已顯著增加時，本公司考量合理且可佐證之資訊(無需過度成本或投入即可取得)，包括質性及量化資訊，及根據本公司之歷史經驗、信用評估及前瞻性資訊所作之分析。

若金融工具之信用風險評等相當於全球所定義之「投資等級」(為標準普爾之投資等級BBB-、穆迪之投資等級Baa3或中華信評之投資等級twA，或高於該等級者)，本公司視為該債務證券之信用風險低。

若合約款項逾期超過三十天，本公司假設金融資產之信用風險已顯著增加。

若合約款項逾期超過一百八十天，本公司視為該金融資產發生違約。

存續期間預期信用損失係指金融工具預期存續期間所有可能違約事項產生之預期信用損失。

十二個月預期信用損失係指金融工具於報導日後十二個月內可能違約事項所產生之預期信用損失(或較短期間，若金融工具之預期存續期間短於十二個月時)。

衡量預期信用損失之最長期間為本公司暴露於信用風險之最長合約期間。

預期信用損失為金融工具預期存續期間信用損失之機率加權估計值。信用損失係按所有現金短收之現值衡量，亦即本公司依據合約可收取之現金流量與本公司預期收取之現金流量之差額。預期信用損失係按金融資產之有效利率折現。

於每一報導日本公司評估按攤銷後成本衡量金融資產是否有信用減損。對金融資產之估計未來現金流量具有不利影響之一項或多項事項已發生時，該金融資產已信用減損。金融資產已信用減損之證據包括有關下列事項之可觀察資料：

- 借款人或發行人之重大財務困難；
- 違約，諸如延滯或逾期超過一百八十天；
- 因與借款人之財務困難相關之經濟或合約理由，本公司給予借款人原本不會考量之讓步；
- 借款人很有可能會聲請破產或進行其他財務重整；或
- 由於財務困難而使該金融資產之活絡市場消失。

邦特生物科技股份有限公司個體財務報告附註(續)

按攤銷後成本衡量之金融資產之備抵損失係自資產之帳面金額中扣除。

當本公司對回收金融資產整體或部分無法合理預期時，係直接減少其金融資產總帳面金額。對公司戶，本公司係以是否合理預期可回收之基礎個別分析沖銷之時點及金額。本公司預期已沖銷金額將不會重大迴轉。然而，已沖銷之金融資產仍可強制執行，以符合本公司回收逾期金額之程序。

(5) 金融資產之除列

本公司僅於對來自該資產現金流量之合約權利終止，或已移轉金融資產且該資產所有權之幾乎所有之風險及報酬已移轉予其他企業，或既未移轉亦未保留所有權之幾乎所有風險及報酬且未保留該金融資產之控制時，始將金融資產除列。

本公司簽訂移轉金融資產之交易，若保留已移轉資產所有權之所有或幾乎所有風險及報酬，則仍持續認列於資產負債表。

2. 金融負債及權益工具

(1) 負債或權益之分類

本公司發行之債務及權益工具係依據合約協議之實質與金融負債及權益工具之定義分類為金融負債或權益。

(2) 權益交易

權益工具係指表彰合併公司於資產減除其所有負債後剩餘權益之任何合約。本公司發行之權益工具係以取得之價款扣除直接發行成本後之金額認列。

(3) 複合金融工具

本公司所發行之複合金融工具係持有人擁有選擇權可轉換為股本之轉換公司債(以新臺幣計價)，其發行股份之數量並不會隨其公允價值變動而有所不同。

複合金融工具負債組成部分，其原始認列金額係以不包括權益轉換權之類似負債之公允價值衡量。權益組成部分之原始認列金額則以整體複合金融工具公允價值與負債組成部分公允價值二者間之差額衡量。任何直接可歸屬之交易成本依原始負債及權益之帳面金額比例，分攤至負債及權益組成部分。

原始認列後，複合金融工具之負債組成部分係採有效利率法以攤銷後成本衡量。複合金融工具之權益組成部分，原始認列後不予重新衡量。

與金融負債相關之利息係認列為損益。金融負債於轉換時重分類為權益，其轉換不認列損益。

(4) 金融負債

金融負債係分類為攤銷後成本。

其他金融負債後續採有效利息法按攤銷後成本衡量。利息費用及兌換損益係認列於損益。除列時之任何利益或損失亦係認列於損益。

邦特生物科技股份有限公司個體財務報告附註(續)

(5) 金融負債之除列

本公司係於合約義務已履行、取消或到期時，除列金融負債。當金融負債條款修改且修改後負債之現金流量有重大差異，則除列原金融負債，並以修改後條款為基礎按公允價值認列新金融負債。

除列金融負債時，其帳面金額與所支付或應支付對價總額(包含任何所移轉之非現金資產或承擔之負債)間之差額認列為損益。

(6) 金融資產及負債之互抵

金融資產及金融負債僅於本公司目前有法律上有可執行之權利進行互抵及有意圖以淨額交割或同時變現資產及清償負債時，方予以互抵並以淨額表達於資產負債表。

(七) 存 貨

存貨係以成本與淨變現價值孰低衡量。成本包括使其達可供使用的地點及狀態所發生之取得、產製或加工成本及其他成本，並採先進先出法計算。製成品及在製品存貨之成本包括依適當比例按正常產能分攤之製造費用。

淨變現價值係指正常營業下之估計售價減除估計完工尚需投入之估計成本及完成出售所需之估計成本後之餘額。

(八) 投資子公司

於編製個體財務報告時，本公司對具控制力之被投資公司係採權益法評價。在權益法下，個體財務報告當期損益及其他綜合損益與合併基礎編製之財務報告中當期損益及其他綜合損益歸屬於母公司業主之分攤數相同，且個體財務報告業主權益與合併基礎編製之財務報告中歸屬於母公司業主之權益相同。

本公司對子公司所有權權益之變動，未導致喪失控制者，作為與業主間之權益交易處理。

(九) 不動產、廠房及設備

1. 認列與衡量

不動產、廠房及設備項目係依成本(包括資本化之借款成本)減累計折舊及任何累計減損衡量。

不動產、廠房及設備之重大組成部分耐用年限不同時，則視為不動產、廠房及設備之單獨項目(主要組成部分)處理。

不動產、廠房及設備之處分利益或損失係認列於損益。

2. 後續成本

後續支出僅於其未來經濟效益很有可能流入本公司時始予以資本化。

3. 折 舊

折舊係依資產成本減除殘值計算，並採直線法於每一組成部分之估計耐用年限內認列於損益。

邦特生物科技股份有限公司個體財務報告附註(續)

土地不予提列折舊。

當期及比較期間之估計耐用年限如下：

(1)房屋及建築	5~50年
(2)機器設備	2~15年
(3)運輸設備	5~10年
(4)辦公設備	2~5年
(5)其他設備	2~5年

本公司於每一報導日檢視折舊方法、耐用年限及殘值，並於必要時適當調整。

(十)租 賃

民國一〇八年一月一日開始適用

1. 租賃之判斷

本公司係於合約成立日評估合約是否係屬或包含租賃，若合約轉讓對已辨認資產之使用之控制權一段時間以換得對價，則合約係屬或包含租賃。為評估合約是否係屬租賃，本公司針對以下項目評估：

- (1)該合約涉及使用一項已辨認資產，該已辨認資產係於合約中被明確指定或藉由可供使用之時被隱含指定，其實體可區分或可代表實質所有產能。若供應者具有可替換該資產之實質性權利，則該資產並非已辨認資產；且
- (2)於整個使用期間具有取得來自使用已辨認資產之幾乎所有經濟效益之權利；且
- (3)於符合下列情況之一時，取得主導已辨認資產之使用之權利：

- 客戶在整個使用期間具有主導已辨認資產之使用方式及使用目的之權利。
- 有關該資產之使用方式及使用目的之攸關決策係預先決定，且：
 - 客戶在整個使用期間具有操作該資產之權利，且供應者並無改變該等操作指示之權利；或
 - 客戶設計該資產之方式已預先決定其整個使用期間之使用方式及使用目的。

於租賃成立日或重評估合約是否包含租賃時，本公司係以相對單獨價格為基礎將合約中之對價分攤至個別租賃組成部份。惟，於承租土地及建物時，本公司選擇不區分非租賃組成部分而將租賃組成部分及非租賃組成部分視為單一租賃組成部分處理。

2. 承租人

本公司於租賃開始日認列使用權資產及租賃負債，使用權資產係以成本為原始衡量，該成本包含租賃負債之原始衡量金額，調整租賃開始日或之前支付之任何租賃給付，並加計所發生之原始直接成本及為拆卸、移除標的資產及復原其所在地點或標的資產之估計成本，同時減除收取之任何租賃誘因。

邦特生物科技股份有限公司個體財務報告附註(續)

使用權資產後續於租賃開始日至使用權資產之耐用年限屆滿時或租賃期間屆滿時兩者之較早者以直線法提列折舊。此外，本公司定期評估使用權資產是否發生減損並處理任何已發生之減損損失，並於租賃負債發生再衡量的情況下配合調整使用權資產。

租賃負債係以租賃開始日尚未支付之租賃給付之現值為原始衡量。若租賃隱含利率容易確定，則折現率為該利率，若並非容易確定，則使用本公司之增額借款利率。一般而言，本公司係採用其增額借款利率為折現率。

計入租賃負債衡量之租賃給付包括：

- (1) 固定給付，包括實質固定給付；
- (2) 取決於某項指數或費率之變動租賃給付，採用租賃開始日之指數或費率為原始衡量；
- (3) 預期支付之殘值保證金額；及
- (4) 於合理確定將行使購買選擇權或租賃終止選擇權時之行使價格或所須支付之罰款。

租賃負債後續係以有效利息法計提利息，並於發生以下情況時再衡量其金額：

- (1) 用以決定租賃給付之指數或費率變動導致未來租賃給付有變動；
- (2) 預期支付之殘值保證金額有變動；
- (3) 標的資產購買選擇權之評估有變動；
- (4) 對是否行使延長或終止選擇權之估計有所變動，而更改對租賃期間之評估；
- (5) 租賃標的、範圍或其他條款之修改。

租賃負債因前述用以決定租賃給付之指數或費率變動、殘值保證金額有變動以及購買、延長或終止選擇權之評估變動而再衡量時，係相對應調整使用權資產之帳面金額，並於使用權資產之帳面金額減至零時，將剩餘之再衡量金額認列於損益中。

對於減少租賃範圍之租賃修改，則係減少使用權資產之帳面金額以反映租賃之部分或全面終止，並將其與租賃負債再衡量金額間之差額則認列於損益中。

本公司將不符合投資性不動產定義之使用權資產及租賃負債分別以單行項目表達於資產負債表中。

民國一〇八年一月一日以前適用

本公司之租賃係屬營業租賃，該等租賃資產未認列於本公司之資產負債表。

營業租賃之租金給付(不包括保險及維護等服務成本)依直線基礎於租賃期間認列為費用。

邦特生物科技股份有限公司個體財務報告附註(續)

(十一)非金融資產減損

本公司於每一報導日評估是否有跡象顯示非金融資產(除存貨及遞延所得稅資產外)之帳面金額可能有減損。若有任一跡象存在，則估計該資產之可回收金額。

為減損測試之目的，係將現金流入大部分獨立於其他個別資產或資產群組之現金流入之一組資產作為最小可辨認資產群組。

可回收金額為個別資產或現金產生單位之公允價值減處分成本與其使用價值孰高者。於評估使用價值時，估計未來現金流量係以稅前折現率折算至現值，該折現率應反映現時市場對貨幣時間價值及對該資產或現金產生單位特定風險之評估。

個別資產或現金產生單位之可回收金額若低於帳面金額，則認列減損損失。

減損損失係立即認列於當期損益，且係先減少該現金產生單位受攤商譽之帳面金額，次就該單位內其他各資產帳面金額之比例減少各該資產帳面金額。

(十二)收入之認列

1. 客戶合約之收入

收入係按移轉商品或勞務而預期有權取得之對價衡量。本公司係於對商品或勞務之控制移轉予客戶而滿足履約義務時認列收入。本公司依主要收入項目說明如下：

(1)銷售商品

本公司主要經營業務為醫療耗材之製造及銷售。本公司係於對產品之控制移轉時認列收入。該產品之控制移轉係指產品已交付給客戶。交付係發生於產品運送至特定地點，其陳舊過時及損失風險已移轉予客戶，及客戶已依據銷售合約接受產品，驗收條款已失效，或本公司有客觀證據認為已滿足所有驗收條件時。

本公司於交付商品時認列應收帳款，因本公司在該時點具無條件收取對價之權利。

(2)財務組成部分

本公司預期所有客戶合約移轉商品或勞務予客戶之時間與客戶為該商品或勞務付款之時間間隔皆不超過一年，因此，本公司不調整交易價格之貨幣時間價值。

2. 客戶合約之成本

(1)取得合約之增額成本

本公司若預期可回收其取得客戶合約之增額成本，係將該等成本認列為資產。取得合約之增額成本係為取得客戶合約所發生且若未取得該合約則不會發生之成本。無論合約是否取得均會發生之取得合約成本係於發生時認列為費用，除非該等成本係無論合約是否已取得均明確可向客戶收取。

邦特生物科技股份有限公司個體財務報告附註(續)

本公司採用準則之實務權宜作法，若取得合約之增額成本認為資產且該資產之攤銷期間為一年以內，係於該增額成本發生時將其認為費用。

(2)履行合約之成本

履行客戶合約所發生之成本若非屬其他準則範圍內(國際會計準則第二號「存貨」、國際會計準則第十六號「不動產、廠房及設備」或國際會計準則第三十八號「無形資產」)，本公司僅於該等成本與合約或可明確辨認之預期合約直接相關、會產生或強化未來將被用於滿足(或持續滿足)履約義務之資源，且預期可回收時，始將該等成本認為資產。

一般及管理成本、用以履行合約但未反映於合約價格之浪費之原料、人工或其他資源成本、與已滿足(或已部分滿足)履約義務相關之成本，以及無法區分究係與未滿足履約義務或已滿足(或已部分滿足)履約義務相關之成本，係於發生時認為費用。

(十三)員工福利

1. 確定提撥計畫

確定提撥退休金計畫之提撥義務係於員工提供服務期間內認為費用。

2. 確定福利計畫

本公司對確定福利計畫之淨義務係分別針對各項福利計畫以員工當期或以前期間服務所賺得之未來福利金額折算為現值計算，並減除任何計畫資產之公允價值。

確定福利義務每年由合格精算師以預計單位福利法精算。當計算結果對本公司可能有利時，認列資產係以從該計畫退還提撥金或對該計畫減少未來提撥金之形式可得之任何經濟效益之現值為限。計算經濟效益現值時，係考量任何最低資金提撥要求。

淨確定福利負債之再衡量數，包含精算損益、計畫資產報酬(不包括利息)，及資產上限影響數之任何變動(不包括利息)係立即認列於其他綜合損益，並累計於保留盈餘。本公司決定淨確定福利負債之淨利息費用，係使用年度報導期間開始時所決定之淨確定福利負債及折現率。確定福利計畫之淨利息費用及其他費用係認列於損益。

計畫修正或縮減時，所產生與前期服務成本或縮減利益或損失相關之福利變動數，係立即認列為損益。本公司於清償發生時，認列確定福利計畫之清償損益。

邦特生物科技股份有限公司個體財務報告附註(續)

3. 短期員工福利

短期員工福利義務係於服務提供時認列為費用。若係因員工過去提供服務而使本公司負有現時之法定或推定支付義務，且該義務能可靠估計時，將該金額認列為負債。

(十四) 所得稅

所得稅包括當期及遞延所得稅。除與企業合併、直接認列於權益或其他綜合損益之項目相關者外，當期所得稅及遞延所得稅應認列於損益。

本公司判斷與所得稅相關之利息或罰款（包括不確定之稅務處理）不符合所得稅之定義，因此係適用國際會計準則第三十七號之會計處理。

當期所得稅包括依據當年度課稅所得(損失)計算之預計應付所得稅或應收退稅款，及任何對以前年度應付所得稅或應收退稅款之調整。其金額係按報導日之法定稅率或實質性立法之稅率衡量預期將支付或收取款項之最佳估計值。

遞延所得稅係就資產及負債於財務報導目的之帳面金額與其課稅基礎之暫時性差異予以衡量認列。下列情況產生之暫時性差異不予認列遞延所得稅：

1. 非屬企業合併之交易原始認列之資產或負債，且於交易當時不影響會計利潤及課稅所得(損失)者；
2. 因投資子公司、關聯企業及合資權益所產生之暫時性差異，本公司可控制暫時性差異迴轉之時點且很有可能於可預見之未來不會迴轉者；以及
3. 商譽原始認列所產生之應課稅暫時性差異。

遞延所得稅係以預期暫時性差異迴轉時之稅率衡量，採用報導日之法定稅率或實質性立法稅率為基礎。

本公司僅於同時符合下列條件時，始將遞延所得稅資產及遞延所得稅負債互抵：

1. 有法定執行權將當期所得稅資產及當期所得稅負債互抵；且
2. 遞延所得稅資產及遞延所得稅負債與下列由同一稅捐機關課徵所得稅之納稅主體之一有關；
 - (1) 同一納稅主體；或
 - (2) 不同納稅主體，惟各主體意圖在重大金額之遞延所得稅資產預期回收及遞延所得稅負債預期清償之每一未來期間，將當期所得稅負債及資產以淨額基礎清償，或同時實現資產及清償負債。

對於未使用之課稅損失及未使用所得稅抵減遞轉後期，與可減除暫時性差異，在很有可能有未來課稅所得可供使用之範圍內，認列為遞延所得稅資產。並於每一報導日予以重評估，就相關所得稅利益非屬很有可能實現之範圍內予以調減；或在變成很有可能有足夠課稅所得之範圍內迴轉原已減少之金額。

邦特生物科技股份有限公司個體財務報告附註(續)

(十五)每股盈餘

本公司列示歸屬於本公司普通股權益持有人之基本及稀釋每股盈餘。本公司基本每股盈餘係以歸屬於本公司普通股權益持有人之損益，除以當期加權平均流通在外普通股股數計算之。稀釋每股盈餘則係將歸屬於本公司普通股權益持有人之損益及加權平均流通在外普通股股數，分別調整所有潛在稀釋普通股之影響後計算之。本公司之潛在稀釋普通股包括員工分紅配股。

(十六)部門資訊

本公司已於合併財務報告揭露部門資訊，因此個體財務報告不揭露部門資訊。

五、重大會計判斷、估計及假設不確定性之主要來源

管理階層依「證券發行人財務報告編製準則」編製本個體財務報告時，必須作出判斷、估計及假設，其將對會計政策之採用及資產、負債、收益及費用之報導金額有所影響。實際結果可能與估計存有差異。

管理階層持續檢視估計及基本假設，會計估計變動於變動期間及受影響之未來期間予以認列。

對於假設及估計之不確定性中，存有重大風險將於次一年度造成重大調整之相關資訊如下：

(一)應收帳款之減損評估

本公司應收帳款之備抵損失，係以違約風險及預期損失率之假設為基礎估計。本公司於每一報導日考量歷史經驗、目前市場狀況及前瞻性估計，以判斷計算減損時須採用之假設及選擇之輸入值。相關假設及輸入值之詳細說明請詳附註六(四)。

(二)存貨之續後衡量

由於存貨須以成本與淨變現價值孰低衡量，本公司評估報導日存貨因正常損耗、過時陳舊或無市場銷售價值之金額，並將存貨成本沖減至淨變現價值。存貨評價估列情形請詳附註六(五)。

六、重要會計項目之說明

(一)現金及約當現金

	108.12.31	107.12.31
現金	\$ 568	408
銀行存款	759,132	670,574
附買回債券	35,728	65,762
現金流量表之現金及約當現金	<u>\$ 795,428</u>	<u>736,744</u>

本公司金融資產及負債之利率風險及敏感度分析之揭露請詳附註六(十八)。

邦特生物科技股份有限公司個體財務報告附註(續)

(二)透過損益按公允價值衡量之金融資產－流動

	108.12.31	107.12.31
強制透過損益按公允價值衡量之金融資產：		
非衍生金融資產		
債券型及貨幣型基金	\$ 138,683	137,938
合 計	<u>\$ 138,683</u>	<u>137,938</u>

1. 信用風險及市場風險資訊請詳附註六(十八)。

2. 上述金融資產均未有提供作質押擔保之情事。

(三)透過其他綜合損益按公允價值衡量之金融資產－非流動

	108.12.31	107.12.31
透過其他綜合損益按公允價值衡量之權益工 具：		
國內上市(櫃)公司股票	\$ -	<u>237</u>

1. 透過其他綜合損益按公允價值衡量之權益工具投資

本公司持有該等權益工具投資為長期策略性投資且非為交易目的所持有，故已指定為透過其他綜合損益按公允價值衡量。

本公司於民國一〇八年第二季因投資管理目的，故出售指定透過其他綜合損益按公允價值衡量之金融資產，處分時之公允價值為211千元，累積處分損失計1,341千元，故已將前述累積處分損失自其他權益移轉至保留盈餘。

本公司民國一〇七年度未處分策略性投資，於該期間累積利益及損失未在權益內作任何移轉。

2. 信用風險及市場風險資訊請詳附註六(十八)。

3. 上述金融資產未有提供作質押擔保之情事。

(四)應收票據及應收帳款

	108.12.31	107.12.31
應收票據	\$ 62,182	65,953
應收帳款	204,466	194,199
應收帳款－關係人	191,156	158,683
減：備抵減損損失	-	-
	<u>\$ 457,804</u>	<u>418,835</u>

邦特生物科技股份有限公司個體財務報告附註(續)

本公司針對所有應收票據及應收帳款採用簡化作法估計預期信用損失，亦即使用存續期間預期信用損失衡量，為此衡量目的，該等應收票據及應收帳款係按代表客戶依據合約條款支付所有到期金額能力之共同信用風險特性予以分組，並已納入前瞻性之資訊。本公司應收票據及應收帳款之預期信用損失分析如下：

	108. 12. 31		
	應收帳款 帳面金額	加權平均預 期 信用損失率	備抵存續期 間 預期信用損 失
未逾期	\$ 437,434	-	-
逾期 30 天以下	20,284	-	-
逾期 31~60 天	86	-	-
逾期 61~90 天	-	-	-
逾期 91~120 天	-	-	-
逾期 121~150 天	-	-	-
逾期 151~180 天	-	-	-
逾期 181 天以上	-	100%	-
	<u>\$ 457,804</u>		<u>-</u>
	107. 12. 31		
	應收帳款 帳面金額	加權平均預 期 信用損失率	備抵存續期 間 預期信用損 失
未逾期	\$ 403,551	-	-
逾期 30 天以下	15,284	-	-
逾期 31~60 天	-	-	-
逾期 61~90 天	-	-	-
逾期 91~120 天	-	-	-
逾期 121~150 天	-	-	-
逾期 151~180 天	-	-	-
逾期 181 天以上	-	100%	-
	<u>\$ 418,835</u>		<u>-</u>

本公司應收票據及帳款均未貼現或提供擔保作為擔保品。

其餘信用風險資訊請詳附註六(十八)。

(五)存 貨

本公司之存貨明細如下(扣除備抵損失之淨額)：

	108. 12. 31	107. 12. 31
原料	\$ 98,993	109,644
在製品	39,532	42,559
製成品	39,175	27,947
商品	913	1,432

邦特生物科技股份有限公司個體財務報告附註(續)		
在途原料	11,609	14,515
	<u>\$ 190,222</u>	<u>196,097</u>

除由正常銷貨將存貨轉列營業成本以外，另以其他直接列入營業成本加(減)項之明細如下：

	108 年度	107 年度
存貨盤盈	\$ (5,211)	(4,795)
存貨跌價損失	850	500
	<u>\$ (4,361)</u>	<u>(4,295)</u>

本公司存貨均未提供作為擔保品。

(六)採用權益法之投資

本公司於報導日採用權益法之投資列示如下：

	108.12.31	107.12.31
子公司	<u>\$ 644,247</u>	<u>588,522</u>

請參閱民國一〇八年度合併財務報告。

(七)不動產、廠房及設備

本公司不動產、廠房及設備之成本、折舊及減損損失變動明細如下：

	土地	房屋 及建築	機器 設備	運輸 設備	辦公 設備	其他 設備	總計
成本：							
民國 108 年 1 月 1 日餘額	\$ 91,834	402,221	542,600	8,026	19,018	96,307	1,160,006
增添	-	373	4,017	-	2,916	4,979	12,285
處分	-	-	(63)	-	(133)	(4,538)	(4,734)
重分類(註)	-	1,492	14,278	-	1,080	8,730	25,580
民國 108 年 12 月 31 日餘額	<u>\$ 91,834</u>	<u>404,086</u>	<u>560,832</u>	<u>8,026</u>	<u>22,881</u>	<u>105,478</u>	<u>1,193,137</u>
民國 107 年 1 月 1 日餘額	\$ 91,834	402,221	525,676	8,026	18,211	79,360	1,125,328
增添	-	-	4,509	-	807	10,116	15,432
處分	-	-	(660)	-	-	(1,035)	(1,695)
重分類(註)	-	-	13,075	-	-	7,866	20,941
民國 107 年 12 月 31 日餘額	<u>\$ 91,834</u>	<u>402,221</u>	<u>542,600</u>	<u>8,026</u>	<u>19,018</u>	<u>96,307</u>	<u>1,160,006</u>
累計折舊及減損損失：							
民國 108 年 1 月 1 日餘額	\$ -	170,611	356,658	4,349	16,483	75,456	623,557
折舊	-	10,648	38,313	548	1,190	13,640	64,339
處分	-	-	(63)	-	(133)	(947)	(1,143)
民國 108 年 12 月 31 日餘額	<u>\$ -</u>	<u>181,259</u>	<u>394,908</u>	<u>4,897</u>	<u>17,540</u>	<u>88,149</u>	<u>686,753</u>
民國 107 年 1 月 1 日餘額	\$ -	158,190	319,783	3,693	15,656	66,049	563,371
折舊	-	12,421	37,443	656	827	9,517	60,864
處分	-	-	(568)	-	-	(110)	(678)
民國 107 年 12 月 31 日餘額	<u>\$ -</u>	<u>170,611</u>	<u>356,658</u>	<u>4,349</u>	<u>16,483</u>	<u>75,456</u>	<u>623,557</u>
帳面價值：							
民國 108 年 12 月 31 日	<u>\$ 91,834</u>	<u>222,827</u>	<u>165,924</u>	<u>3,129</u>	<u>5,341</u>	<u>17,329</u>	<u>506,384</u>
民國 107 年 1 月 1 日	<u>\$ 91,834</u>	<u>244,031</u>	<u>205,893</u>	<u>4,333</u>	<u>2,555</u>	<u>13,311</u>	<u>561,957</u>
民國 107 年 12 月 31 日	<u>\$ 91,834</u>	<u>231,610</u>	<u>185,942</u>	<u>3,677</u>	<u>2,535</u>	<u>20,851</u>	<u>536,449</u>

(註)重分類主要係自預付設備款轉入。

不動產、廠房及設備作為借款及融資額度擔保之明細，請詳附註八。

邦特生物科技股份有限公司個體財務報告附註(續)

(八)使用權資產

本公司承租土地、房屋及建築等之成本、折舊，其變動明細如下：

	土 地	房 屋 及 建 築	總 計
使用權資產成本：			
民國 108 年 1 月 1 日餘額	\$ -	-	-
追溯適用 IFRS16 之影響數	-	19,655	19,655
民國 108 年 12 月 31 日餘額	<u>\$ -</u>	<u>19,655</u>	<u>19,655</u>
使用權資產之折舊：			
民國 108 年 1 月 1 日餘額	\$ -	-	-
本期折舊	-	4,639	4,639
民國 108 年 12 月 31 日餘額	<u>\$ -</u>	<u>4,639</u>	<u>4,639</u>
帳面價值：			
民國 108 年 12 月 31 日	<u>\$ -</u>	<u>15,016</u>	<u>15,016</u>

(九)短期借款

1. 短期借款

	108. 12. 31	107. 12. 31
無擔保銀行借款	<u>\$ -</u>	<u>25,000</u>
尚未使用額度	<u>\$ 896,186</u>	<u>663,345</u>
利率區間	<u>-</u>	<u>1%</u>

本公司以資產設定抵押供銀行融資額度之擔保情形請詳附註八。

(十)租賃負債

本公司租賃負債之帳面金額如下：

	108. 12. 31
流動	<u>\$ 4,609</u>
非流動	<u>\$ 10,464</u>

到期分析請詳附註六(十八)金融工具。

租賃認列於損益之金額如下：

	108 年度
租賃負債之利息費用	<u>\$ 145</u>

租賃認列於現金流量表之金額如下：

	108 年度
租賃之現金流出總額	<u>\$ 4,727</u>

邦特生物科技股份有限公司個體財務報告附註(續)

1. 土地、房屋及建築之租賃

本公司民國一〇八年十二月三十一日承租房屋及建築作為辦公處所，辦公處所之租賃期間通常為二至六年，部份租賃包含在租賃期間屆滿時得延長二至三年之選擇權。

部分設備之租賃合約包含租賃延長之選擇權，該等合約係由各地區分別管理，因此所約定之個別條款及條件於本公司內有所不同。該等選擇權僅本公司具有可執行之權利，出租人並無此權利。在無法合理確定將行使可選擇之延長租賃期間之情況下，與選擇權所涵蓋期間之相關給付並不計入租賃負債。

(十一) 員工福利

1. 確定福利計畫

確定福利義務現值與計畫資產公允價值之調節如下：

	108. 12. 31	107. 12. 31
確定福利義務現值	\$ 28,504	29,771
計畫資產之公允價值	(19,262)	(19,673)
淨確定福利負債	\$ 9,242	10,098

確定福利計畫提撥至台灣銀行之勞工退休準備金專戶。適用勞動基準法之每位員工之退休支付，係依據服務年資所獲得之基數及其退休前六個月之平均薪資計算。

(1) 計畫資產組成

依勞動基準法提撥之退休基金係由勞動部勞動基金運用局(以下簡稱勞動基金局)統籌管理，依「勞工退休基金收支保管及運用辦法」規定，基金之運用，其每年決算分配之最低收益，不得低於依當地銀行二年定期存款利率計算之收益。

截至民國一〇八年十二月三十一日止，台灣銀行勞工退休準備金專戶餘額計19,262千元。勞工退休基金資產運用之資料包括基金收益率以及基金資產配置，請詳勞動部勞動基金運用局網站公布之資訊。

(2) 確定福利義務現值之變動

民國一〇八年度及一〇七年度確定福利義務現值變動如下：

	108 年度	107 年度
1 月 1 日確定福利義務	\$ 29,771	25,694
計畫支付之福利	(2,086)	(382)
當期服務成本及利息	1,350	1,407
淨確定福利負債再衡量數	(531)	3,052
12 月 31 日確定福利義務	\$ 28,504	29,771

邦特生物科技股份有限公司個體財務報告附註(續)

(3) 計畫資產公允價值之變動

民國一〇八年度及一〇七年度確定福利計畫資產公允價值之變動如下：

	108 年度	107 年度
1 月 1 日計畫資產之公允價值	\$ 19,673	18,403
已提撥至計畫之金額	880	943
計畫已支付之福利	(2,086)	(382)
利息收入	206	262
淨確定福利負債再衡量數	589	447
12 月 31 日計畫資產之公允價值	<u>\$ 19,262</u>	<u>19,673</u>

(4) 認列為損益之費用

民國一〇八年度及一〇七年度列報為費用之明細如下：

	108 年度	107 年度
當期服務成本	\$ 1,035	1,054
淨確定福利負債之淨利息	109	91
	<u>\$ 1,144</u>	<u>1,145</u>
營業成本	\$ 304	278
管理費用	840	867
	<u>\$ 1,144</u>	<u>1,145</u>

(5) 認列為其他綜合損益之淨確定福利負債之再衡量數

累計認列於其他綜合損益之淨確定福利負債之再衡量數如下：

	108 年度	107 年度
1 月 1 日累積餘額	\$ (453)	2,152
本期認列	1,120	(2,605)
12 月 31 日累積餘額	<u>\$ 667</u>	<u>(453)</u>

(6) 精算假設

於報導日所使用之主要精算假設如下：

確定福利義務現值：

	108.12.31	107.12.31
折現率	1.00%	1.13%
未來薪資成長率	1.50%	1.50%

邦特生物科技股份有限公司個體財務報告附註(續)

確定福利計劃成本：

	108 年度	107 年度
折現率	1.13%	1.38%
未來薪資成長率	1.50%	1.00%

預計於民國一〇八年十二月三十一日後之一年內支付予確定福利計畫之提撥金額為888千元。

確定福利計畫之加權平均存續期間為13.48年。

(7) 敏感度分析

計算確定福利義務現值時，本公司必須運用判斷及估計以決定資產負債表日相關精算假設，包含折現率及未來薪資變動等。任何精算假設之變動，均可能重大影響確定福利義務之金額。

民國一〇八年及一〇七年十二月三十一日當採用之主要精算假設變動對確定福利義務現值之影響如下：

	對確定福利義務之影響	
	增加	減少
108 年 12 月 31 日		
折現率減少(增加)0.25%	\$ 849	(855)
未來薪資成長率增加(減少)0.25%	829	(799)
107 年 12 月 31 日		
折現率減少(增加)0.25%	874	(912)
未來薪資增加(減少)0.25%	890	(857)

上述之敏感度分析係基於其他假設不變的情況下分析單一假設變動之影響。實務上許多假設的變動則可能是連動的。敏感度分析係與計算資產負債表之淨退休金負債所採用的方法一致。

本期編製敏感度分析所使用之方法與假設與前期相同。

2. 確定提撥計畫

本公司之確定提撥計畫係依勞工退休金條例之規定，依勞工每月工資6%之提繳率，提撥至勞工保險局之勞工退休金個人專戶。在此計畫下本公司提撥固定金額至勞工保險局後，即無支付額外金額之法定或推定義務。

本公司民國一〇八年度及一〇七年度確定提撥退休金辦法下之退休金費用分別為7,977千元及7,739千元。

3. 短期員工福利負債

	108.12.31	107.12.31
帶薪假負債	\$ 449	452

邦特生物科技股份有限公司個體財務報告附註(續)

(十二)所得稅

1. 所得稅費用

民國一〇八年度及一〇七年度所得稅費用(利益)明細如下：

	108 年度	107 年度
當期所得稅費用		
當期產生	\$ 107,618	94,157
調整前期之當期所得稅	(86)	(65)
	<u>107,532</u>	<u>94,092</u>
遞延所得稅費用		
暫時性差異之發生及迴轉	14,646	7,649
所得稅稅率變動	-	5,833
	<u>14,646</u>	<u>13,482</u>
繼續營業單位之所得稅費用	<u>\$ 122,178</u>	<u>107,574</u>

民國一〇八年度及一〇七年度之所得稅費用與稅前淨利之關係調節如下：

	108 年度	107 年度
稅前淨利	\$ 586,350	512,571
依本公司所在地國內稅率計算之所得稅	\$ 117,270	102,514
前期高估數	(86)	(65)
所得稅稅率變動	-	5,833
未分配盈餘加徵	3,912	2,369
其他	1,082	(3,077)
合 計	<u>\$ 122,178</u>	<u>107,574</u>

2. 遞延所得稅資產及負債

民國一〇八年度及一〇七年度遞延所得稅資產及負債變動如下：

遞延所得稅資產：

	未實現存貨 跌價損失	未實現 兌換損失	其他	合計
民國 108 年 1 月 1 日	\$ 908	-	1,749	2,657
貸記(借記)損益表	(211)	1,631	16	1,436
民國 108 年 12 月 31 日	<u>\$ 697</u>	<u>1,631</u>	<u>1,765</u>	<u>4,093</u>
民國 107 年 1 月 1 日	\$ 687	812	1,567	3,066
貸記(借記)損益表	221	(812)	182	(409)
民國 107 年 12 月 31 日	<u>\$ 908</u>	<u>-</u>	<u>1,749</u>	<u>2,657</u>

邦特生物科技股份有限公司個體財務報告附註(續)

遞延所得稅負債：

	按權益法評		合計
	價認列之國 外投資損益	未實現 兌換利益	
民國 108 年 1 月 1 日	\$ 50,976	545	51,521
借記(貸記)損益表	16,627	(545)	16,082
民國 108 年 12 月 31 日	\$ 67,603	-	67,603
民國 107 年 1 月 1 日	\$ 38,448	-	38,448
借記損益表	12,528	545	13,073
民國 107 年 12 月 31 日	\$ 50,976	545	51,521

3. 所得稅核定情形：

本公司營利事業所得稅結算申報已奉稽徵機關核定至民國一〇六年度。

(十三) 資本及其他權益

民國一〇八年及一〇七年十二月三十一日，本公司額定股本總額均為1,200,000千元，每股面額10元，已發行股份均為69,298千股。前述實收股本總額皆為普通股，所有已發行股份之股款均已收款。

1. 資本公積

本公司資本公積餘額內容如下：

	108. 12. 31	107. 12. 31
發行股票溢價	\$ 315,168	315,168

依公司法規定，資本公積需優先填補虧損後，始得按股東原有股份之比例以已實現之資本公積發給新股或現金。前項所稱之已實現資本公積，包括超過票面金額發行股票所得之溢額及受領贈與之所得。依發行人募集與發行有價證券處理準則規定，得撥充資本之資本公積，每年撥充之合計金額，不得超過實收資本額10%。

2. 保留盈餘

依本公司章程規定，本公司年度決算如有盈餘，應先提繳稅款，彌補歷年虧損，並提百分之十為法定盈餘公積，但法定盈餘公積已達本公司實收資本額時不在此限；另依相關法令提列特別盈餘公積，就其餘額，得由董事會擬具分配議案提請股東會決議分配或保留之。

邦特生物科技股份有限公司個體財務報告附註(續)

本公司所屬產業正值成長期，為求公司永續發展目的，正積極開發及引進新產品，且未來數年皆有擴充生產線之計劃暨資金之需求，擬採平衡股利政策，適度以股票股利(含盈餘及資本公積配股)或現金股利方式發放。原則上，公司股利發放數額以當年度盈餘(依規定提存及分派董監酬勞、員工紅利後之盈餘)，經董事會參酌營運狀況及資金需求擬具盈餘分派議案經股東會通過。其發放以20%以上以現金股利為之，惟若未來有重大資本支出計劃(同年度購置固定資產或投資海外生產據點總金額超過實收資本額10%以上時)，得經股東大會同意，全數以股票股利發放之。當董事會決議發放股利時，若本公司普通股股價於證券櫃檯買賣市場前一日收盤價低於面額，得全部或一部發放現金股利。

(1)法定盈餘公積

公司無虧損時，得經股東會決議，以法定盈餘公積發給新股或現金，惟以該項公積超過實收資本額25%之部分為限。

(2)特別盈餘公積

依金管會民國一〇一年四月六日金管證發字第1010012865號令規定，本公司於分派可分配盈餘時，就當年度發生之帳列其他股東權益減項淨額，自當期損益與前期未分配盈餘提列相同數額之特別盈餘公積；屬前期累積之其他股東權益減項金額，則自前期未分配盈餘提列相同數額之特別盈餘公積不得分派。嗣後其他股東權益減項數額有迴轉時，得就迴轉部份分派盈餘。

(3)盈餘分配

本公司分別於民國一〇八年六月十八日及民國一〇七年六月十五日經股東常會決議民國一〇七年度及一〇六年度盈餘分配，有關分派予業主之股利如下：

	107 年度		106 年度	
	配股率(元)	金 額	配股率 (元)	金 額
分派予普通股業主之股利：				
盈餘分配之現金	\$ 4.00	277,193	3.50	242,544

本公司於民國一〇九年三月十一日經董事會擬議民國一〇八年度盈餘分配案，有關分派予業主股利之金額如下：

	108 年度	
	配股率(元)	金 額
分派予普通股業主之股利：		
盈餘分配之現金	\$ 4.00	\$ 277,193

邦特生物科技股份有限公司個體財務報告附註(續)

3. 其他權益

	國外營運機構 財務報表換算 之兌換差額	透過其他綜合 損益按公允價值 之金融資產 未實現損益	備供出售 投 資	合 計
民國 108 年 1 月 1 日	\$ 12,259	(1,315)		10,944
換算國外營運機構資產所產生之兌換差額	(13,973)	-	-	(13,973)
透過其他綜合損益按公允價值衡量之				
金融資產未實現(損)益	-	(26)	-	(26)
處分透過其他綜合損益按公允價值				
衡量之權益工具	-	1,341	-	1,341
民國 108 年 12 月 31 日 餘額	\$ (1,714)	-	-	(1,714)
民國 107 年 1 月 1 日	\$ (5,235)	-	(1,224)	(6,459)
追溯適用新準則之調整數	-	(1,224)	1,224	-
民國 107 年 1 月 1 日 重編後餘額	(5,235)	(1,224)	-	(6,459)
換算國外營運機構資產所產生之兌換差額	17,494	-	-	17,494
透過其他綜合損益按公允價值衡量之				
金融資產未實現(損)益	-	(91)	-	(91)
民國 107 年 12 月 31 日 餘額	\$ 12,259	(1,315)	-	10,944

民國一〇八年度及一〇七年度之變動均依當年度產生之公允價值淨變動數。

(十四)每股盈餘

民國一〇八年度及一〇七年度，本公司計算基本每股盈餘及稀釋每股盈餘之計算如下：

1. 基本每股盈餘

	108 年度	107 年度
歸屬於本公司普通股權益持有人之淨利	\$ 464,172	404,997
普通股加權平均流通在外股數	69,298	69,298
基本每股盈餘(單位：新台幣元)	\$ 6.70	5.84

2. 稀釋每股盈餘

	108 年度	107 年度
歸屬於本公司普通股權益持有人之淨利	\$ 464,172	404,997
普通股加權平均流通在外股數(基本)	69,298	69,298
員工分紅之影響	305	350
普通股加權平均流通在外股數	69,603	69,648
稀釋每股盈餘(單位：新台幣元)	\$ 6.67	5.81

邦特生物科技股份有限公司個體財務報告附註(續)

(十五)客戶合約之收入

1. 收入之細分

	<u>108 年度</u>	<u>107 年度</u>
主要地區市場：		
亞洲	\$ 680,271	619,016
南美洲	196,447	196,787
北美洲	263,843	193,396
其他國家	552,358	508,919
合 計	<u>\$ 1,692,919</u>	<u>1,518,118</u>
主要產品/服務線：		
醫療耗材製造銷售	<u>\$ 1,692,919</u>	<u>1,518,118</u>

2. 合約餘額

	<u>108.12.31</u>	<u>107.12.31</u>	<u>107.1.1</u>
應收票據及帳款(含關係人)	\$ 457,804	418,835	344,576
減：備抵損失	-	-	-
合 計	<u>\$ 457,804</u>	<u>418,835</u>	<u>344,576</u>
	<u>108.12.31</u>	<u>107.12.31</u>	<u>107.1.1</u>
合約負債—流動	<u>\$ 36,658</u>	<u>33,882</u>	<u>15,681</u>

應收帳款及其減損之揭露請詳附註六(四)。

民國一〇八年及一〇七年一月一日合約負債期初餘額於民國一〇八年度及一〇七年度認列為收入之金額分別為31,965千元及13,389千元。

合約資產及合約負債之變動主要係源自本公司移轉商品或勞務予客戶而滿足履約義務之時點與客戶付款時點之差異。

(十六)員工及董事、監察人酬勞

依本公司章程規定，年度如有獲利，應提撥不低於5%為員工酬勞及不高於1.6%為董監事酬勞。但公司尚有累積虧損時，應預先保留彌補數額。

上述酬勞係以本公司各該段期間之稅前淨利扣除員工酬勞及董事及監察人酬勞前之金額乘上本公司章程所訂之員工酬勞及董事及監察人酬勞分派成數為估計基礎，並列報為該段期間之營業費用，若次年度實際分派金額與估計數有差異時，則依會計估計處理，並將該差異認列為次年度損益。本公司民國一〇八年度及一〇七年度員工酬勞估列金額分別為31,389千元及27,440千元、董事及監察人酬勞估列金額分別為10,045千元及8,781千元，與董事會決議並無差異，相關資訊可至公開資訊觀測站查詢。

邦特生物科技股份有限公司個體財務報告附註(續)

(十七)營業外收入及支出

1. 其他收入

	<u>108 年度</u>	<u>107 年度</u>
利息收入		
附買回債券配息	\$ 1,113	1,218
押金設算	12	11
銀行存款	1,255	2,045
	<u>2,380</u>	<u>3,274</u>
保證手續費收入	190	345
補助收入	7,431	6,823
賠償收入	186	579
其他	4,496	4,362
	<u>\$ 14,683</u>	<u>15,383</u>

2. 其他利益及損失

	<u>108 年度</u>	<u>107 年度</u>
外幣兌換利益(損失)	\$ (9,922)	12,310
透過損益按公允價值衡量之金融資產淨利益	745	604
處分不動產、廠房及設備利益	5,002	4,824
其他	(591)	(674)
	<u>\$ (4,766)</u>	<u>17,064</u>

3. 財務成本

	<u>108 年度</u>	<u>107 年度</u>
利息費用－銀行借款	\$ (273)	(699)
利息費用－租賃負債	(145)	-
	<u>\$ (418)</u>	<u>(699)</u>

(十八)金融工具

1. 信用風險

(1)信用風險之暴險

金融資產之帳面金額代表最大信用暴險金額。

邦特生物科技股份有限公司個體財務報告附註(續)

(2) 信用風險集中情況

當金融商品交易相對人顯著集中於少數交易對象，或金融商品交易相對人未顯著集中於少數交易對象，但交易對象大多從事類似之商業活動，且具有類似之經濟特質，使其履行合約之能力受到經濟或其他狀況之影響亦相類似時，則發生信用風險顯著集中之情形。本公司應收票據及帳款集中於少數交易對象如下：

	金 額	佔本公司 應收款項%
<u>108.12.31</u>		
子公司	\$ 191,156	42
C ₂ 公司	59,150	13
	\$ 250,306	55
<u>107.12.31</u>		
子公司	\$ 158,683	38
C ₂ 公司	52,251	13
	\$ 210,934	51

(3) 應收款項之信用風險

應收票據及應收帳款之信用風險暴險資訊請詳附註六(四)。

其他按攤銷後成本衡量之金融資產包括其他應收款等。

上開均為信用風險低之金融資產，因此按十二個月預期信用損失金額衡量該期間之備抵損失(本公司如何判定信用風險低之說明請詳附註四(六))。民國一〇八年度及一〇七年度無減損提列或迴轉之情事。

2. 流動性風險

下表為金融負債之合約到期日，包含估計利息但不包含淨額協議之影響。

	帳面金額	合 約 現金流量	6個月以內	6-12個月	1-2年	2-5年	超過5年
108年12月31日							
非衍生金融負債							
應付票據	\$ 39,808	39,808	39,808	-	-	-	-
應付帳款	66,441	66,441	66,441	-	-	-	-
應付帳款-關係人	28,417	28,417	28,417	-	-	-	-
其他應付款(含關係人)	40,609	40,609	40,609	-	-	-	-
應付設備款	4,712	4,712	4,712	-	-	-	-
租賃負債(含流動及非流動)	15,073	15,302	2,363	2,364	4,727	5,848	-
	\$ 195,060	195,289	182,350	2,364	4,727	5,848	-

邦特生物科技股份有限公司個體財務報告附註(續)

	帳面金額	合 約 現金流量	6個月以內	6-12個月	1-2年	2-5年	超過5年
107年12月31日							
非衍生金融負債							
短期借款	\$ 25,000	25,125	25,125	-	-	-	-
應付票據	37,726	37,726	37,726	-	-	-	-
應付帳款	75,147	75,147	75,147	-	-	-	-
應付帳款-關係人	17,566	17,566	17,566	-	-	-	-
其他應付款	27,740	27,740	27,740	-	-	-	-
應付設備款	5,941	5,941	5,941	-	-	-	-
	\$ 189,120	189,245	189,245	-	-	-	-

本公司並不預期到期日分析之現金流量發生時點會顯著提早，或實際金額會有顯著不同。

3. 匯率風險

(1) 匯率風險之暴險

本公司暴露於重大外幣匯率風險之金融資產及負債如下：

	108.12.31			107.12.31		
	外幣	匯率	新台幣	外幣	匯率	新台幣
<u>金融資產</u>						
<u>貨幣性項目</u>						
美 金	\$ 12,896	30.08	387,916	14,218	30.72	436,772
歐 元	2,058	33.74	69,435	1,196	35.24	42,159
日 幣	85,378	0.2772	23,662	54,721	0.2786	15,242
人 民 幣	14,348	4.3210	61,996	13,324	4.4730	59,596
<u>採用權益法之投資</u>						
美 金	20,423	30.08	614,311	18,224	30.72	559,855
<u>金融負債</u>						
<u>貨幣性項目</u>						
美 金	1,700	30.08	51,127	1,044	30.72	32,068
歐 元	163	33.74	5,493	296	35.24	10,414
日 幣	35,677	0.2772	9,888	43,942	0.2786	12,240

邦特生物科技股份有限公司個體財務報告附註(續)

(1) 敏感性分析

本公司之匯率風險主要來自於以外幣計價之現金及約當現金、應收帳款及應付帳款等，於換算時產生外幣兌換損益。於民國一〇八年及一〇七年十二月三十一日當新台幣相對於外幣貶值或升值1%，而其他所有因素維持不變之情況下民國一〇八年度及一〇七年度之稅前淨利將分別增加4,765千元及4,990千元。兩期分析係採用相同基礎。

(2) 貨幣性項目之兌換損益

本公司因外幣交易種類繁多，故採彙整方式揭露，貨幣性項目之兌換損益(含已實現及未實現)換算為功能性貨幣之金額相關匯率資訊如下：

台 幣	108 年度		107 年度	
	兌換(損)益	平均匯率	兌換(損)益	平均匯率
\$	(9,922)	-	12,310	-

4. 利率分析

本公司之金融資產及金融負債利率暴險請參閱本附註之流動性風險管理中說明。

下列敏感度分析係依非衍生工具於報導日之利率暴險而決定。對於浮動利率負債，其分析方式係假設報導日流通在外之負債金額於整年度皆流通在外。本公司內部向主要管理階層報告利率時所使用之變動率為利率增加或減少1%，此亦代表管理階層對利率之合理可能變動範圍之評估。

若利率增加或減少1%，在所有其他變數維持不變之情況下，本公司民國一〇八年度及一〇七年度之稅前淨利將減少或增加0千元及250千元，主因係本公司之變動利率借款。

5. 其他價格風險

如報導日有價證券價格變動(兩期分析係採用相同基礎，且假設其他變動因素不變)，對綜合損益項目之影響如下：

報導日證券價格	108 年度		107 年度	
	其他綜合損益稅前金額	稅前損益	其他綜合損益稅前金額	稅前損益
上漲 1%	\$ -	-	2	-
下跌 1%	\$ -	-	(2)	-

邦特生物科技股份有限公司個體財務報告附註(續)

6. 公允價值

(1) 金融工具之種類及公允價值

本公司透過損益按公允價值衡量之金融資產及負債及透過其他綜合損益按公允價值衡量之金融資產係以重複性為基礎按公允價值衡量。各種類金融資產及金融負債之帳面金額及公允價值(包括公允價值等級資訊，但非按公允價值衡量金融工具之帳面金額為公允價值之合理近似值者，及租賃負債依規定無須揭露公允價值資訊)列示如下：

	108. 12. 31				
	帳面金額	公允價值			合計
	第一級	第二級	第三級		合計
透過損益按公允價值衡量之金融資產					
強制透過損益按公允價值衡量之金融資產	\$ 138,683	138,683	-	-	138,683
按攤銷後成本衡量之金融資產					
現金及約當現金	795,428	-	-	-	-
應收款項(含關係人)	518,338	-	-	-	-
其他金融資產	2,158	-	-	-	-
小計	<u>1,315,924</u>	<u>-</u>	<u>-</u>	<u>-</u>	<u>-</u>
合計	<u>\$ 1,454,607</u>	<u>138,683</u>	<u>-</u>	<u>-</u>	<u>138,683</u>
按攤銷後成本衡量之金融負債					
應付票據及帳款(含關係人)	\$ 134,666	-	-	-	-
其他應付款(含關係人)	40,609	-	-	-	-
應付設備款	4,712	-	-	-	-
租賃負債(含流動及非流動)	15,073	-	-	-	-
合計	<u>\$ 195,060</u>	<u>-</u>	<u>-</u>	<u>-</u>	<u>-</u>
	107. 12. 31				
	帳面金額	公允價值			合計
	第一級	第二級	第三級		合計
透過損益按公允價值衡量之金融資產					
強制透過損益按公允價值衡量之非衍生性金融資產	\$ 137,938	137,938	-	-	137,938
透過其他綜合損益按公允價值衡量之金融資產					
上市櫃股票	237	237	-	-	237
按攤銷後成本衡量之金融資產					
現金及約當現金	\$ 736,744	-	-	-	-
應收款項(含關係人)	432,146	-	-	-	-
其他金融資產	3,017	-	-	-	-
小計	<u>1,171,907</u>	<u>-</u>	<u>-</u>	<u>-</u>	<u>-</u>
合計	<u>\$ 1,310,082</u>	<u>138,175</u>	<u>-</u>	<u>-</u>	<u>138,175</u>

邦特生物科技股份有限公司個體財務報告附註(續)

	107.12.31				
	帳面金額	公允價值			合計
		第一級	第二級	第三級	
按攤銷後成本衡量之金融負債					
短期借款	\$ 25,000	-	-	-	-
應付票據及帳款(含關係人)	130,439	-	-	-	-
其他應付款	27,740	-	-	-	-
應付設備款	5,941	-	-	-	-
合計	\$ 189,120	-	-	-	-

(2) 按公允價值衡量金融工具之公允價值評價技術－非衍生金融工具

金融工具如有活絡市場公開報價時，則以活絡市場之公開報價為公允價值。主要交易所及經判斷為熱門券之中央政府債券櫃台買賣中心公告之市價，皆屬上市(櫃)權益工具及有活絡市場公開報價之債務工具公允價值之基礎。

若能及時且經常自交易所、經紀商、承銷商、產業公會、訂價服務機構或主管機關取得金融工具之公開報價，且該價格代表實際且經常發生之公平市場交易者，則該金融工具有活絡市場公開報價。如上述條件並未達成，則該市場視為不活絡。一般而言，買賣價差甚大、買賣價差顯著增加或交易量甚少，皆為不活絡市場之指標。

本公司持有之金融工具如屬有活絡市場者，其公允價值依類別及屬性列示如下：

上市櫃股票及受益憑證係於活絡市場交易之金融資產，其公允價值係分別參照市場報價決定。

除上述有活絡市場之金融工具外，其餘金融工具之公允價值係以評價技術或參考交易對手報價取得。透過評價技術所取得之公允價值可參照其他實質上條件及特性相似之金融工具之現時公允價值、現金流量折現法或以其他評價技術，包括以資產負債表日可取得之市場資訊運用模型計算而得(例如櫃買中心參考殖利率曲線、Reuters商業本票利率平均報價)。

(3) 公允價值層級

本公司在衡量其資產和負債時，盡可能使用市場可觀察之輸入值。公允價值之等級係以評價技術使用之輸入值為依據歸類如下：

- A. 第一級：相同資產或負債於活絡市場之公開報價(未經調整)。
 - B. 第二級：除包含於第一級之公開報價外，資產或負債之輸入參數係直接(即價格)或間接(即由價格推導而得)可觀察。
 - C. 第三級：資產或負債之輸入參數非基於可觀察之市場資料(非可觀察參數)。
- 民國一〇八年度及一〇七年度均無各層級間移轉之情形。

邦特生物科技股份有限公司個體財務報告附註(續)

(十九)財務風險管理

1. 概要

本公司因金融工具之使用而暴露於下列風險：

- (1)信用風險
- (2)流動性風險
- (3)市場風險

本附註表達本公司上述各項風險之暴險資訊、本公司衡量及管理風險之目標、政策及程序。進一步量化揭露請詳個體財務報告各該附註。

2. 風險管理架構

董事會全權負責成立及監督本公司之風險管理架構。董事會則由董事長及總經理負責發展及控管合併公司之風險管理政策，並定期向董事會報告其運作。

本公司之風險管理政策之建置係為辨認及分析合併公司所面臨之風險，及設定適當風險限額及控制，並監督風險及風險限額之遵循。風險管理政策及系統係定期覆核以反映市場情況及本公司運作之變化。本公司透過訓練、管理準則及作業程序，以發展有紀律且具建設性之控制環境，使所有員工了解其角色及義務。

本公司之董事會監督管理階層如何監控本公司風險管理政策及程序之遵循，及覆核本公司對於所面臨風險之相關風險管理架構之適當性。內部稽核人員協助本公司董事會扮演監督角色。該等人員進行定期及例外覆核風險管理控制及程序，並將覆核結果報告予董事會。

3. 信用風險

信用風險係本公司因客戶或金融工具之交易對手無法履行合約義務而產生財務損失之風險，主要來自於本公司應收客戶之帳款及證券投資。

(1)應收帳款及其他應收款

本公司之信用風險暴險主要受每一客戶個別狀況影響。惟管理階層亦考量本公司客戶基礎之統計資料，包括客戶所屬產業及國家之違約風險，因這些因素可能會影響信用風險。本公司民國一〇八年度及一〇七年度之收入未有地區信用風險顯著集中之情形。

本公司已建立授信政策，依該政策本公司在給予標準之付款及運送條件及條款前，須針對每一新客戶個別分析其信用評等。採購限額依個別客戶建立，係代表無須經董事會核准之最大未收金額。此限額經定期覆核。

本公司設置有備抵減損帳戶以反映對應收帳款及其他應收款及投資已發生損失之估計。備抵帳戶主要組成部分包含了與個別重大暴險相關之特定損失組成部分，及為了相似資產群組之已發生但尚未辨認之損失所建立之組合損失組成部分。組合損失備抵帳戶係根據相似金融資產之歷史付款統計資料決定。

邦特生物科技股份有限公司個體財務報告附註(續)

(2) 投資

銀行存款、固定收益投資及其他金融工具之信用風險，係由本公司財務部門衡量並監控。由於本公司之交易對象及履約他方均係信用良好之銀行及具投資等級及以上之金融機構、公司組織及政府機關，無重大之履約疑慮，故無重大之信用風險。

(3) 保證

本公司政策規定僅能提供財務保證予完全擁有之子公司。截至民國一〇八年及一〇七年十二月三十一日止，本公司對子公司之背書保證餘額分別為120,320千元及230,400千元。

4. 流動性風險

流動性風險係本公司無法交付現金或其他金融資產以清償金融負債，未能履行相關義務之風險。本公司管理流動性之方法係盡可能確保本公司在一般及具壓力之情況下，皆有足夠之流動資金以支應到期之負債，而不致發生不可接受之損失或使本公司之聲譽遭受到損害之風險。

本公司使用作業基礎成本制以估計其產品及服務之成本，以協助本公司監控現金流量需求及最適之投資現金報酬。一般而言，本公司確保有足夠之現金以支應六十天之預期營運支出需求，包括金融義務之履行，但排除極端情況下無法合理預期的潛在影響，如：自然災害。另外，本公司於民國一〇八年及一〇七年十二月三十一日未使用之借款額度為896,186千元及663,345千元。

5. 市場風險

市場風險係指市場利率、匯率及金融商品價格變動，而使本公司因從事相關交易而遭受之可能損失。為管理匯率風險，本公司將持有之外幣淨部位維持於一定限額內。

本公司透過損益按公允價值衡量之金融資產—流動及透過其他綜合損益按公允價值衡量金融資產—非流動為上市(櫃)公司股票及信託基金，故市場價格變動終將使投資價值波動。為管理市場風險，本公司從事之金融商品投資均選擇信譽良好之證券投資信託公司，透過專業經理人管理市場風險。

本公司具利率變動之公平價值風險之金融資產為銀行存款；金融負債為銀行借款，該相關金融資產因利率變動對公平價值之影響並不重大。

邦特生物科技股份有限公司個體財務報告附註(續)

(二十)資本管理

董事會之政策係維持健全之資本基礎，以維繫投資人、債權人及市場之信心以及支持未來營運之發展。本公司係以負債資本比率為基礎控管資本。該比率係以淨負債除以資本總額計算。淨負債係資產負債表所列示之負債總額減去現金及約當現金。資本總額係權益之全部組成部分(亦即股本、資本公積、保留盈餘及其他權益)加上淨負債。

報導日之負債資本比率如下：

	108. 12. 31	107. 12. 31
負債總額	\$ 464, 758	416, 245
減：現金及約當現金	795, 428	736, 744
淨負債(資產)	<u>\$ (330, 670)</u>	<u>(320, 499)</u>
資本總額	<u>\$ 2, 157, 457</u>	<u>1, 993, 528</u>

本公司民國一〇八年十二月三十一日之負債資本比率未有重大改變。

(廿一)非現金交易之投資及籌資活動

本公司民國一〇八年度及一〇七年度之籌資活動之負債未有非現金交易之變動。

七、關係人交易

(一)母公司與最終控制者

本公司為本公司及本公司之子公司之最終控制者。

(二)關係人名稱及關係

於本個體財務報告之涵蓋期間內與本公司有交易之關係人及本公司之子公司如下：

關係人名稱	與本公司之關係
薩摩亞 BIOTEQUE MEDICAL CO., LTD. (以下簡稱薩摩亞 BIOTEQUE 公司)	本公司之子公司
中得投資股份有限公司 (以下簡稱中得投資公司)	本公司之子公司
BIOTEQUE MEDICAL PHIL. INC. (以下簡稱菲律賓邦特公司)	本公司之子公司
BONTEQ MEDICAL DISTRIBUTION PHIL. INC. (以下簡稱 BONTEQ 公司)	本公司之子公司

邦特生物科技股份有限公司個體財務報告附註(續)

(三)與關係人間之重大交易事項

1. 委託子公司加工再購回成品之交易

本公司將原料出售予子公司，由其加工後再購回部分成品，銷貨予本公司客戶，不以進銷貨方式處理。惟應收應付款項仍以總額結算，故仍以總額列示。

民國一〇八年度及一〇七年度出售之金額分別為241,221千元及190,462千元，民國一〇八年度及一〇七年度加工後購回成品金額分別為302,355千元及217,112千元，以其差額列入加工成本分別為61,134千元及26,650千元。

2. 處分設備

本公司出售設備予關係人明細彙總如下：

關係人類別	108 年度		107 年度	
	處分價款	處分利益(註)	處分價款	處分損益(註)
子公司	\$ 3,695	-	951	-

註：此遞延處分利益帳列採用權益法之投資科目項下。

3. 背書保證情形

本公司為子公司提供背書保證，其背書保證額度明細如下：

	108.12.31	107.12.31
子公司	\$ 120,320	230,400

本公司依上述所提供之背書保證，向子公司收取0.5%之背書保證費。本公司於民國一〇八年度及一〇七年度背書保證收入分別為190千元及345千元，民國一〇八年及一〇七年十二月三十一日應收保證費分別為138千元及247千元，列入其他應收款—關係人。

4. 應收關係人款項

本公司應收關係人款項明細如下：

帳列項目	關係人名稱	108.12.31	107.12.31
應收帳款—關係人	菲律賓邦特公司	\$ 189,395	156,111
應收帳款—關係人	BONTEQ 公司	1,761	2,572
其他應收款—關係人	菲律賓邦特公司	60,480	13,164
其他應收款—關係人	BONTEQ 公司	54	147
		\$ 251,690	171,994

5. 應付關係人款項

本公司應付關係人款項明細如下：

帳列項目	關係人類別	108.12.31	107.12.31
應付帳款—關係人	菲律賓邦特公司	\$ 28,417	17,566
其他應付款—關係人	菲律賓邦特公司	1,085	16
		\$ 29,502	17,582

邦特生物科技股份有限公司個體財務報告附註(續)

(四)主要管理階層人員報酬

	108 年度	107 年度
短期員工福利	\$ 23,689	20,325
退職後福利	509	509
	<u>\$ 24,198</u>	<u>20,834</u>

八、質押之資產

資產名稱	抵質押擔保標的	108.12.31	107.12.31
其他金融資產—流動：			
受限制銀行存款	購料履約保證金	\$ 601	601
不動產、廠房及設備：			
土地	短期借款額度	91,834	91,834
房屋及建築	短期借款額度	183,816	191,729
機器設備	短期借款額度	11,322	19,367
		<u>\$ 287,573</u>	<u>303,531</u>

九、重大或有負債及未認列之合約承諾

(一)或有負債：

本公司於以前年度與某一供應商簽訂授權協議合約，且該合約業已終止。該供應商於民國一〇七年七月五日對本公司提起民事訴訟案，惟該案尚在進行中，本公司評估該事項對財務報告並無重大影響。

(二)保證票據

	108.12.31	107.12.31
銀行長短期借款及履約保證所開立	<u>\$ 832,160</u>	<u>743,600</u>

(三)新建廠房及增購機器設備合約

	108.12.31	107.12.31
合約總價	<u>\$ 132,955</u>	<u>140,761</u>
已支付價款	<u>\$ 94,626</u>	<u>77,348</u>

十、重大之災害損失：無。

十一、重大之期後事項：無。

邦特生物科技股份有限公司個體財務報告附註(續)

十二、其他

員工福利、折舊、折耗及攤銷費用功能別彙總如下：

功 能 別 性 質 別	108 年度			107 年度		
	屬於營業成本者	屬於營業費用者	合 計	屬於營業成本者	屬於營業費用者	合 計
員工福利費用						
薪資費用	159,468	86,835	246,303	148,183	78,619	226,802
勞健保費用	15,600	5,548	21,148	14,493	5,186	19,679
退休金費用	5,908	3,213	9,121	5,693	3,191	8,884
董事酬金	-	7,725	7,725	-	6,537	6,537
其他員工福利費用	9,498	3,521	13,019	8,630	3,613	12,243
折舊費用	61,700	7,278	68,978	58,188	2,676	60,864
攤銷費用	883	1,830	2,713	1,958	2,270	4,228

本公司民國一〇八年度及一〇七年度員工人數及員工福利費用額外資訊如下：

	108 年度	107 年度
員工人數	430	427
未兼任員工之董事人數	4	4
平均員工福利費用	\$ 680	\$ 633
平均員工薪資費用	\$ 578	\$ 536
平均員工薪資費用調整情形	7.84%	

十三、附註揭露事項

(一)重大交易事項相關資訊

民國一〇八年度本公司依證券發行人財務報告編製準則之規定，應再揭露之重大交易事項相關資訊如下：

1. 資金貸與他人：

單位：新台幣千元

編號	貸出資金之公司	貸與對象	往來科目	是否為關係人	本期最高金額(註3)	期末餘額(註3)	實際動主金額(註4)	利率區間	資金貸與性質(註1)	業務往來金額	有短期融通資金必要之原因	提列備抵損失金額	擔保品		對個別對象資金貸與限額(註2)	資金貸與總限額(註2)
													名稱	價值		
1	薩摩亞 BIOTEQUE 公司	菲律賓邦特公司	應收關係人款項	是	216,230 (USD7,000)	120,320 (USD4,000)	120,320 (USD4,000)	2.00%	2	-	營運週轉	-	無	-	261,400 (註2)	261,400 (註2)

註1：資金貸與性質之說明如下：

1. 有業務往來者。
2. 有短期融通資金之必要者。

註2：母公司直接及間接持有表決權股份百分之百之國外子公司間，從事資金貸與總額不得超過貸與公司淨值之限額。

註3：本期最高餘額及期末餘額均係董事會通過之資金貸與額度。

註4：已於合併財務報表內沖銷。

邦特生物科技股份有限公司個體財務報告附註(續)

2. 為他人背書保證：

單位：新台幣千元

編號	背書保證者公司名稱	被背書保證對象		對單一企業背書保證限額(註2)	本期最高背書保證餘額	期末背書保證餘額	實際動支金額	以財產擔保之背書保證金額	累計背書保證金額佔最近期財務報表淨值之比率	背書保證最高限額(註1)	屬母公司對子公司背書保證	屬子公司對母公司背書保證	屬對大陸地區背書保證
		公司名稱	關係(註3)										
1	本公司	薩摩亞 BIOTEQUE 公司	4	207,894	30,810 USD 1,000	-	-	-	- %	339,561	Y	N	N
2	本公司	菲律賓邦特公司 BMPI	4	207,894	205,400 (USD 6,500)	120,320 (USD 4,000)	10,027 (USD 333)	-	4.84%	339,561	Y	N	N

註1：本公司對外背書保證責任之總額以不超過實收資本額百分之四十九為限；本公司及子公司整體得為背書保證之總額以不超過本公司淨值百分之四十九為限。

註2：對單一企業背書保證責任之限額以實收資本額百分之三十為限；本公司及子公司整體為單一企業背書保證之總額以不超過本公司淨值百分之三十為限。

註3：背書保證者與被背書保證對象之關係有下列7種，標示種類即可：

1. 有業務往來之公司。
2. 公司直接及間接持有表決權之股份超過百分之五十之公司。
3. 直接及間接對公司持有表決權之股份超過百分之五十之公司。
4. 公司直接及間接持有表決權股份達百分之九十以上之公司間。
5. 基於承攬工程需要之同業間或共同起造人間依合約規定互保之公司。
6. 因共同投資關係由全體出資股東依其持股比率對其背書保證之公司。
7. 同業間依消費者保護法規範從事預售屋銷售合約之履約保證連帶擔保。

3. 期末持有有價證券情形(不包含投資子公司、關聯企業及合資權益部分)：

單位：新台幣千元

持有之公司	有價證券種類及名稱	與有價證券發行人之關係	帳列科目	期 末				備註
				股數/單位數	帳面金額	持股比例	公允價值	
本公司	群益安穩貨幣市場基金	無	透過損益按公允價值衡量之金融資產—流動	641	10,379	- %	10,379	
"	元大寶來萬泰貨幣市場基金	"	"	2,497	37,964	- %	37,964	
"	富蘭克林華美貨幣市場基金	"	"	2,992	31,059	- %	31,059	
"	兆豐國際寶鑽貨幣市場基金	"	"	2,894	36,433	- %	36,433	
"	華頓平安貨幣市場基金	"	"	1,970	22,848	- %	22,848	
中得投資公司	玉山金	無	透過損益按公允價值衡量之金融資產—流動	34	951	- %	951	
"	中鋼	"	"	11	262	- %	262	
"	聯電	"	"	10	165	- %	165	
"	長榮	"	"	-	3	- %	3	
"	彰銀	"	"	32	722	- %	722	
"	台新金	"	"	65	944	- %	944	
"	佳醫	"	"	10	539	- %	539	
"	柏瑞新企業策略債券B基金	"	"	378	3,160	- %	3,160	
"	復華新興市場高收益債券基金	"	"	412	2,190	- %	2,190	
BIOTEQUE 公司	薩摩亞 S&P 評等投資等級以上之債券	"	"	-	30,499	- %	30,499	

註：公允價值欄中，有公開市價者，係以會計期間最末一個營業日之收盤價計算。

4. 累積買進或賣出同一有價證券之金額達新台幣三億元或實收資本額百分之二十以上：無。
5. 取得不動產之金額達新台幣三億元或實收資本額百分之二十以上：無。
6. 處分不動產之金額達新台幣三億元或實收資本額百分之二十以上：無。
7. 與關係人進、銷貨之金額達新台幣一億元或實收資本額百分之二十以上者：無。
8. 應收關係人款項達新台幣一億元或實收資本額百分之二十以上：

單位：新台幣千元

帳列應收款項之公司	交易對象名稱	關係	應收關係人款項餘額	週轉率	逾期應收關係人款項		應收關係人款項期後收回金額	提列備抵損失金額
					金額	處理方式		
本公司	菲律賓邦特公司	子公司	249,875	1.17%	-		27,256	-

9. 從事衍生工具交易：無。

(二)轉投資事業相關資訊：

民國一〇八年度本公司之轉投資事業資訊如下(不包含大陸被投資公司)：

單位：新台幣千元

投資公司名稱	被投資公司名稱	所在地區	主要營業項目	原始投資金額		期末持有			被投資公司本期損益	本期認列之投資損益	備註
				本期期末	去年年底	股數	比率	帳面金額			
本公司	薩摩亞 BIOTEQUE 公司	Samoa	從事轉投資業務	16,349	16,349	500	100%	261,400	3,553	3,553	本公司之子公司
"	中得投資公司	台北市	專營投資證券業務	28,800	28,800	2,880	100%	29,936	1,269	1,269	"
"	菲律賓邦特公司	菲律賓	醫療器材製造、買賣	299,315	299,315	4,481	100%	352,911	70,034	70,034	"
菲律賓邦特公司	BONTEQ 公司	菲律賓	醫療器材買賣	6,801	6,801	100	100%	15,827	8,695	8,695	本司之孫公司

(三)大陸投資資訊：無。

十四、部門資訊

請詳民國一〇八年度合併財務報告。

邦特生物科技股
份有限公司



董事長：蔡宗禮

